

WINGTEKS 5 TF/Tx25 - ACIER ZINGUÉ - Ø 5,5 x L



DÉFINITION DU PRODUIT

- Vis auto perceuse à ailettes Ø 5,5 mm permettant d'aléser le trou pour une libre dilatation de l'épaisseur à serrer.
- Tête Fraisé Ø 10,5 mm avec ribs sous tête.
- Empreinte Torx n°25.
- Pas de 1,81 mm. Pointe foret.

DOMAINE D'APPLICATION

- Fixation d'ossature bois sur panne métallique.
- Environnement non agressif.
- Capacité de perçage (CP) : 4 à 5 mm de tôle acier.

MATIÈRE & REVÊTEMENT

Matière :

- Vis : Acier traité.

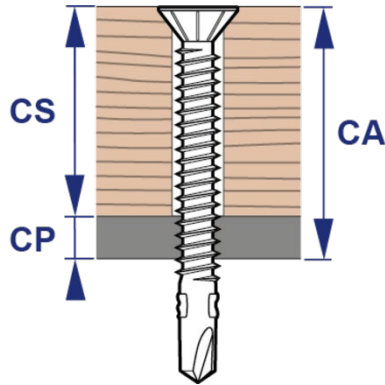
Revêtement :

- ZN : Zingage blanc sans chrome VI - Épaisseur ≥ 5 µm suivant la norme ISO 4042.

Résistance à la corrosion :

- Test Kesternich selon la norme NF EN ISO 22479 : Résiste à 1 cycle sans apparition de rouille rouge.
- Test au brouillard salin selon la norme NF EN ISO 9227 : Aucune trace de rouille rouge après 48 heures.
- Garantie à la corrosion : Sans garantie.

MISE EN ŒUVRE



CP : Capacité de perçage – CS_{mini} : Capacité de serrage minimum – CA_{maxi} : Capacité d'Assemblage maximum

- L'assemblage se fait à l'aide d'une visseuse FEIN ASCM 18-4 QM AS avec limiteur de couple et jauge de profondeur muni d'un embout de vissage Torx 25.

Machines non autorisées :

- Les boulonneuses, clés à chocs, visseuses à choc ne sont pas adaptées aux travaux d'assemblage et sont strictement interdites à l'utilisation.

Outils de pose conseillés :

- Coffret visseuse à batterie FEIN ASCM 18-4 QM AS + 2 batteries et 1 chargeur (code : 321 688).
- Butée de profondeur pour FEIN ASCM 18-4 QM AS (code : 321 686).
- Porte-embout inox à clip aimanté (Code : 323 105).
- Embout de vissage Torx 25 Lg 25mm (Code : 325 100).

Produits associés :

- WINGTEKS 3 TF/Tx20 ZN Ø 4,2xL (voir FT n° 4542).
- WINGTEKS 4 TF/Tx25 ZN Ø 4,8xL (voir FT n° 4541).
- WINGTEKS 6 TF/Tx30 ZN Ø 6,3xL (voir FT n° 4147).
- WINGTEKS 10 TF/Tx30 ZN Ø 6,3xL (voir FT n° 4148).
- SUPER WINGTEKS 12,5 TF/Star30 2C Ø 6,3xL (voir FT n° 4146).

PERFORMANCES

Temps de perçage :

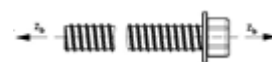
- Matériaux testés : Acier de construction S355 JR.
- Outillage utilisé : Visseuse FEIN ASCM 18-4 QM AS avec limiteur de couple et jauge de profondeur.

| Test de perçage | Unité | Ø 5,5 |
|---------------------|-------|-------------------|
| Temps de perçage | s/mm | < 2 |
| Vitesse de rotation | RPM | 2000 ¹ |
| Charge axiale | daN | 20 |

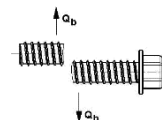
¹ Réelle sous charge : 1800 trs/min

Résistances caractéristiques :

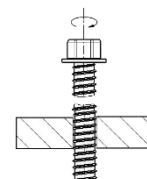
- Résistance caractéristique à la traction : $\bar{x} = 1176$ daN



- Résistance caractéristique au cisaillement – 0,6 x Rm : $\bar{x} = 705$ daN



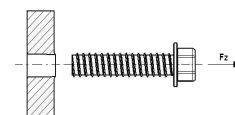
- Résistance caractéristique à la torsion : $\bar{x} = 10$ Nm



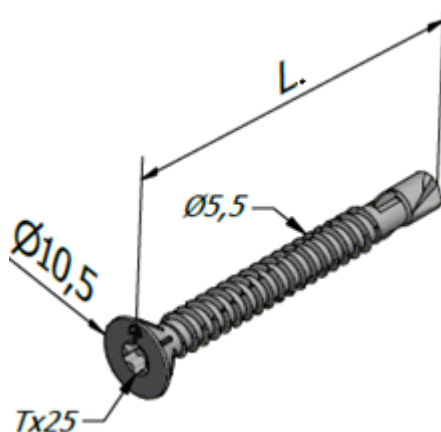
- Résistances à l'arrachement (Pk) conformément à la norme NF P 30-310 :

| Épaisseur du support Acier | Pk en daN |
|----------------------------|-----------|
| S235 - 4 mm | 941 |
| S235 - 5 mm | 1304 |

Les valeurs indiquées n'intègrent pas de coefficients de sécurité



DIMENSIONS & CODES



| Ø x L. (mm) | CP (mm) | CS mini (mm) | CA maxi (mm) | Empreinte | Cond. | Code |
|----------------|------------|-----------------|-----------------|-----------|-------|---------|
| 5,5 x 38 | 4 à 5 | - | 18 | Torx 25 | 100 | 288 538 |
| 5,5 x 45 | 4 à 5 | - | 25 | Torx 25 | 100 | 288 545 |
| 5,5 x 50 | 4 à 5 | - | 30 | Torx 25 | 100 | 288 557 |

Ø : Diamètre nominal - L. : Longueur - CS_{mini} : Capacité de serrage minimum - CA_{maxi} : Capacité d'assemblage maximum - CP : Capacité de perçage - Cond. : Conditionnement

MARQUAGE - ÉTIQUETAGE

- WINGTEKS 5 TF/Tx25 ZN - Ø 5,5 x L + CODE.

CONTRÔLE QUALITÉ

- Système de management de la qualité certifié ISO 9001 suivant certificat en vigueur.

NOTA

Les renseignements contenus dans ce document sont donnés de bonne foi, uniquement dans un souci d'information générale. Ils reflètent l'état de nos connaissances au moment de leur rédaction. Les possibilités d'utilisation de nos produits étant nombreuses, et pouvant être hors de notre contrôle, notre responsabilité ne saurait en aucun cas être engagée en cas de mauvaise utilisation de nos produits. Les renseignements donnés ne peuvent être considérés que comme une suggestion d'utilisation sans tenir compte des brevets existants, ni des prescriptions légales ou réglementaires, nationales ou locales. L'acheteur est tenu de vérifier si la détention ou l'utilisation de nos produits est soumise sur son territoire à des règles particulières, notamment en matière publique, d'hygiène et de sécurité des travailleurs et des consommateurs. Il assume également seuls les devoirs d'information et de conseil auprès de l'utilisateur final. Le non-respect éventuel de ces réglementations, prescriptions et devoirs ne peut en aucun cas engager notre responsabilité.

Date d'enregistrement : 01/09/2025 - Indice B

LR ETANCO est membre adhérent de :



ETANCO - Parc les Érables - Bât. 1 - 66 Route de Sartrouville

78231 Le Pecq Cedex France - www.etanco.eu

Tél : 01 34 80 52 00 - commercial.france@etanco.fr