

CSTB

le futur en construction

84, avenue Jean-Jaurès
Champs-sur-Marne
FR-77447 Marne-la-Vallée Cedex 2

Tél. : + 33 (0)1 64 68 82 82
Site internet : www.cstb.fr



Member of EOTA
www.eota.eu

Evaluation Technique Européenne

ETA-08/0239
du 11/08/2025

Version originale en langue française

PARTIE GENERALE

Organisme d'Evaluation Technique délivrant l'Évaluation Technique Européenne :
Centre Scientifique et Technique du Bâtiment (CSTB)

**Dénomination commerciale du produit
de construction**

**Famille de produits à laquelle le produit
de construction appartient**

Fabricant

Usine(s) de fabrication

**Cette Evaluation Technique Européenne
contient :**

**Cette Évaluation Technique Européenne est
délivrée conformément au Règlement (UE)
n° 305/2011, sur la base du :**

Cette version remplace /amende/ corrige

**Fixations LR ETANCO pour systèmes
d'étanchéité fixés mécaniquement**

Code du domaine de produits : 22
Kits de toitures

LR ETANCO
Parc Les Erables – Bât 1
66 Route de Sartrouville
BP 49
F-78231 LE PECQ Cedex

LR ETANCO
ZI Rue Clos Reine
BP 60073
78410 AUBERGENVILLE

83 pages incluant 69 Annexes faisant partie
intégrante de cette évaluation.

Document d'Évaluation Européen :
EAD 030351-00-0402 de Février 2019 -
"Systems of mechanically fastened flexible roof
waterproofing sheets".
ETA -08/0239 du 20/05/2018.

Les traductions de cette Évaluation Technique Européenne dans d'autres langues doivent correspondre entièrement au document d'origine délivré et doivent être identifiées comme telles.

Cette Évaluation Technique Européenne doit être communiquée dans son intégralité, y compris par voie électronique (sauf l'(les) Annexe(s) confidentielle(s) référencées ci-dessus). Cependant, elle peut être reproduite partiellement, avec l'accord écrit du CSTB. Toute reproduction partielle doit être identifiée en tant que telle.

PARTIE SPECIFIQUE

1. Description technique du produit

Les attelages de fixations pour systèmes de feuilles souples d'étanchéité de toitures fixées mécaniquement (MEFAWAME), objets de cet ÉTE, sont des fixations constituées d'un élément de liaison (vis ou clou) et d'une plaquette de répartition. Ces fixations permettent de fixer un revêtement d'étanchéité à la structure porteuse.

Les différents attelages de fixations sont :

Attelage	Élément de liaison	Support
EVF 2C	82 x 40 R SC	Bois
EVDF 2C	82 x 40 R SC	
EVF 2C	82 x 40 R DF	
EVDF 2C	82 x 40 R DF	
EVDF 2C	82 x 40 R DF code 294712	
EVF 2C	40 x 40	
EVDF 2C	40 x 40	
EVF 2C	Ø 40	
EVDF 2C	Ø 40	
MULTIFAST TF	82 x 40 R SC	
MULTIFAST TB INOX A2	Etancoplast HP6 L 82 x 40	
MULTIFAST TB INOX A2	Etancoplast HP6 L Ø 40	
EGB 2C	Etancoplast HP4 L 82 x 40	
EGB 2C	Etancoplast HP4 L Ø 40	
EGB 2C	Etancoplast-P T80 x 40	
EGB 2C	Etancoplast-P Ø 50	
VMS 2C	Etancoplast HP4 L 82 x 40	
VMS 2C	Etancoplast HP4 L Ø40	
VMS 2C	Etancoplast HP4 P T 80 x40	
VMS 2C	Etancoplast-P Ø50	
MULTIFAST TB INOX A2	82 x 40 R	Béton cellulaire
MULTIFAST TB DF INOX A2	82 x 40 R DF	
MULTIFAST TB INOX A2	40 x 40	
MULTIFAST TB INOX A2	Ø 40	
MULTIFAST TB INOX A2	Etancoplast HP6L Ø40	
MULTIFAST TB INOX A2	Etancoplast HP6L 82 x 40	
NAILFIX GàC	Ø 40	Béton
NAILFIX GàC	40 x 40	
NAILFIX GàC	82 x 40 R SC	
BETOFAST TT 2C	Etancoplast T 80 x 40	
BETOFAST TT 2C	Etancoplast 50	
BETOFAST TT 2C	Etancoplast HP4L Ø 40	
BETOFAST TT 2C	Etancoplast HP4L 82 x 40	
BETOFAST TH 3C	82 x 40 R	
BETOFAST TH DF 3C	82 x 40 R	
BETOFAST TB Tx/3C	Etancoplast HP6L 82 x 40	
BETOFAST TB Tx/3C	Etancoplast HP6L Ø40	

EVF 2C	82 x 40 R DF	Bac acier plein
EVDF 2C	82 x 40 R DF	
EVDF 2C	82 x 40 R DF code 294 712	
EVDF 2C	40 x 40 DF (Axter)	
EVDF 2C	64 x 64	
EVF 2C	40 x 40	
EVDF 2C	40 x 40	
EVF 2C	Ø 40	
EVDF 2C	Ø 40	
EVF 2C	82 x 40 R SC	
EVDF 2C	82 x 40 R SC	
EVB DF 2C	40 x 40	
EHBDF 2C	82 x 40 R DF	
EVBDF 2C	82 x 40 R SC	
EVB DF 2C	82 x 40 R DF	
EVB DF 2C	82 x 40 R DF code 294712	
EVB DF 2C	Ø 40	
EGB 2C	Etancoplast 50	
EGB 2C	Etancoplast T 80 x 40	
EGB 2C	Etancoplast-P T80 x 40	
EGB 2C	Etancoplast-P Ø 50	
EGB 2C	Etancoplast HP4 L 82 x 40	
EGB 2C	Etancoplast HP4 L Ø40	
ISODRILL TH DF	82 x 40 R DF	
VMS 2C	82 x 40 RDF	
VMS 2C	40 x 40	
VMS 2C	Etancoplast HP4 L 82 x 40	
VMS 2C	Etancoplast HP4 L Ø40	
VMS 2C	64 x 64	
VMS 2C	40 x 40 (Axter)	
VMS 2C	Ø 40	
ISODRILL TT	82 x 40 R DF	
ISODRILL TT	Etancoplast T 80 x 40	
ISODRILL TT	Etancoplast 50	
ISODRILL TT	Ø 40	
ISODRILL TT	40 x 40	
ISODRILL TT	Etancoplast HP4 L 82 x 40	
ISODRILL TT	Etancoplast HP4 L Ø40	
FASTOVIS 3036 TF 2C	82 x 40 R DF	
FASTOVIS 3036 TF DF 2C	40 x 40	
FASTOVIS 3036 TF 2C	Ø 40	
FASTOVIS 3036 TF DF 2C	82 x 40 R DF	
FASTOVIS 3036 TF DF 2C	Ø 40	
FASTOVIS 3036 TF 2C	40 x 40	
FASTOVIS 3036 TF 2C	Etancoplast HP6L 82 x 40	
FASTOVIS 3036 TF 2C	Etancoplast HP6L Ø40	
PER Ø 4.8 mm	40 x 40	
PER Ø 4.8 mm	82 x 40 SC	
RER Ø 4.8 mm	Ø 40	
PER Ø 5 mm	82 x 40 SC	
PER Ø 5 mm	40 x 40	
RER Ø 5 mm	Ø 40	
FASTOVIS 3036 TF 2C	Ø 40	
FASTOVIS 3036 TF 2C	40 x 40	
FASTOVIS 3036 TF DF 2C	Ø 40	
FASTOVIS 3036 TF DF 2C	40 x 40	
FASTOVIS 3036 TF 2C	82 x 40 R DF	
FASTOVIS 3036 TF DF 2C	82 x 40 R DF	
FASTOVIS 3036 TF 2C	Etancoplast HP6L 82 x 40	
FASTOVIS 3036 TF 2C	Etancoplast HP6L Ø40	

Bac acier perforé

FASTOVIS 3036 TF DF 2C	40 x 40 DF (Axter)	
PER Ø 4.8 mm	40 x 40	
RER Ø 4.8 mm	Ø 40	
PER Ø 4.8 mm	82 x 40 R SC	
FASTOVIS 3036 TF 2C	40 x 40	
FASTOVIS 3036 TF DF 2C	40 x 40	

Composition des attelages de fixations (cf. Annexe 2 à 57)

Éléments de liaison

- EVDF 2C: vis en acier au carbone cémenté avec filet sous tête, diamètre de 4,8 mm, longueur L et avec tête circulaire de 12 mm. Protection à la corrosion Supracoat. Résistance à 15 cycles Kesternich (EN ISO 6988).
- EVF 2C : vis en acier au carbone cémenté, de diamètre 4,8 mm, longueur L et avec tête circulaire de 12 mm. Protection à la corrosion Supracoat. Résistance à 15 cycles Kesternich (EN ISO 6988).
- EVBDF 2C: vis en acier au carbone cémenté avec filet sous tête, diamètre de 4,8 mm, longueur L et avec tête circulaire de 12 mm. Protection à la corrosion Supracoat. Résistance à 15 cycles Kesternich (EN ISO 6988).
- VMS 2C 4.8xL : vis en acier au carbone cémenté. Diamètre de 4,8 mm, longueur L et avec tête circulaire de 8,5 mm. Protection à la corrosion Supracoat. Résistance à 15 cycles Kesternich (EN ISO 6988).
- ISODRILL TT: vis en acier inoxydable A4 (1.4404). Diamètre de 4,8 mm, longueur L et tête circulaire 8,5 mm.
- FASTOVIS 3036 TF 2C : vis en acier au carbone cémenté. Diamètre de 6,5 mm, longueur L et avec tête cunTERSUNK 11 mm. Protection à la corrosion Supracoat. Résistance à 15 cycles Kesternich (EN ISO 6988).
- FASTOVIS 3036 TF DF 2C : vis en acier au carbone cémenté avec filet sous tête. Diamètre de 6,5 mm, longueur L et avec tête fraisée 11 mm. Protection à la corrosion Supracoat. Résistance à 15 cycles Kesternich (EN ISO 6988).
- RER : Rivet en aluminium. Diamètre de 4,8 mm, longueur L et avec une tête circulaire 10 mm.
- PER : Rivet en aluminium. Diamètre de 4,8 mm, longueur L et avec une tête circulaire 10 mm.
- PER : Rivet en aluminium. Diamètre de 5 mm, longueur L et avec une tête circulaire 10 mm.
- BETOFAST TH 3C : vis en acier au carbone cémenté, diamètre de 6,6 mm, longueur L et avec tête hexagonale 8 mm. Protection à la corrosion Supracoat. Résistance à 30 cycles Kesternich (EN ISO 6988).
- BETOFAST TH DF 3C : vis en acier au carbone cémenté avec filet sous tête, diamètre de 6,6 mm, longueur L et avec tête hexagonale 8 mm. Protection à la corrosion Supracoat. Résistance à 30 cycles Kesternich (EN ISO 6988).
- BETOFAST TT 2C : vis en acier au carbone cémenté. Diamètre de 4,8 mm, longueur L et avec tête circulaire 8,5 mm. Protection à la corrosion Supracoat. Résistance à 15 cycles Kesternich (EN ISO 6988).
- BETOFAST TB Tx/3C : Vis en acier au carbone cémenté. Diamètre 6,6 mm, longueur L et avec tête bombée – Bout pointu- Filer Hi-Low et goujure- Pas filetage : 3,38 mm.
- NAILFIX GàC: clou en acier au carbone cémenté de diamètre 4,8 mm, longueur L avec tête circulaire de diamètre 10 mm. Protection contre la corrosion par galvanisation à chaud. Résistance à 15 cycles Kesternich (EN ISO 6988).
- MULTIFAST TB INOX A2 : vis en acier inoxydable A2 (1.4301), diamètre de 6 mm, longueur L et avec tête circulaire 12 mm.
- MULTIFAST TB DF INOX A2: vis en acier inoxydable A2 (1.4301) avec filet sous tête, diamètre de 6 mm, longueur L et avec tête circulaire 12 mm.
- EGB 2C : vis en acier au carbone cémenté. Diamètre de 4,8 mm, longueur L et avec tête circulaire 12 mm. Protection à la corrosion Supracoat. Résistance à 15 cycles Kesternich (EN ISO 6988).
- EHB DF 2C : vis en acier au carbone cémenté avec filet sous tête, diamètre de 4,8 mm, longueur L et avec tête hexagonale de 8 mm. Protection à la corrosion Supracoat. Résistance à 15 cycles Kesternich (EN ISO 6988).

- **ISODRILL TH DF** : vis en acier inoxydable A4 (1.4304) avec filet sous tête, diamètre de 4,8 mm, longueur L et tête hexagonale 8 mm.
- **MULTIFAST TF** : vis en acier inoxydable A2 (1.4301), diamètre de 6 mm, longueur L et avec tête fraisée 11 mm.

Plaquettes de répartition

- **Ø40**: rondelle en acier Ø40 mm, épaisseur 0,8 mm. Trou Ø 4,5 mm. Protection en Aluzinc AZ 150.
- **Ø40**: rondelle en acier Ø40 mm, épaisseur 0,8 mm. Trou Ø 6,2 mm. Protection en Aluzinc AZ 150.
- **Ø40**: rondelle en acier Ø40 mm, épaisseur 0,8 mm. Trou Ø 7 mm. Protection en Aluzinc AZ 150.
- **82 x 40 R** : plaquette oblongue en acier revêtu 82 x 40 mm, épaisseur 1 mm avec nervure de renfort. Trou Ø 5,1 mm. Protection en Aluzinc AZ 150.
- **82 x 40 R** : plaquette oblongue en acier revêtu 82 x 40 mm, épaisseur 1 mm, avec nervure de renfort. Trou Ø 6,2 mm. Protection en Aluzinc AZ 150.
- **82 x 40 R**: plaquette oblongue en acier revêtu 82 x 40 mm, épaisseur 1,0 mm. Trou Ø 6 mm. Protection en Aluzinc AZ 150.
- **82 x 40 R SC**: plaquette oblongue en acier revêtu 82 x 40 mm, épaisseur 1, mm, avec nervure de renfort. Trou Ø 9 mm. Protection en Aluzinc AZ 150.
- **82 x 40 R SC** : plaquette oblongue en acier revêtu 82 x 40 mm, épaisseur 1 mm, avec nervure de renfort. Trou Ø 6,4 mm. Protection en Aluzinc AZ 150.
- **82 x 40 R DF (294712)** : plaquette en acier revêtu 82 x 40 mm, épaisseur 1,0 mm, avec nervure de renfort. Trou Ø 5 mm. Protection en Aluzinc AZ 150.
- **40 x 40** : plaquette en acier 40 x 40 mm, épaisseur 0,8mm, trou Ø 6,2 mm. Protection en Aluzinc AZ 150.
- **40 x 40** : plaquette en acier 40 x 40 mm, épaisseur 0,8mm, trou Ø 4,5 mm. Protection en Aluzinc AZ 150.
- **40 x 40** : plaquette en acier 40 x 40 mm, épaisseur 0,8mm, trou Ø 7 mm. Protection en Aluzinc AZ 150.
- **64 x 64** : plaquette en acier 64 x 64 mm, épaisseur 0,8mm, trou Ø 6 mm. Protection en Aluzinc AZ 150.
- **40 x 40 (Axter)** : plaquette en acier 40 x 40 mm avec une bordure, épaisseur 0,8mm, trou Ø 4.8 mm. Protection en Aluzinc AZ 150.
- **40 x 40 DF (Axter)** : plaquette en acier 40 x 40 mm, épaisseur 0.8 mm, trou Ø 6.2 mm. Protection en Aluzinc AZ 150.
- **Etancoplast 50** : plaquette en polyamide diamètre 50 mm avec fût nervuré.
- **Etancoplast T 80 x 40** : plaquette en polyamide diamètre 73 x 40 mm avec fût nervuré.
- **Etancoplast HP 4 L 82 x 40**: plaquette en polyamide diamètre 82 x 40 mm avec fût nervuré.
- **Etancoplast HP 4 L Ø40** : plaquette en polyamide diamètre 40 mm avec fût nervuré.
- **Etancoplast HP6L 82 x 40** : plaquette en polyamide diamètre 82 x 40 mm avec fût nervuré.
- **Etancoplast HP6L Ø40** : plaquette en polyamide diamètre 40 mm avec fût nervuré.
- **Etancoplast -P50** : plaquette en polypropylène diamètre 50 mm avec fût nervuré.
- **Etancoplast-P T 80 x 40** : plaquette en polypropylène diamètre 73 x 40 mm avec fût nervuré.

2. Spécification de l'emploi prévu conformément au Document d'Évaluation Européen applicable (ci-après désigné par DÉE)

Les attelages de fixations pour systèmes d'étanchéité de toitures sont destinés à la fixation des revêtements d'étanchéité assurant la protection des toitures contre la pénétration des eaux de pluie.

Les éléments porteurs sont en acier, bois, béton, béton cellulaire Dans le dossier technique du fabricant (MTD) de cette Évaluation Technique Européenne (ETE), le fabricant a donné des informations concernant les supports sur lesquels les attelages de fixations peuvent être utilisés.

Les dispositions prises dans la présente Évaluation Technique Européenne sont basées sur une durée de vie présumée d'au moins 10 ans.

3. Performances du produit et références aux méthodes utilisées pour leur évaluation

Les performances des fixations en relation avec les exigences fondamentales relatives aux ouvrages de construction (désignées ci-après EFAO) ont été déterminées conformément au document d'évaluation européen - EAD 030351-00-0402 de février 2019 - "Systems of mechanically fastened flexible roof waterproofing sheets".

Ces performances données dans les paragraphes suivants, restent valides tant que les composants décrits au § 1 et dans les Annexes 1 à 69 restent inchangés.

3.1 Résistance mécanique et stabilité (EFAO 1)

Sans objet.

3.2 Sécurité en cas d'incendie (EFAO 2)

Réaction au feu : Performance non déterminée.

Tenue au feu extérieur : Performance non déterminée.

3.2 Hygiène, santé et environnement (EFAO 3)

Selon le Rapport Technique EOTA n° 034, le procédé ne contient aucune substance dangereuse.

3.4 Sécurité d'utilisation et accessibilité (EFAO 4)

3.4.1 Résistance à l'arrachement

Attelage	Épaisseur du matériau support [mm]	Résistance caractéristique $R_k^{(1)}$ [N]	Nature matériau support
<u>Bac acier plein (standard)</u>			
ISODRILL TT + 82 x 40 R DF	0.7	1340	S320GD
ISODRILL TT + 40 x 40	0.7	1340	S320GD
ISODRILL TT + Ø40	0.7	1310	S320GD
ISODRILL TT + Etancoplast 50	0.7	1370	S320GD
ISODRILL TT + Etancoplast T80 x 40	0.7	1320	S320GD
ISODRILL TT + Etancoplast HP4 L 82 x 40	0.7	1320	S320GD
ISODRILL TT + Etancoplast HP4 L Ø40	0.7	1330	S320GD
EGB 2C + Etancoplast 50	0.7	1430	S320GD
EGB 2C + Etancoplast T80 x 40	0.7	1430	S320GD
EGB 2C + Etancoplast-P T80 x 40	0.7	1440	S320GD
EVDF 2C + 40 x 40 DF (Axter)	0.7	1640	S320GD
EVDF 2C + 64 x 64	0.7	1640	S320GD
EGB 2C + Etancoplast-P Ø50	0.7	1440	S320GD
EGB 2C + Etancoplast HP4 L 82 x 40	0.7	1430	S320GD
EGB 2C + Etancoplast HP4 L Ø 40	0.7	1440	S320GD
VMS 2C + 82 x 40 R DF	0.7	1660	S320GD
VMS 2C + 40 x 40	0.7	1740	S320GD
VMS 2C + Ø40	0.7	1710	S320GD
VMS 2C + 40 x 40 (Axter)	0.7	1660	S320GD
VMS 2C + 64 x 64	0.7	1700	S320GD
VMS 2C + Etancoplast HP4 L 82 x 40	0.7	1690	S320GD
VMS 2C + Etancoplast HP4 L Ø40	0.7	1640	S320GD
EVDF 2C + 82 x 40 R DF	0.7	1740	S320GD
EVDF 2C + 82 x 40 R DF code 294 712	0.7	1640	S320GD
EVDF 2C + 82 x 40 R SC	0.7	1740	S320GD
EVDF 2C + 40 x 40	0.7	1640	S320GD
EVDF 2C + Ø40	0.7	1620	S320GD
EVF 2C + Ø40	0.7	1640	S320GD
EVF 2C + 82 x 40 R DF	0.7	1740	S320GD
EVF 2C + 82 x 40 R SC	0.7	1740	S320GD
EVF 2C + 40 x 40	0.7	1660	S320GD

EVB DF 2C + 40 x 40	0.7	1380	S320GD
EVB DF 2C + 82 x 40 R DF	0.7	1400	S320GD
EVB DF 2C + 82 x 40 R SC	0.7	1420	S320GD
EVB DF 2C + Ø40	0.7	1410	S320GD
EHB DF 2C + 82 x 40 R DF	0.7	1350	S320GD
ISODRILL TH DF + 82 x 40 R DF	0.7	1320	S320GD
PER Ø 5 + 40 x 40	0.7	1020	S320GD
PER Ø 5 + 82 x 40 SC	0.7	1020	S320GD
PER Ø 5 + Ø 40	0.7	1020	S320GD
PER + 82 x 40 R SC	0.7	1300	S320GD
PER Ø 4.8 + 40 x 40	0.7	1320	S320GD
RER Ø 4.8 + Ø 40	0.7	1340	S320GD
PER + 40 x 40 SC	0.7	1020	S320GD
FASTOVIS 3036 TF 2C + 82 x 40 R DF	0.7	1900	S320GD
FASTOVIS 3036 TF 2C + 40 x 40	0.7	1870	S320GD
FASTOVIS 3036 TF 2C Ø40	0.7	1870	S320GD
FASTOVIS 3036 TF DF 2C + 82 x 40 R DF	0.7	1900	S320GD
FASTOVIS 3036 TF DF 2C + 40 x 40	0.7	1870	S320GD
FASTOVIS 3036 TF 2C + Etancoplast HP6L 82 x 40	0.7	1890	S320GD
FASTOVIS 3036 TF 2C + Etancoplast HP6L Ø 40	0.7	1890	S320GD
Bac acier perforé ou crevé (acoustique)			
PER Ø 4.8 + 82 x 40 R DF (for PER)	0.7	1300	S320GD
PER Ø 4.8 + 40 x 40	0.7	1320	S320GD
RER Ø 4.8 + Ø40	0.7	1340	S320GD
FASTOVIS 3036 TF 2C + 82 x 40 R DF	0.7	1900	S320GD
FASTOVIS 3036 TF 2C + Ø40	0.7	1870	S320GD
FASTOVIS 3036 TF 2C + 40 x 40	0.7	1870	S320GD
FASTOVIS 3036 TF DF 2C + 82 x 40 R DF	0.7	1900	S320GD
FASTOVIS 3036 TF DF 2C + Ø40	0.7	1870	S320GD
FASTOVIS 3036 TF DF 2C + 40 x 40	0.7	1870	S320GD
FASTOVIS 3036 TF 2C + Etancoplast HP6 L 82 x 40	0.7	1890	S320GD
FASTOVIS 3036 TF 2C + Etancoplast HP6 L Ø40	0.7	1890	S320GD
FASTOVIS 3036 TF DF 2C + 40 x 40 DF (Axter)	0.7	1860	S320GD
Béton			
BETOFAST TT 2C + Etancoplast 50	35	2990	C25/30
BETOFAST TT 2C + Etancoplast T 80 x 40	35	2970	C25/30
BETOFAST TT 2C + Etancoplast HP4L Ø40	35	2990	C25/30
BETOFAST TT 2C + Etancoplast HP4L 82 x 40	35	2990	C25/30
BETOFAST TB Tx/3C + Etancoplast HP6L 82 x 40	35	3950	C25/30
BETOFAST TB Tx/3C + Etancoplast HP6 L Ø40	35	3950	C25/30
NAILFIX GàC + 82 x 40 R SC	35	3020	C25/30
NAILFIX GàC + Ø40	35	2960	C25/30
NAILFIX GàC + 40 x 40	35	2600	C25/30
BETOFAST TH 3C + 82 x 40 R	35	6860	C25/30
BETOFAST TH DF 3C + 82 x 40 R	35	6860	C25/30
Béton cellulaire			
MULTIFAST TB INOX A2 + 82 x 40 R	55	1540	500 kg/m ³
MULTIFAST TB INOX A2 + Ø 40	55	1520	500 kg/m ³
MULTIFAST TB INOX A2 + 40 x 40	55	1570	500 kg/m ³
MULTIFAST TB INOX A2 + 82 x 40 R DF	55	1540	500 kg/m ³
MULTIFAST TB INOX A2 + Etancoplast HP6L 82 x 40	55	1510	500 kg/m ³
MULTIFAST TB INOX A2 + Etancoplast HP6 L Ø40	55	1510	500 kg/m ³
Bois			
EVDF 2C + 82 x 40 R SC	18	1830	CTBH
EVDF 2C + 82 x 40 R DF	18	1880	CTBH
EVDF 2C + 82 x 40 R DF code 294712	18	1880	CTBH
EVDF 2C + 40 x 40	18	1890	CTBH
EVDF 2C + Ø 40	18	1850	CTBH
EVF 2C + 82 x 40 R SC	18	1850	CTBH
MULTIFAST TF + 82 x 40 R SC	18	1990	CTBH
MULTIFAST TB INOX A2 + Etancoplast HP6L 82 x 40	18	1980	CTBH
MULTIFAST TB INOX A2 + Etancoplast HP6L Ø 40	18	1990	CTBH
EGB 2C + Etancoplast HP4 L 82 x 40	18	1640	CTBH
EGB 2C + Etancoplast HP4L Ø 40	18	1640	CTBH

EGB 2C + Etancoplast-P T80 x 40	18	1510*	CTBH
EGB 2C + Etancoplast-P Ø 50	18	1510*	CTBH
VMS 2C + Etancoplast HP4 L 82 x 40	18	1840	CTBH
VMS 2C + Etancoplast-P T80 x 40	18	1510*	CTBH
VMS 2C + Etancoplast-P Ø 50	18	1850	CTBH
VMS 2C + Etancoplast HP4 L Ø40	18	1510*	CTBH
EVF 2C + Ø 40	18	1850	CTBH
EVF 2C + 82 x 40 R DF	18	1880	CTBH
EVF 2C + 40 x 40	18	1890	CTBH

- (1) Rk correspond à la résistance caractéristique nommée « Rk » dans l'EAD 030351-00-0402
.* Rupture par déboutonnage.

3.4.2 Résistance au dévissage

Les fixations sont prévues pour être résistantes à :

Une rotation de la tête de fixation $\leq \frac{1}{4}$ de tour après 500 cycles

Une rotation de la tête de fixation $\leq \frac{1}{2}$ de tour après 900 cycles

Un mouvement vertical ≤ 1 mm après 900 cycles

3.5 Protection contre le bruit (EFAO 5)

Sans objet.

3.6 Économie d'énergie et isolation thermique (EFAO 6)

Sans objet.

3.7 Utilisation durable des ressources naturelles (EFAO 7)

Sans objet.

3.8 Aspects relatifs à la durabilité et à l'aptitude à l'emploi

3.8.1 Résistance à la corrosion

Attelage	Classe de corrosion (1)
Bac acier plein (standard)	
ISODRILL TT + 82 x 40 R DF	C15
ISODRILL TT + 40 x 40	C15
ISODRILL TT + Ø40	C15
ISODRILL TT + Etancoplast 50	Non applicable
ISODRILL TT + Etancoplast T80 x 40	Non applicable
ISODRILL TT + Etancoplast HP4 L 82 x 40	Non applicable
ISODRILL TT + Etancoplast HP4 L Ø40	Non applicable
EGB 2C + Etancoplast 50	C15
EGB 2C + Etancoplast T80 x 40	C15
EGB 2C + Etancoplast-P T80 x 40	C15
EVDF 2C + 40 x 40 DF (Axter)	C15
EVDF 2C + 64 x 64 (Axter)	C15
EGB 2C + Etancoplast-P Ø50	C15
EGB 2C + Etancoplast HP4 L 82 x 40	C15
EGB 2C + Etancoplast HP4 L Ø 40	C15
VMS 2C + 82 x 40 R DF	C15
VMS 2C + 40 x 40	C15
VMS 2C + Ø40	C15
VMS 2C + 40 x 40 (Axter)	C15
VMS 2C + 64 x 64	C15
VMS 2C + Etancoplast HP4 L 82 x 40	C15
VMS 2C + Etancoplast HP4 L Ø40	C15
EVDF 2C + 82 x 40 R DF	C15
EVDF 2C + 82 x 40 R DF code 294 712	C15
EVDF 2C + 82 x 40 R SC	C15
EVDF 2C + 40 x 40	C15

EVDF 2C + Ø40	C15
EVF 2C + Ø40	C15
EVF 2C + 82 x 40 R DF	C15
EVF 2C + 82 x 40 R SC	C15
EVF 2C + 40 x 40	C15
EVB DF 2C + 40 x 40	C15
EVB DF 2C + 82 x 40 R DF	C15
EVB DF 2C + 82 x 40 R DF code 294712	C15
EVB DF 2C + 82 x 40 R SC	C15
EVB DF 2C + Ø40	C15
EHB DF 2C + 82 x 40 R DF	C15
ISODRILL TH DF + 82 x 40 R DF	C15
PER Ø 5 + 40 x 40	C15
PER Ø 5 + 82 x 40 SC	C15
PER Ø 5 + Ø 40	C15
PER Ø 4.8+ 82 x 40 R SC	C15
PER Ø 4.8 + 40 x 40	C15
RER Ø 4.8 + Ø40	C15
FASTOVIS 3036 TF 2C + 82 x 40 R DF	C15
FASTOVIS 3036 TF 2C + 40 x 40	C15
FASTOVIS 3036 TF 2C + Ø 40	C15
FASTOVIS 3036 TF DF 2C + 82 x 40 R DF	C15
FASTOVIS 3036 TF DF 2C + 40 x 40	C15
FASTOVIS 3036 TF DF 2C + Ø 40	C15
FASTOVIS 3036 TF 2C + Etancoplast HP6L 82 x 40	C15
FASTOVIS 3036 TF 2C + Etancoplast HP6L Ø 40	C15
Bac acier perforé (acoustique)	
PER Ø 4.8 + 82 x 40 R SC	C15
PER Ø 4.8 + 40 x 40	C15
RER Ø 4.8 + Ø40	C15
FASTOVIS 3036 TF 2C + 82 x 40 R DF	C15
FASTOVIS 3036 TF 2C + Ø40	C15
FASTOVIS 3036 TF 2C + 40 x 40	C15
FASTOVIS 3036 TF DF 2C + 82 x 40 R DF	C15
FASTOVIS 3036 TF DF 2C + Ø40	C15
FASTOVIS 3036 TF DF 2C + 40 x 40	C15
FASTOVIS 3036 TF 2C + Etancoplast HP6L 82 x 40	C15
FASTOVIS 3036 TF 2C + Etancoplast HP6L Ø40	C15
FASTOVIS 3036 TF DF 2C + 40 x 40 DF (Axter)	C15
Béton	
BETOFAST TT 2C + Etancoplast 50	C15
BETOFAST TT 2C + Etancoplast T 80 x 40	C15
BETOFAST TT 2C + Etancoplast HP4L Ø40	C15
BETOFAST TT 2C + Etancoplast HP4L 82 x 40	C15
BETOFAST TB Tx/3C + Etancoplast HP6 L Ø40	C15
BETOFAST TB Tx/3C + Etancoplast HP6L 82 x 40	C15
NAILFIX GàC + 82 x 40 R SC	C15
NAILFIX GàC + Ø40	C15
NAILFIX GàC + 40 x 40	C15
BETOFAST TH 3C + 82 x 40 R	C15
BETOFAST TH DF 3C + 82 x 40 R	C15
Béton cellulaire	
MULTIFAST TB INOX A2 + 82 x 40 R	C15
MULTIFAST TB INOX A2 + Ø 40	C15
MULTIFAST TB INOX A2 + 40 x 40	C15
MULTIFAST TB INOX A2 + 82 x 40 R DF	C15
MULTIFAST TB INOX A2 + Etancoplast HP6L 82 x 40	Non applicable
MULTIFAST TB INOX A2 + Etancoplast HP6L Ø 40	Non applicable
Bois	
EVDF 2C + 82 x 40 R SC	C15
EVDF 2C + 82 x 40 R DF	C15
EVDF 2C + 82 x 40 R DF code 294712	C15
EVDF 2C + 40 x 40	C15
EVDF 2C + Ø 40	C15
EVF 2C + 82 x 40 R SC	C15
MULTIFAST TF + 82 x 40 R SC	C15
MULTIFAST TB INOX A2 + Etancoplast HP6L 82 x 40	Non applicable
MULTIFAST TB INOX A2 + Etancoplast HP6 L Ø 40	Non applicable
EGB 2C + Etancoplast HP4 L 82 x 40	C15
EGB 2C + Etancoplast HP4L Ø40	C15
EGB 2C + Etancoplast-P T80 x 40	C15
EGB 2C + Etancoplast-P Ø 50	C15
VMS 2C + Etancoplast HP4 L 82 x 40	C15

VMS 2C + Etancoplast-P T80 x 40	C15
VMS 2C + Etancoplast-P Ø 50	C15
VMS 2C + Etancoplast HP4 L Ø40	C15
EVF 2C + Ø 40	C15
EVF 2C + 82 x 40 R DF	C15

(2) (1) class C2 = surface corrosion = 0 % after 2 cycles

(3) class C7 = surface corrosion ≤ 5 % after 7 cycles

(4) class C15 = surface corrosion ≤ 15 % after 15 cycles

3.8.2 Résistance mécanique/fragilité des fixations plastiques

Attelage	Résistance mécanique avant et après vieillissement : hauteur de chute [m] ⁽¹⁾
Bac acier plein (standard)	
ISODRILL TT + 82 x 40 R DF	Non applicable
ISODRILL TT + 40 x 40	Non applicable
ISODRILL TT + Ø40	Non applicable
ISODRILL TT + Etancoplast 50	2.2
ISODRILL TT + Etancoplast T80 x 40	2.2
ISODRILL TT + Etancoplast HP4 L 82 x 40	1
ISODRILL TT + Etancoplast HP4 L Ø40	1
EGB 2C + Etancoplast 50	2.2
EGB 2C + Etancoplast T80 x 40	2.2
EGB 2C + Etancoplast-P T80 x 40	1
EVDF 2C + 40 x 40 DF (Axter)	Non applicable
EVDF 2C + 64 x 64 DF	Non applicable
EGB 2C + Etancoplast-P Ø50	1
EGB 2C + Etancoplast HP4 L 82 x 40	1
EGB 2C + Etancoplast HP4 L Ø 40	1
VMS 2C + 82 x 40 R DF	Non applicable
VMS 2C + 40 x 40	Non applicable
VMS 2C + Ø40	Non applicable
VMS 2C + 40 x 40 (Axter)	Non applicable
VMS 2C + 64 x 64	Non applicable
VMS 2C + Etancoplast HP4 L 82 x 40	1
VMS 2C + Etancoplast HP4 L 82 x 40	1
EVDF 2C + 82 x 40 R DF	Non applicable
EVDF 2C + 82 x 40 R DF code 294 712	Non applicable
EVDF 2C + 82 x 40 R SC	Non applicable
EVDF 2C + 40 x 40	Non applicable
EVDF 2C + Ø40	Non applicable
EVF 2C + Ø40	Non applicable
EVF 2C + 82 x 40 R DF	Non applicable
EVF 2C + 82 x 40 R SC	Non applicable
EVF 2C + 40 x 40	Non applicable
EVB DF 2C + 40 x 40	Non applicable
EVB DF 2C + 82 x 40 R DF	Non applicable
EVB DF 2C + 82 x 40 R SC	Non applicable
EVB DF 2C + 82 x 40 R DF code 294712	Non applicable
EVB DF 2C + Ø40	Non applicable
EHB DF 2C + 82 x 40 R DF	Non applicable
ISODRILL TH DF + 82 x 40 R DF	Non applicable
PER Ø 5 + Ø 40	Non applicable
PER Ø 5 + 82 x 40 R SC	Non applicable
RER Ø 5 + Ø 40	Non applicable
PER Ø 4.8 + 82 x 40 R SC	Non applicable
PER Ø 4.5 + 40 x 40	Non applicable
RER Ø4.5 + Ø 40	Non applicable
FASTOVIS 3036 TF 2C + 82 x 40 R DF	Non applicable
FASTOVIS 3036 TF 2C + 40 x 40	Non applicable
FASTOVIS 3036 TF 2C Ø 40	Non applicable
FASTOVIS 3036 TF DF 2C + 82 x 40 R DF	Non applicable

FASTOVIS 3036 TF DF 2C + 40 x 40	Non applicable
FASTOVIS 3036 TF DF 2C Ø 40	Non applicable
FASTOVIS 3036 TF 2C + Etancoplast HP6L 82 x 40	1
Bac acier perforé (acoustique)	
PER Ø 4.8 + 82 x 40 R SC	Non applicable
PER Ø 4.8 + 40 x 40	Non applicable
RER Ø 4.8 + Ø40	Non applicable
FASTOVIS 3036 TF 2C + 82 x 40 R DF	Non applicable
FASTOVIS 3036 TF 2C + Ø40	Non applicable
FASTOVIS 3036 TF 2C + 40 x 40	Non applicable
FASTOVIS 3036 TF DF 2C + 82 x 40 R DF	Non applicable
FASTOVIS 3036 TF DF 2C + Ø40	Non applicable
FASTOVIS 3036 TF DF 2C + 40 x 40	Non applicable
FASTOVIS 3036 TF 2C + Etancoplast HP6 L 82 x 40	1
FASTOVIS 3036 TF 2C + Etancoplast HP6 L Ø40	1
Béton	
BETOFAST TT 2C + Etancoplast 50	2.2
BETOFAST TT 2C + Etancoplast T 80 x 40	Non applicable
BETOFAST TT 2C + Etancoplast HP4L Ø40	1
BETOFAST TT 2C + Etancoplast HP4L 82 x 40	1
BETOFAST TB Tx/3C + Etancoplast HP6 L Ø40	1
BETOFAST TB Tx/3C + Etancoplast HP6L 82 x 40	1
NAILFIX GàC + 82 x 40 R SC	Non applicable
NAILFIX GàC + Ø40	Non applicable
NAILFIX GàC + 40 x 40	Non applicable
BETOFAST TH 3C + 82 x 40 R	Non applicable
BETOFAST TH DF 3C + 82 x 40 R	Non applicable
Béton cellulaire	
MULTIFAST TB INOX A2 + 82 x 40 R	Non applicable
MULTIFAST TB INOX A2 + Ø 40	Non applicable
MULTIFAST TB INOX A2 + 40 x 40	Non applicable
MULTIFAST TB INOX A2 + 82 x 40 R DF	Non applicable
MULTIFAST TB INOX A2 + Etancoplast HP6 82 x 40	1
MULTIFAST TB INOX A2 + Etancoplast HP6L 82 x 40	1
MULTIFAST TB INOX A2 + Etancoplast HP4 L Ø40	1
MULTIFAST TB INOX A2 + Etancoplast HP6L Ø 40	1
Bois	
EVDF 2C + 82 x 40 R SC	Non applicable
EVDF 2C + 82 x 40 R DF code 294712	Non applicable
EVDF 2C + 82 x 40 R DF	Non applicable
EVDF 2C + 40 x 40	Non applicable
EVDF 2C + Ø 40	Non applicable
EVF 2C + 82 x 40 R SC	Non applicable
MULTIFAST TF + 82 x 40 R sc	Non applicable
MULTIFAST TB INOX A2 + Etancoplast HP6L 82 x 40	1
MULTIFAST TB INOX A2 + Etancoplast HP6 L Ø 40	1
EGB 2C + Etancoplast HP4 L 82 x 40	1
EGB 2C + Etancoplast HP4L Ø40	1
EGB 2C + Etancoplast-P T80 x 40	1
EGB 2C + Etancoplast-P Ø 50	1
VMS 2C + Etancoplast HP4 L 82 x 40	1
VMS 2C + Etancoplast-P T80 x 40	1
VMS 2C + Etancoplast-P Ø 50	1
VMS 2C + Etancoplast HP4 L Ø40	1
EVF 2C + Ø 40	Non applicable
EVF 2C + 82 x 40 R DF	Non applicable
EVF 2C + 40 x 40	Non applicable

(1) Vieillessement en température de la fixation plastique pendant 28 jours à 80 °C ± 2 °C. Une hauteur de chute ≥ 1,0 m est vérifiée.

4. Système d'évaluation et de vérification de la constance des performances (désignées ci-après par EVCP) appliqué, avec références à sa base juridique

Conformément à la Décision 97/223/EC 1, le système d'EVCP donné dans le tableau suivant s'applique :

Produit	Usage prévu	Niveaux ou classes (Réaction au feu)	Système
Attelages de fixations pour systèmes d'étanchéité de toitures fixés mécaniquement	Pour des usages en toitures	-	2+

Le système d'EVCP est décrit dans l'Annexe V du Règlement (UE) n° 305/2011, modifié par le Règlement Délégué (UE) n° 568/2014.

Les Règles et conditions d'apposition du marquage CE sont conformes à l'article 9 du Règlement (UE) n° 305/2011.

5. Détails techniques nécessaires à la mise en œuvre du système d'EVCP, tels que prévus dans le DÉE applicable

Les détails techniques nécessaires à la mise en œuvre du système d'EVCP sont précisés dans le plan de contrôle déposé au CSTB.

Le plan de contrôle contenant des informations confidentielles, il n'est pas inclus dans les parties publiées de cette ÉTE.

Les essais dans le cadre de cette ÉTE ont été réalisés sur des échantillons provenant de la production courante. Ils remplacent les essais de type initiaux. Après tout changement de process de production ou démarrage de la production dans une autre usine de fabrication, les essais de type initiaux seront réitérés.

Le fabricant doit sur la base d'un contrat, faire appel à un organisme notifié pour les tâches visant la délivrance du certificat de conformité CE dans le domaine des attelages de fixations pour systèmes de feuilles souples d'étanchéités de toitures fixés mécaniquement.

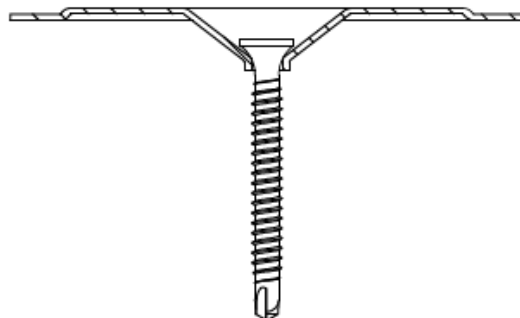
Délivré à Marne-la-Vallée le 11/08/2025 par

Yannick DUBOIS

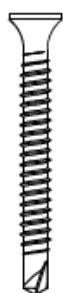


Responsable du pôle Toiture
Direction de l'Enveloppe du Bâtiment

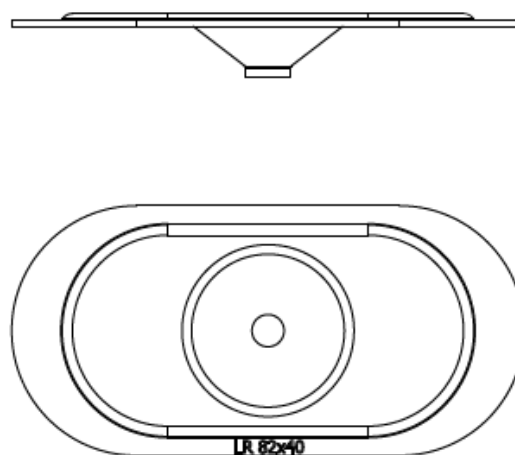
¹ Les Décisions sont publiées au *Journal Officiel de l'Union Européenne (JOUE)*, voir www.new.eu-lex.europa.eu/oj/direct-access.html.



ISODRILL TT DF



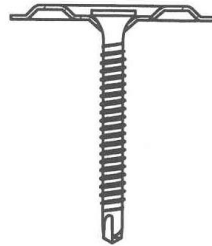
PLAQUETTE 82x40 R



Attelages de fixations pour systèmes de feuilles souples d'étanchéités de toitures fixés mécaniquement

Croquis
ISODRILL TT + 82 x 40 R DF

Annexe 1
de l'Evaluation
Technique
européenne
ETA-08/0239



ISODRILL TT Ø4.8



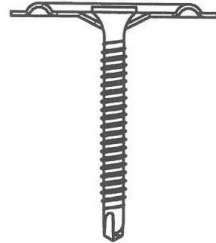
PLAQUETTE 40x40



Attelages de fixations pour systèmes de feuilles souples d'étanchéités de toitures fixés mécaniquement

Croquis
ISODRILL TT + 40 x 40

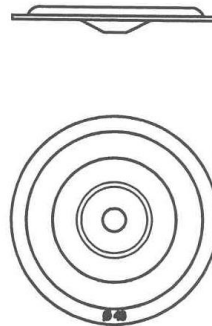
Annexe 2
de l'Evaluation
Technique
européenne
ETA-08/0239



ISODRILL TT Ø4.8



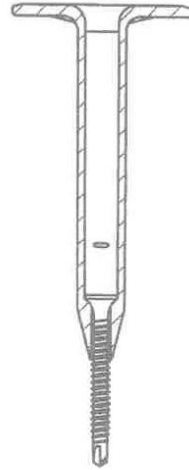
RONDELLE Ø40



Attelages de fixations pour systèmes de feuilles souples d'étanchéités de toitures fixés mécaniquement

Croquis
ISODRILL TT + Ø 40

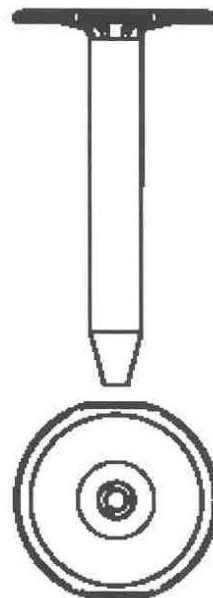
Annexe 3
de l'Evaluation
Technique
européenne
ETA-08/0239



ISODRILL TT Ø4.8



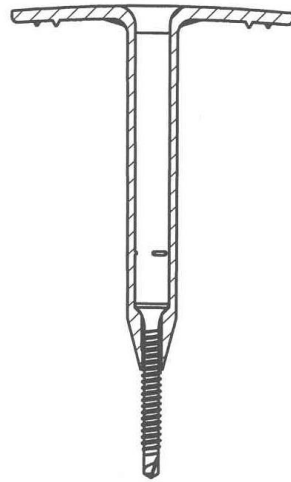
ETANCOPLAST Ø50



Attelages de fixations pour systèmes de feuilles souples d'étanchéités de toitures fixés mécaniquement

Croquis
ISODRILL TT + Etancoplast 50

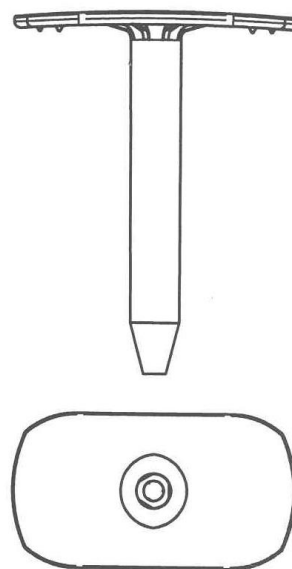
Annexe 4
de l'Evaluation
Technique
européenne
ETA-08/0239



ISODRILL TT Ø4.8



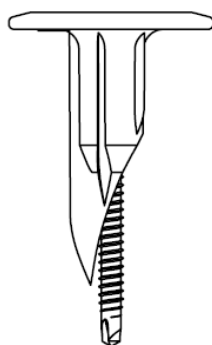
ETANCOPLAST T80x40



Attelages de fixations pour systèmes de feuilles souples d'étanchéités de toitures fixés mécaniquement

Croquis
ISODRILL TT + Etancoplast T80 x 40

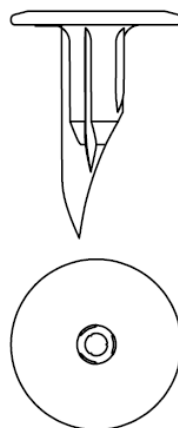
Annexe 5
de l'Evaluation
Technique
européenne
ETA-08/0239



ISODRILL TT Ø4.8



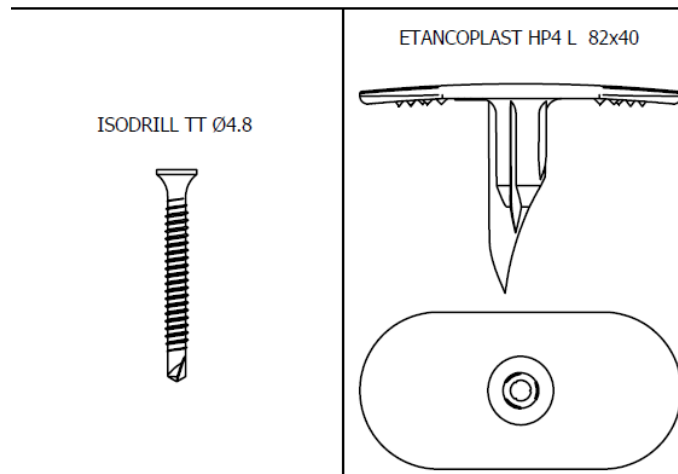
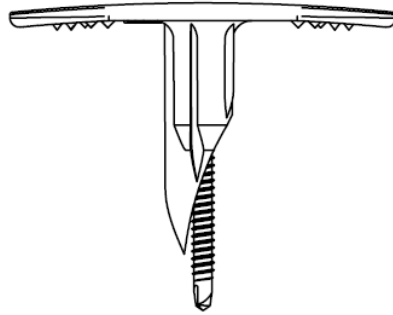
ETANCOPLAST HP4 L Ø40



Attelages de fixations pour systèmes de feuilles souples d'étanchéités de toitures fixés mécaniquement

Croquis
ISODRILL TT + Etancoplast HP4 L Ø40

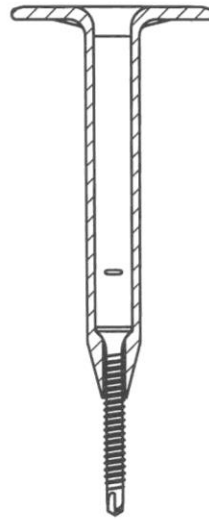
Annexe 6
de l'Evaluation
Technique
européenne
ETA-08/0239



Attelages de fixations pour systèmes de feuilles souples d'étanchéités de toitures fixés mécaniquement

Croquis
ISODRILL TT + Etancoplast HP4 L 82 x 40

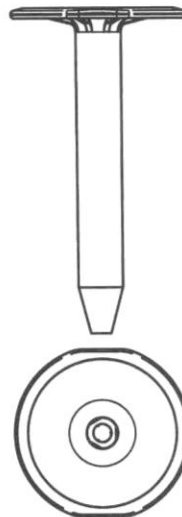
Annexe 7
de l'Evaluation
Technique
européenne
ETA-08/0239



EGB TT 2C Ø4.8



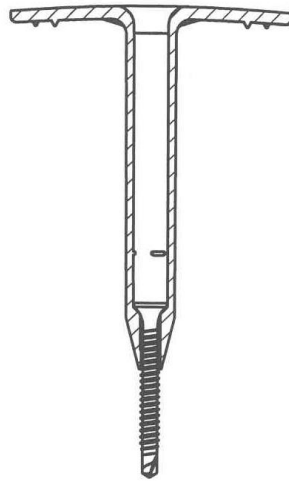
ETANCOPLAST Ø50



Attelages de fixations pour systèmes de feuilles souples d'étanchéités de toitures fixés mécaniquement

Croquis
EGB 2C + Etancoplast 50

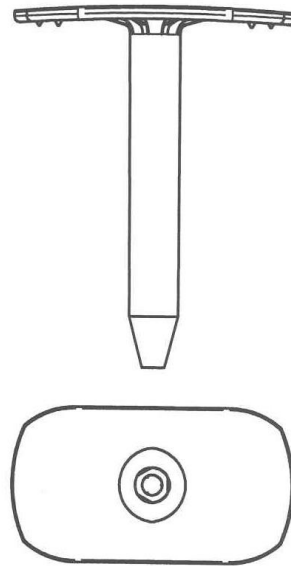
Annexe 8
de l'Evaluation
Technique
européenne
ETA-08/0239



EGB TT 2C Ø4.8



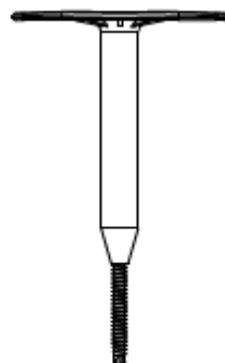
ETANCOPLAST T80x40



Attelages de fixations pour systèmes de feuilles souples d'étanchéités de toitures fixés mécaniquement

Croquis
EGB 2C + Etancoplast T80 x 40

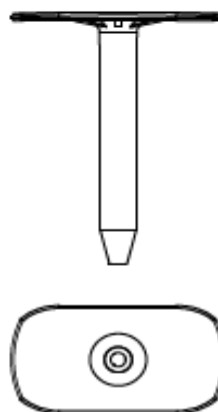
Annexe 9
de l'Evaluation
Technique
européenne
ETA-08/0239



EGB 2C



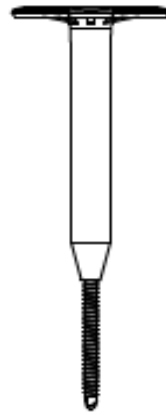
ETANCOPLAST-P T80x40



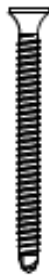
Attelages de fixations pour systèmes de feuilles souples d'étanchéités de toitures fixés mécaniquement

Croquis
EGB 2C + Etancoplast-P T80 x 40

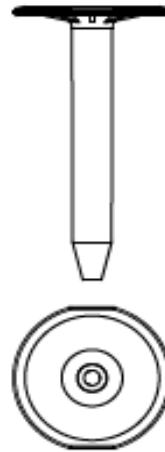
Annexe 10
de l'Evaluation
Technique
européenne
ETA-08/0239



EGB 2C



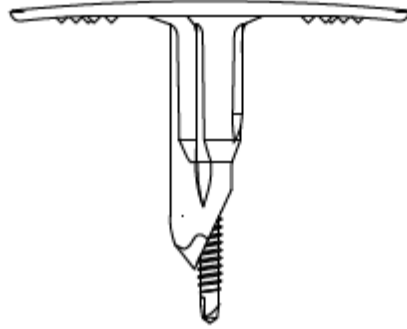
ETANCOPLAST P Ø50



Attelages de fixations pour systèmes de feuilles souples d'étanchéités de toitures fixés mécaniquement

Croquis
EGB 2C + Etancoplast-P Ø50

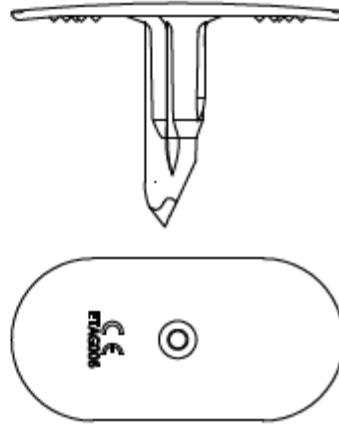
Annexe 11
de l'Evaluation
Technique
européenne
ETA-08/0239



EGB TT 2C



ETANCOPLAST HP4 L 82x40

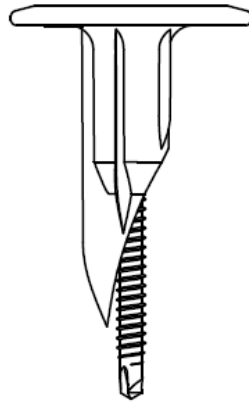


Attelages de fixations pour systèmes de feuilles souples d'étanchéités de toitures fixés mécaniquement

Croquis

EGB 2C + Etancoplast HP4 L 82 x 40

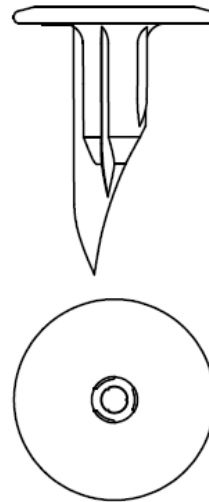
Annexe 12
de l'Evaluation
Technique
européenne
ETA-08/0239



EGB TT 2C Ø4.8



ETANCOPLAST HP4L Ø40

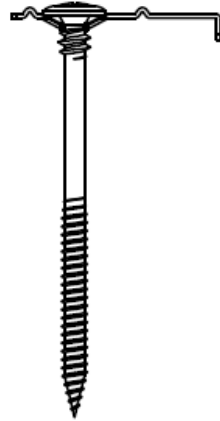


Attelages de fixations pour systèmes de feuilles souples d'étanchéités de toitures fixés mécaniquement

Croquis

EGB 2C + Etancoplast HP4 L Ø 40

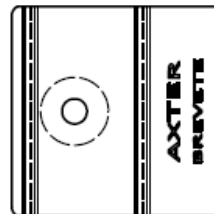
Annexe 13
de l'Evaluation
Technique
européenne
ETA-08/0239



EVDF 2C Ø4,8



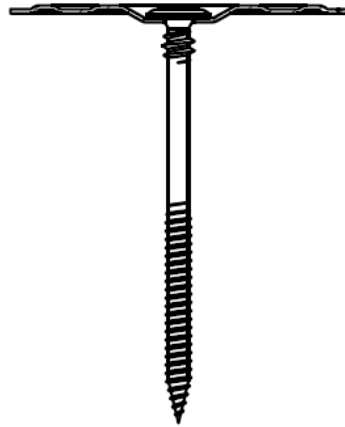
PLAQUETTE 40x40 AXTER



Attelages de fixations pour systèmes de feuilles souples d'étanchéités de toitures fixés mécaniquement

Croquis
EVDF 2C + 40 x 40 DF (Axter)

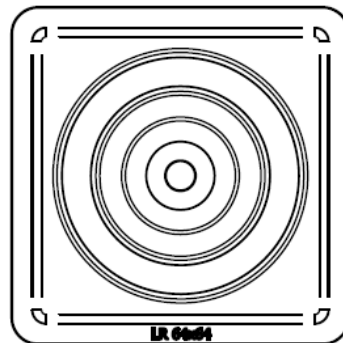
Annexe 14
de l'Evaluation
Technique
européenne
ETA-08/0239



EVDF 2C Ø4,8



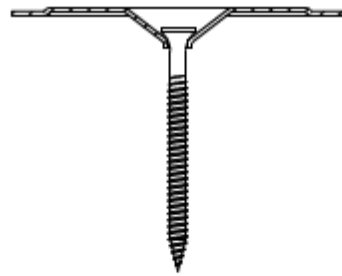
PLAQUETTE 64x64



Attelages de fixations pour systèmes de feuilles souples d'étanchéités de toitures fixés mécaniquement

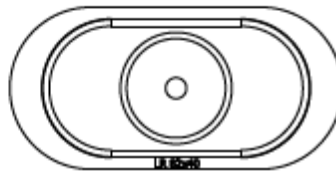
Croquis
EVDF 2C + 64 x 64

Annexe 15
de l'Evaluation
Technique
européenne
ETA-08/0239



VMS TT 2C

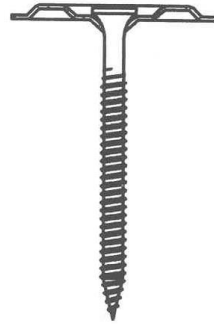
PLAQUETTE 82x40 R



Attelages de fixations pour systèmes de feuilles souples d'étanchéités de toitures fixés mécaniquement

Croquis
VMS 2C + 82 x 40 R DF

Annexe 16
de l'Evaluation
Technique
européenne
ETA-08/0239



VMS 2C Ø4.8



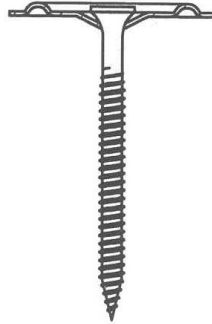
PLAQUETTE 40x40



Attelages de fixations pour systèmes de feuilles souples d'étanchéités de toitures fixés mécaniquement

Croquis
VMS 2C + 40 x 40

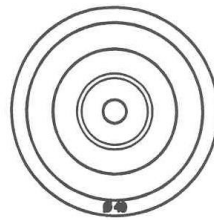
Annexe 17
de l'Evaluation
Technique
européenne
ETA-08/0239



VMS 2C Ø4.8



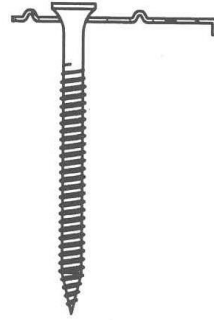
RONDELLE Ø40



Attelages de fixations pour systèmes de feuilles souples d'étanchéités de toitures fixés mécaniquement

Croquis
VMS 2C + Ø 40

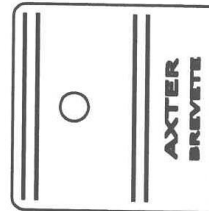
Annexe 18
de l'Evaluation
Technique
européenne
ETA-08/0239



VMS 2C Ø4.8



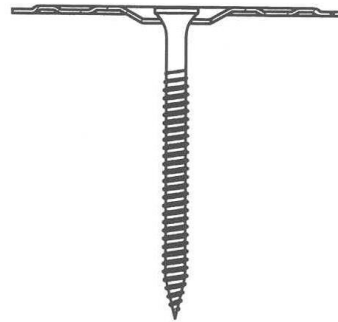
PLAQUETTE 40x40 AXTER



Attelages de fixations pour systèmes de feuilles souples d'étanchéités de toitures fixés mécaniquement

Croquis
VMS 2C + 40 x 40 (Axter)

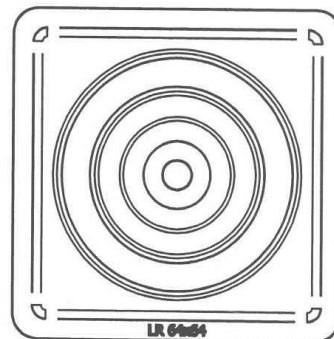
Annexe 19
de l'Evaluation
Technique
européenne
ETA-08/0239



VMS 2C Ø4.8



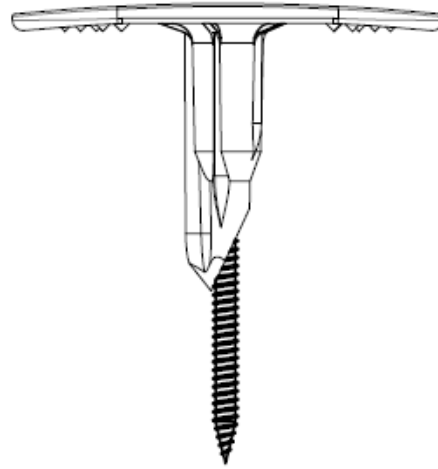
PLAQUETTE 64x64



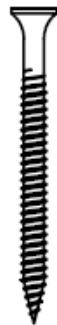
Attelages de fixations pour systèmes de feuilles souples d'étanchéités de toitures fixés mécaniquement

Croquis
VMS 2C + 64 x 64

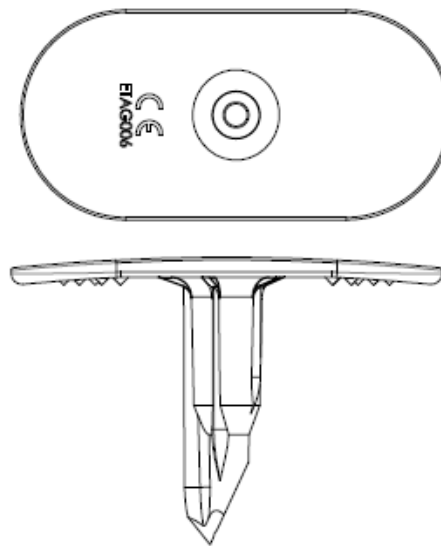
Annexe 20
de l'Evaluation
Technique
européenne
ETA-08/0239



VMS 2C Ø4,8



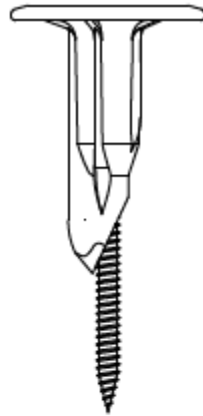
ETANCOPLAST HP4L 82x40



Attelages de fixations pour systèmes de feuilles souples d'étanchéités de toitures fixés mécaniquement

Croquis
VMS 2C + ETANCOPLAST HP4 L 82 x 40

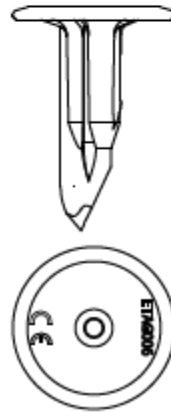
Annexe 21
de l'Evaluation
Technique
européenne
ETA-08/0239



VMS TT 2C



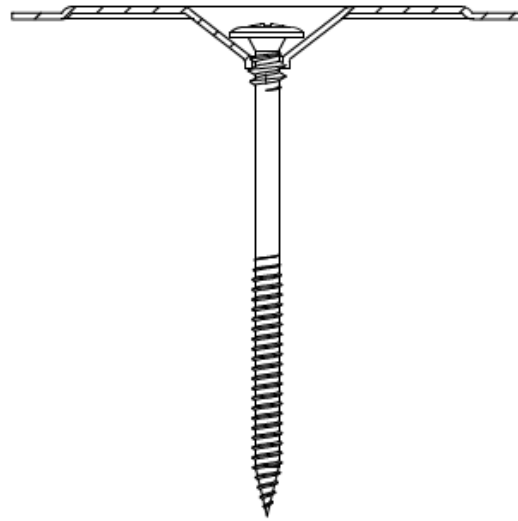
ETANCOPLAST HP4 L Ø40



Attelages de fixations pour systèmes de feuilles souples d'étanchéités de toitures fixés mécaniquement

Croquis
VMS 2C + Etancoplast HP4 L Ø 40

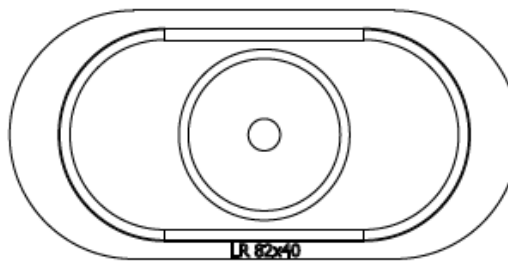
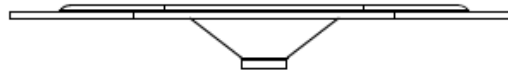
Annexe 22
de l'Evaluation
Technique
européenne
ETA-08/0239



EVDF 2C



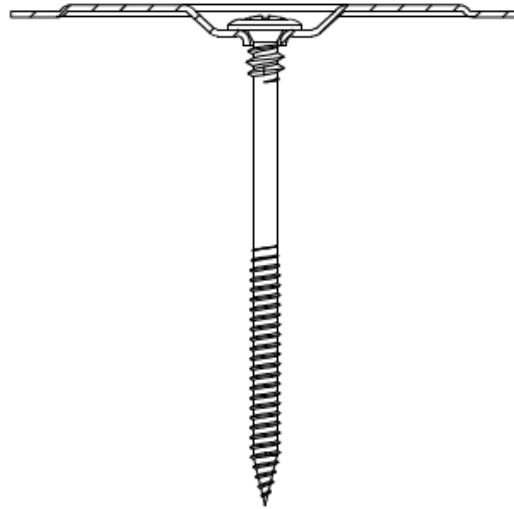
PLAQUETTE 82x40 R



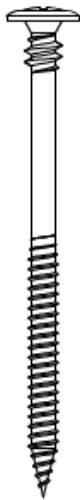
Attelages de fixations pour systèmes de feuilles souples d'étanchéités de toitures fixés mécaniquement

Croquis
EVDF 2C + 82 x 40 R DF

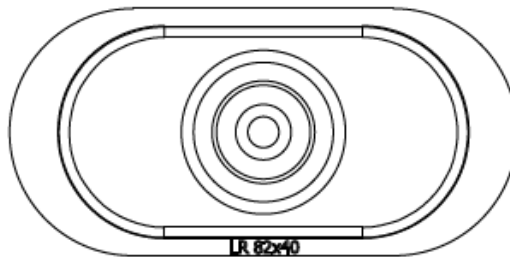
Annexe 23
de l'Evaluation
Technique
européenne
ETA-08/0239



EVDF 2C



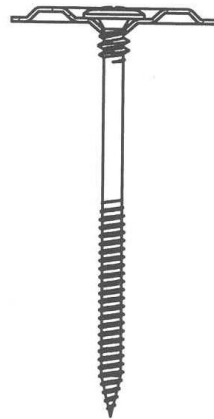
PLAQUETTE 82x40 R



Attelages de fixations pour systèmes de feuilles souples d'étanchéités de toitures fixés mécaniquement

Croquis
EVDF 2C + 82 x 40 R DF code 294 712

Annexe 24
de l'Evaluation
Technique
européenne
ETA-08/0239



EVDF 2C Ø4.8



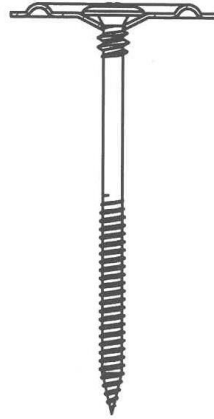
PLAQUETTE 40x40



Attelages de fixations pour systèmes de feuilles souples d'étanchéités de toitures fixés mécaniquement

Croquis
EVDF 2C + 40 x 40

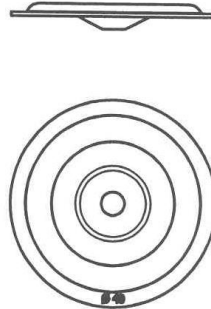
Annexe 25
de l'Evaluation
Technique
européenne
ETA-08/0239



EVDF 2C Ø4.8



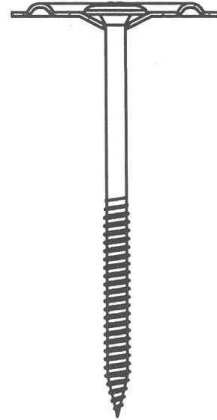
RONDELLE Ø40



Attelages de fixations pour systèmes de feuilles souples d'étanchéités de toitures fixés mécaniquement

Croquis
EVDF 2C + Ø 40

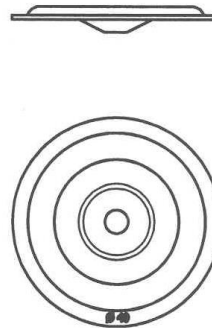
Annexe 26
de l'Evaluation
Technique
européenne
ETA-08/0239



EVF 2C Ø4.8



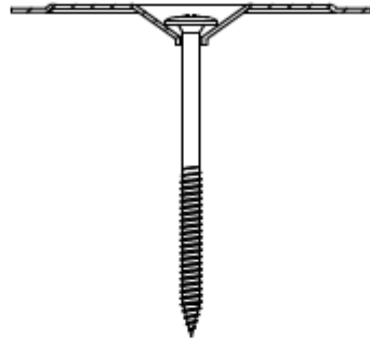
RONDELLE Ø40



Attelages de fixations pour systèmes de feuilles souples d'étanchéités de toitures fixés mécaniquement

Croquis
EVF 2C + Ø 40

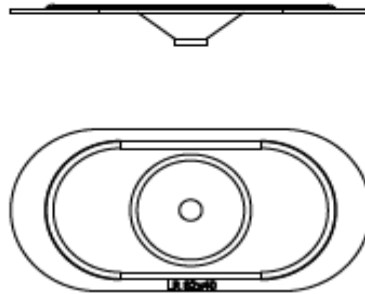
Annexe 27
de l'Evaluation
Technique
européenne
ETA-08/0239



EVF 2C



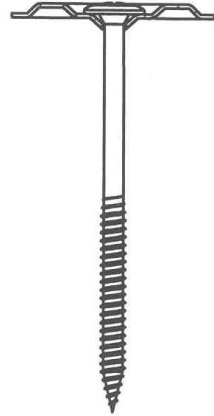
PLAQUETTE 82x40 R



Attelages de fixations pour systèmes de feuilles souples d'étanchéités de toitures fixés mécaniquement

Croquis EVF 2C + 82 x 40 R DF

Annexe 28
de l'Evaluation
Technique
européenne
ETA-08/0239



EVF 2C Ø4.8



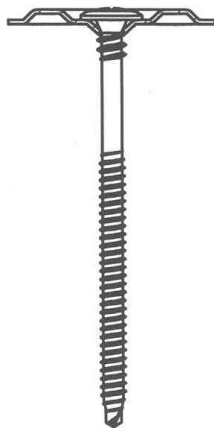
PLAQUETTE 40x40



Attelages de fixations pour systèmes de feuilles souples d'étanchéités de toitures fixés mécaniquement

Croquis
EVF 2C + 40 x 40

Annexe 29
de l'Evaluation
Technique
européenne
ETA-08/0239



EVB DF 2C Ø4.8



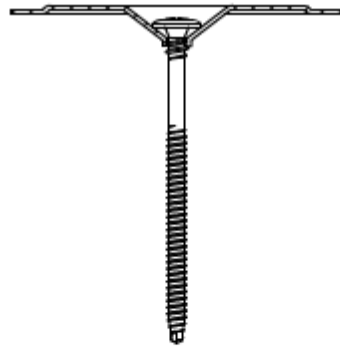
PLAQUETTE 40x40



Attelages de fixations pour systèmes de feuilles souples d'étanchéités de toitures fixés mécaniquement

Croquis EVB DF 2C + 40 x 40

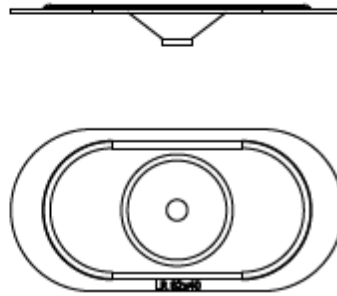
Annexe 30
de l'Evaluation
Technique
européenne
ETA-08/0239



EVB DF 2C



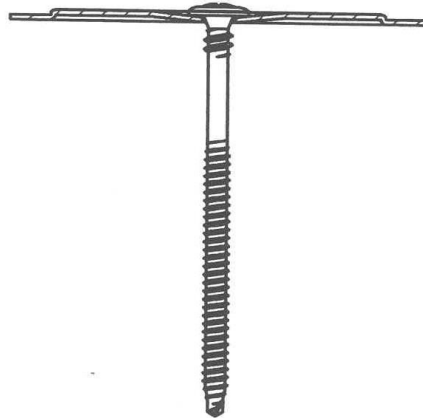
PLAQUETTE 82x40 R



Attelages de fixations pour systèmes de feuilles souples d'étanchéités de toitures fixés mécaniquement

Croquis
EVB DF 2C + 82 x 40 R DF

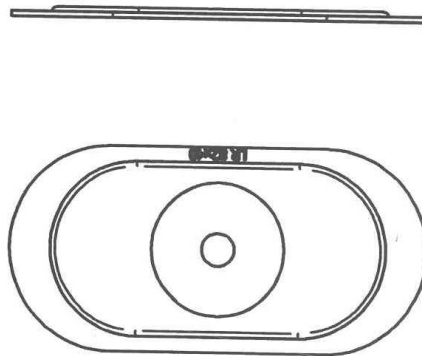
Annexe 31
de l'Evaluation
Technique
européenne
ETA-08/0239



EVB DF 2C Ø4.8



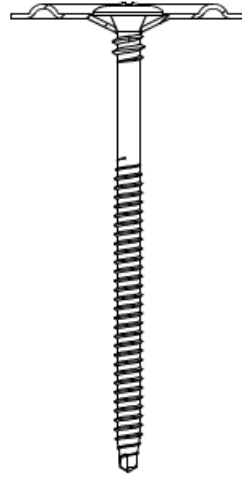
PLAQUETTE 82x40 R SC



Attelages de fixations pour systèmes de feuilles souples d'étanchéités de toitures fixés mécaniquement

Croquis
EVB DF 2C + 82 x 40 R SC

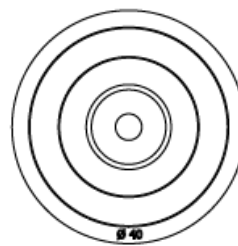
Annexe 32
de l'Evaluation
Technique
européenne
ETA-08/0239



EVB DF 2C



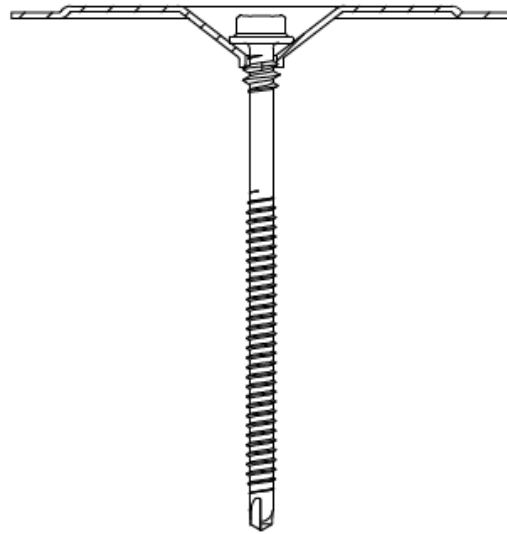
PLAQUETTE Ø40



Attelages de fixations pour systèmes de feuilles souples d'étanchéités de toitures fixés mécaniquement

Croquis EVB DF 2C + Ø 40

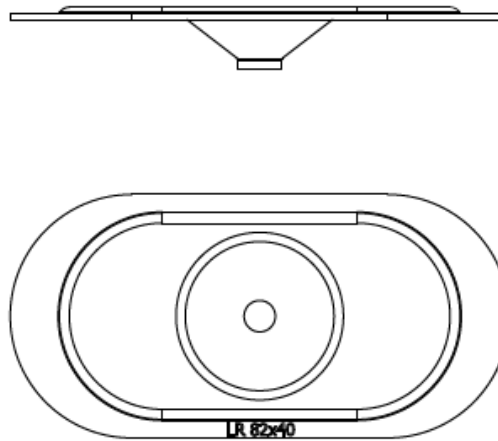
Annexe 33
de l'Evaluation
Technique
européenne
ETA-08/0239



EHB DF 2C



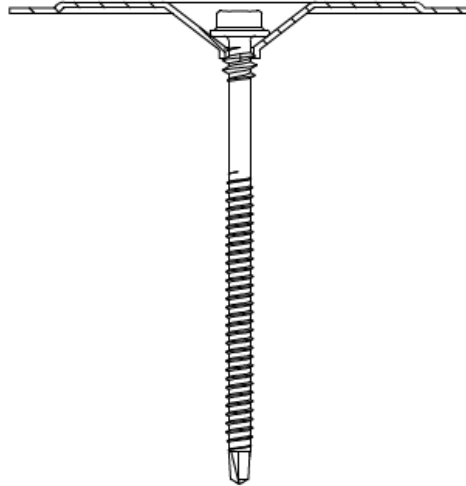
PLAQUETTE 82x40 R



Attelages de fixations pour systèmes de feuilles souples d'étanchéités de toitures fixés mécaniquement

Croquis
EHB DF 2C + 82 x 40 R DF

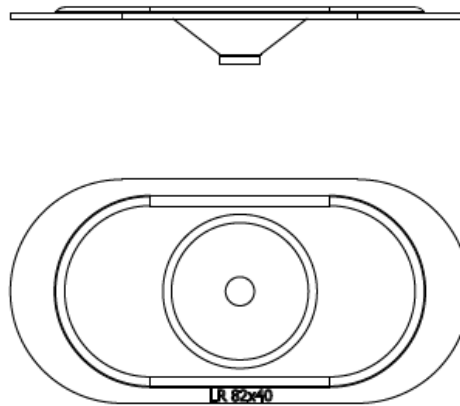
Annexe 34
de l'Evaluation
Technique
européenne
ETA-08/0239



ISODRILL TH DF



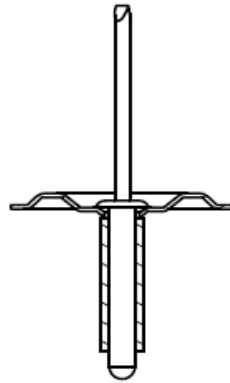
PLAQUETTE 82x40 R



Attelages de fixations pour systèmes de feuilles souples d'étanchéités de toitures fixés mécaniquement

Croquis
ISODRILL TH DF + 82 x 40 R DF

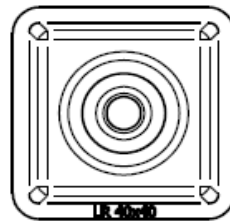
Annexe 35
de l'Evaluation
Technique
européenne
ETA-08/0239



RIVET PER Ø5



PLAQUETTE 40x40



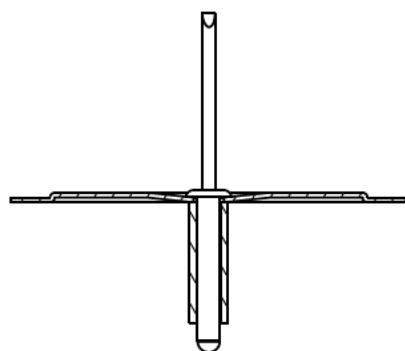
ENTRETOISE Ø7



Attelages de fixations pour systèmes de feuilles souples d'étanchéités de toitures fixés mécaniquement

Croquis
PER Ø 5 + 40 x 40

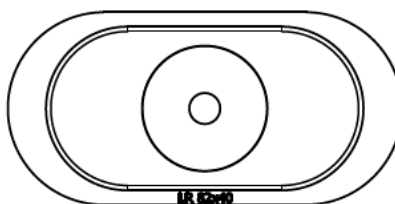
Annexe 36
de l'Evaluation
Technique
européenne
ETA-08/0239



RIVET PER Ø5



PLAQUETTE 82x40 R SC



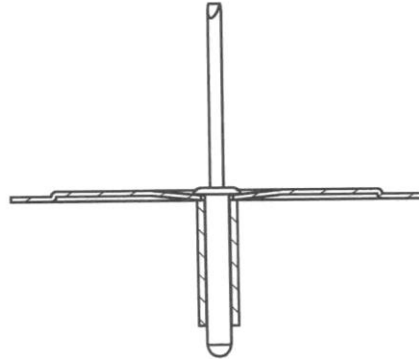
ENTRETOISE Ø7



Attelages de fixations pour systèmes de feuilles souples d'étanchéités de toitures fixés mécaniquement

Croquis
PER Ø 5 + 82 x 40 R SC

Annexe 37
de l'Evaluation
Technique
européenne
ETA-08/0239



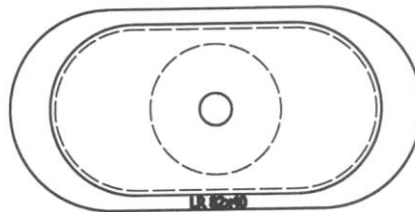
RIVET PER Ø4.8



PLAQUETTE 82x40 SC



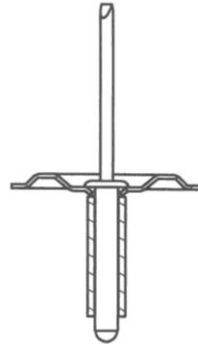
ENTRETOISE Ø8



Attelages de fixations pour systèmes de feuilles souples d'étanchéités de toitures fixés mécaniquement

Croquis
PER Ø 4.8 + 82 x 40 R SC

Annexe 38
de l'Evaluation
Technique
européenne
ETA-08/0239



RIVET PER Ø4.8



PLAQUETTE 40x40



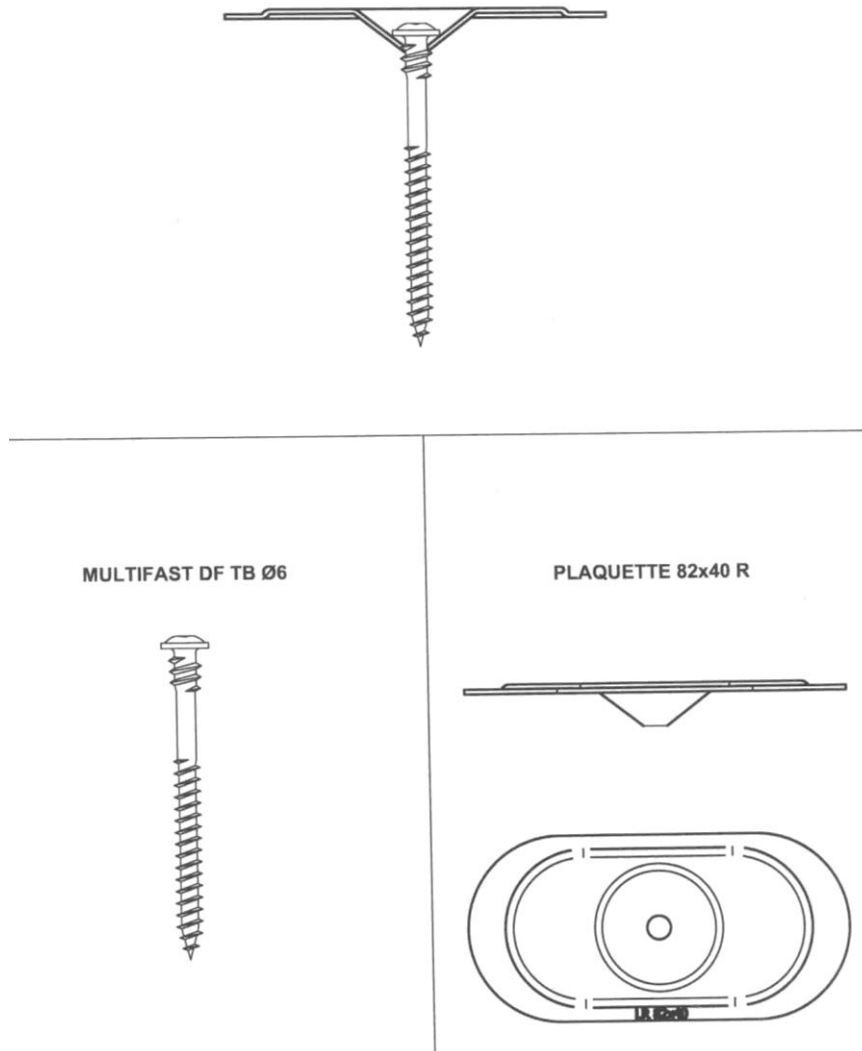
ENTRETOISE Ø8



Attelages de fixations pour systèmes de feuilles souples d'étanchéités de toitures fixés mécaniquement

Croquis
PER Ø 4.8 + 40 x 40

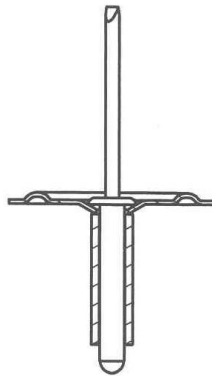
Annexe 39
de l'Evaluation
Technique
européenne
ETA-08/0239



Attelages de fixations pour systèmes de feuilles souples d'étanchéités de toitures fixés mécaniquement

Croquis
MUTIFAST TB DF INOX A2 + 82 x 40 R DF

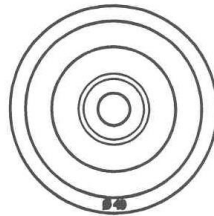
Annexe 40
de l'Evaluation
Technique
européenne
ETA-08/0239



RIVET PER Ø4.8



RONDELLE Ø40



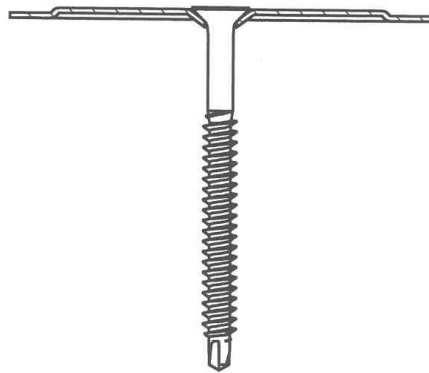
ENTRETOISE Ø8



Attelages de fixations pour systèmes de feuilles souples d'étanchéités de toitures fixés mécaniquement

Croquis
RER Ø 4.8 + Ø 40

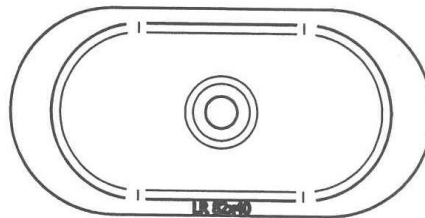
Annexe 41
de l'Evaluation
Technique
européenne
ETA-08/0239



FASTOVIS 3036 TF 2C Ø6.5



PLAQUETTE 82x40 R



Attelages de fixations pour systèmes de feuilles souples d'étanchéités de toitures fixés mécaniquement

Croquis FASTOVIS 3036 TF 2C + 82 x 40 R DF

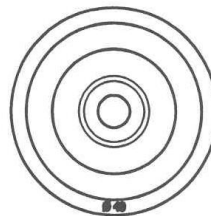
Annexe 42
de l'Evaluation
Technique
européenne
ETA-08/0239



FASTOVIS 3036 TF 2C Ø6.5



RONDELLE Ø40



Attelages de fixations pour systèmes de feuilles souples d'étanchéités de toitures fixés mécaniquement

Croquis
FASTOVIS 3036 TF 2C + Ø 40

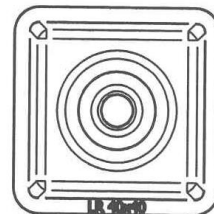
Annexe 43
de l'Evaluation
Technique
européenne
ETA-08/0239



FASTOVIS 3036 TF 2C Ø6.5



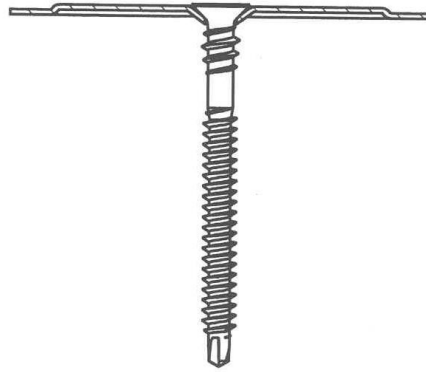
PLAQUETTE 40x40



Attelages de fixations pour systèmes de feuilles souples d'étanchéités de toitures fixés mécaniquement

Croquis
FASTOVIS 3036 TF 2C + 40 x 40

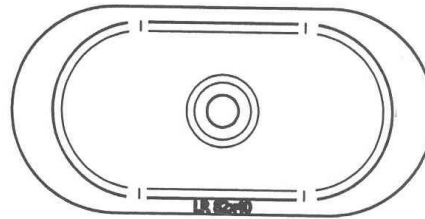
Annexe 44
de l'Evaluation
Technique
européenne
ETA-08/0239



FASTOVIS 3036 TF DF 2C Ø6.5



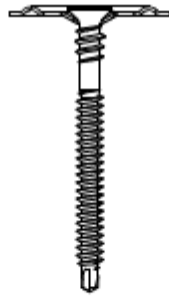
PLAQUETTE 82x40 R



Attelages de fixations pour systèmes de feuilles souples d'étanchéités de toitures fixés mécaniquement

Croquis
FASTOVIS 3036 TF DF 2C + 82 x 40 R DF

Annexe 45
de l'Evaluation
Technique
européenne
ETA-08/0239



FASTOVIS 3036 TF DF 2C



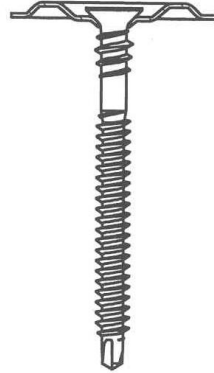
PLAQUETTE Ø40



Attelages de fixations pour systèmes de feuilles souples d'étanchéités de toitures fixés mécaniquement

Croquis
FASTOVIS 3036 TF DF 2C + Ø 40

Annexe 46
de l'Evaluation
Technique
européenne
ETA-08/0239



FASTOVIS 3036 TF DF 2C Ø6.5



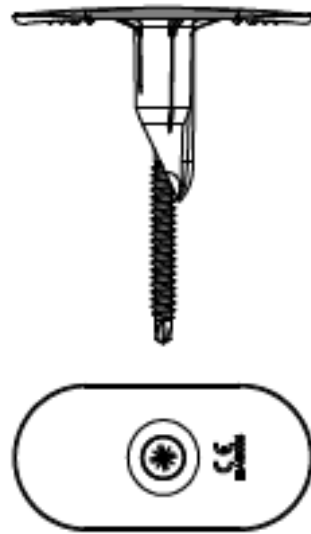
PLAQUETTE 40x40



Attelages de fixations pour systèmes de feuilles souples d'étanchéités de toitures fixés mécaniquement

Croquis
FASTOVIS 3036 TF DF 2C + 40 x 40

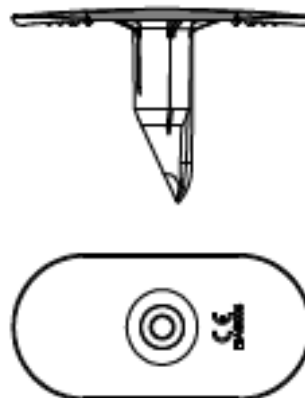
Annexe 47
de l'Evaluation
Technique
européenne
ETA-08/0239



3036 TF



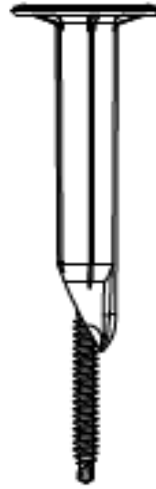
HP6L 82x40



Attelages de fixations pour systèmes de feuilles souples d'étanchéités de toitures fixés mécaniquement

Croquis
FASTOVIS 3036 TF 2C + Etancoplast HP6L 82 x 40

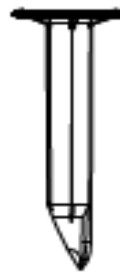
Annexe 48
de l'Evaluation
Technique
européenne
ETA-08/0239



3036 TF



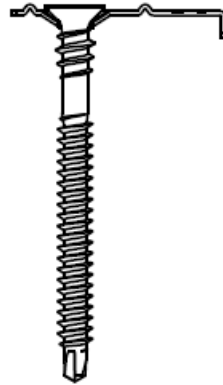
HP6L Ø40



Attelages de fixations pour systèmes de feuilles souples d'étanchéités de toitures fixés mécaniquement

Croquis
FASTOVIS 3036 TF 2C + Etancoplast HP6L Ø 40

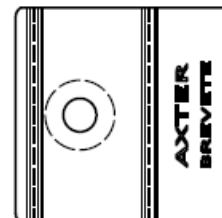
Annexe 49
de l'Evaluation
Technique
européenne
ETA-08/0239



FASTOVIS 3036 TF DF 2C Ø6.5



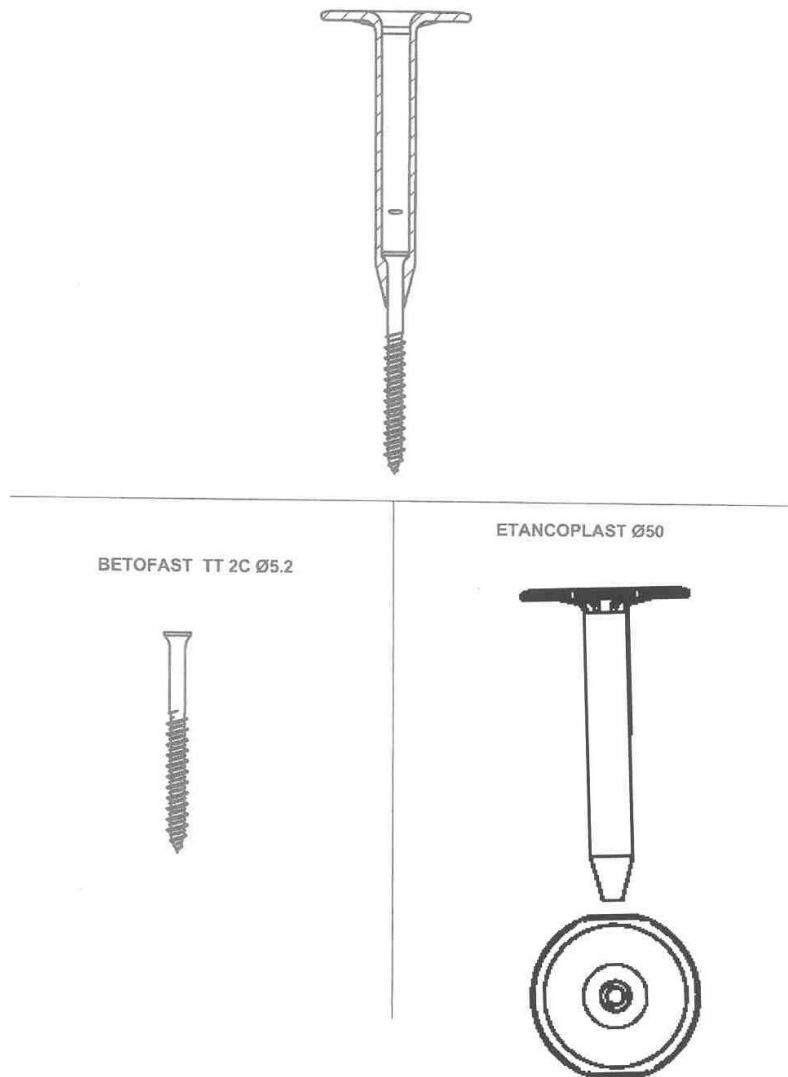
PLAQUETTE 40x40 AXTER



Attelages de fixations pour systèmes de feuilles souples d'étanchéités de toitures fixés mécaniquement

Croquis
FASTOVIS 3036 TF DF 2C + 40 x 40 DF (Axter)

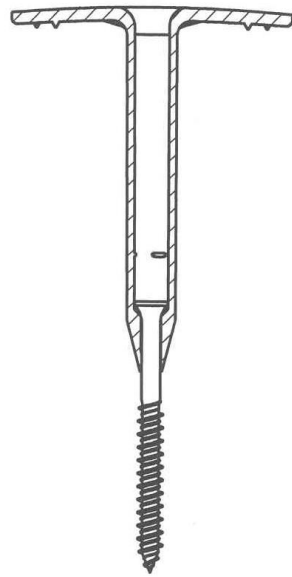
Annexe 50
de l'Evaluation
Technique
européenne
ETA-08/0239



Attelages de fixations pour systèmes de feuilles souples d'étanchéités de toitures fixés mécaniquement

Croquis
BETOFAST TT 2C + Etancoplast 50

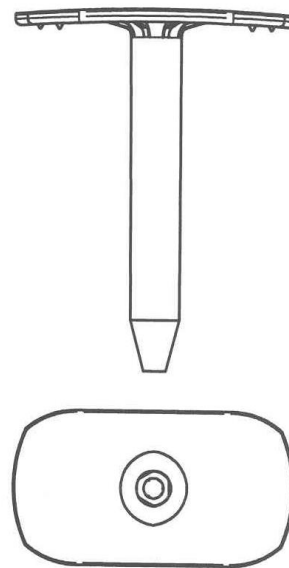
Annexe 51
de l'Evaluation
Technique
européenne
ETA-08/0239



BETOFAST TT 2C Ø5.2



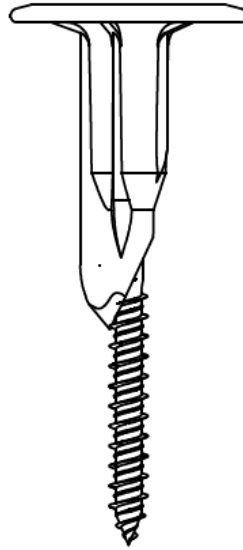
ETANCOPLAST T80x40



Attelages de fixations pour systèmes de feuilles souples d'étanchéités de toitures fixés mécaniquement

Croquis
BETOFAST TT 2C + Etancoplast T 80 x 40

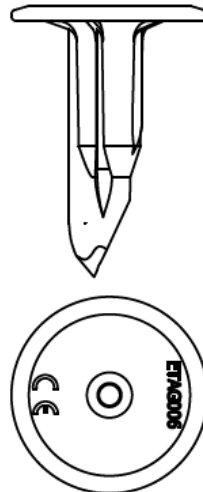
Annexe 52
de l'Evaluation
Technique
européenne
ETA-08/0239



BETOFAST TT 2C



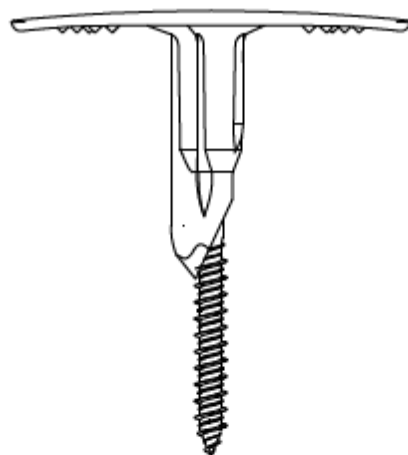
ETANCOPLAST HP4 L Ø40



Attelages de fixations pour systèmes de feuilles souples d'étanchéités de toitures fixés mécaniquement

Croquis
BETOFAST TT 2C + Etancoplast HP4L Ø 40

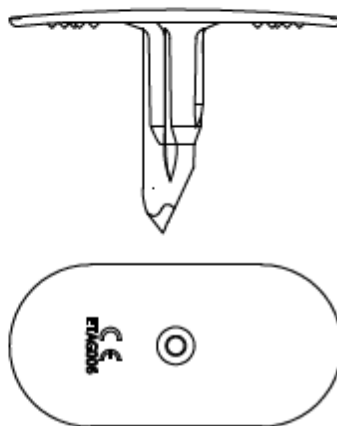
Annexe 53
de l'Evaluation
Technique
européenne
ETA-08/0239



BETOFAST TT 2C



ETANCOPLAST HP4 L 82x40



Attelages de fixations pour systèmes de feuilles souples d'étanchéités de toitures fixés mécaniquement

Croquis
BETOFAST TT 2C + Etancoplast HP4L 82 x 40

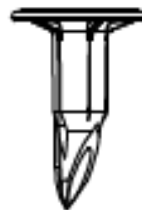
Annexe 54
de l'Evaluation
Technique
européenne
ETA-08/0239



bétofast TB Tx30



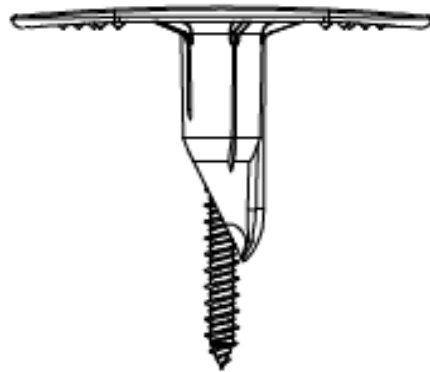
HP6L Ø40



Attelages de fixations pour systèmes de feuilles souples d'étanchéités de toitures fixés mécaniquement

Croquis
BETOFAST TB Tx/3C + Etancoplast HP6L Ø 40

Annexe 55
de l'Evaluation
Technique
européenne
ETA-08/0239



BETOFAST TB Tx



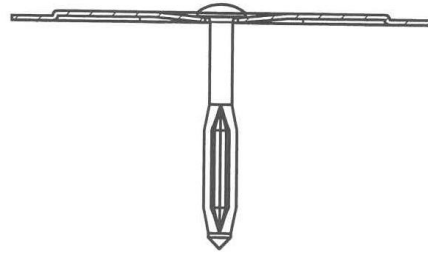
HP6L 82x40



Attelages de fixations pour systèmes de feuilles souples d'étanchéités de toitures fixés mécaniquement

Croquis
BETOFAST TB Tx/3C + Etancoplast HP6L 82 x 40

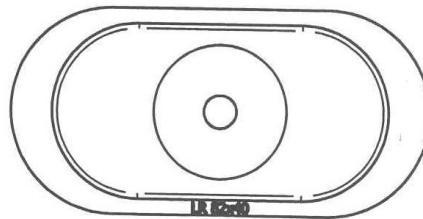
Annexe 56
de l'Evaluation
Technique
européenne
ETA-08/0239



NAILFIX TB Ø4.5



PLAQUETTE 82x40 R SC



Attelages de fixations pour systèmes de feuilles souples d'étanchéités de toitures fixés mécaniquement

Croquis
NAILFIX GàC + 82 x 40 R SC

Annexe 57
de l'Evaluation
Technique
européenne
ETA-08/0239



NAILFIX TB G&C



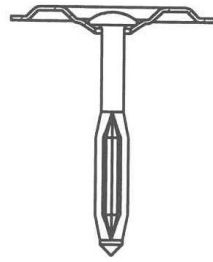
PLAQUETTE Ø40



Attelages de fixations pour systèmes de feuilles souples d'étanchéités de toitures fixés mécaniquement

Croquis
NAILFIX G&C + Ø 40

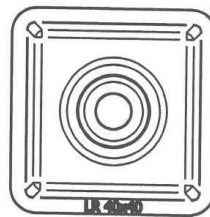
Annexe 58
de l'Evaluation
Technique
européenne
ETA-08/0239



NAILFIX TB Ø4.5



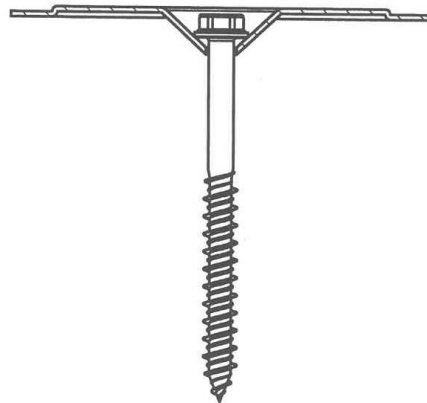
PLAQUETTE 40x40



Attelages de fixations pour systèmes de feuilles souples d'étanchéités de toitures fixés mécaniquement

Croquis
NAILFIX GâC + 40 x 40

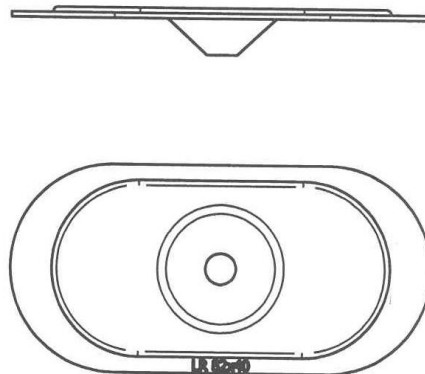
Annexe 59
de l'Evaluation
Technique
européenne
ETA-08/0239



BETOFAST TH 3C Ø6.6



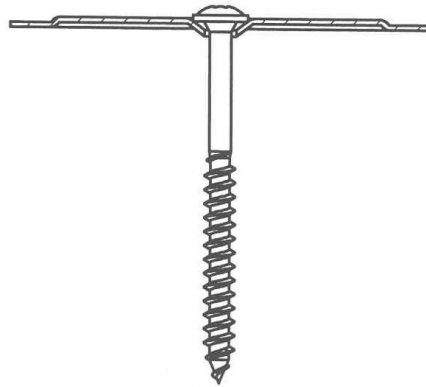
PLAQUETTE 82x40 R



Attelages de fixations pour systèmes de feuilles souples d'étanchéités de toitures fixés mécaniquement

Croquis
BETOFAST TH 3C + 82 x 40 R

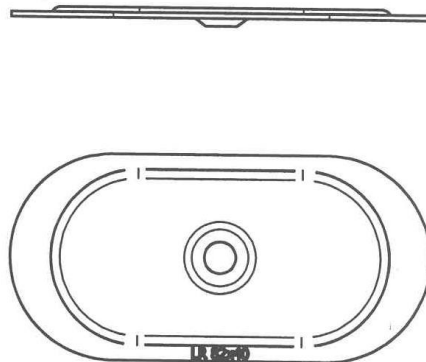
Annexe 60
de l'Evaluation
Technique
européenne
ETA-08/0239



MULTIFAST TB TX Ø6



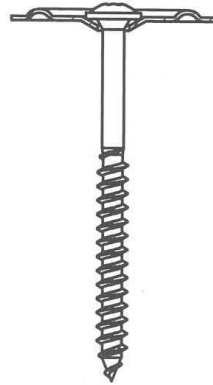
PLAQUETTE 82x40 R



Attelages de fixations pour systèmes de feuilles souples d'étanchéités de toitures fixés mécaniquement

Croquis
MULTIFAST TB INOX A2 + 82 x 40 R

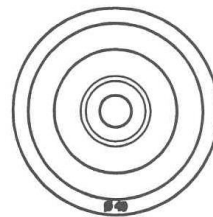
Annexe 61
de l'Evaluation
Technique
européenne
ETA-08/0239



MULTIFAST TB TX Ø6



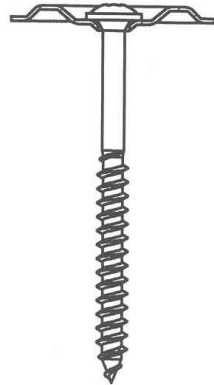
RONDELLE Ø40



Attelages de fixations pour systèmes de feuilles souples d'étanchéités de toitures fixés mécaniquement

Croquis
MULTIFAST TB INOX A2 + Ø 40

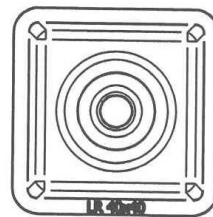
Annexe 62
de l'Evaluation
Technique
européenne
ETA-08/0239



MULTIFAST TB TX Ø6



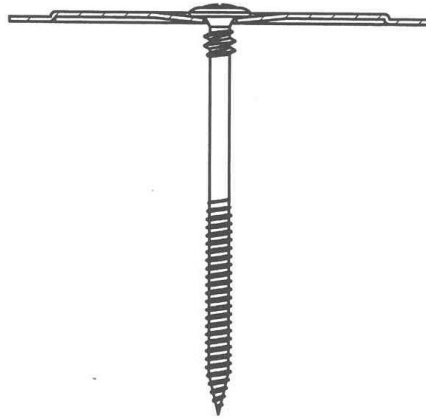
PLAQUETTE 40x40



Attelages de fixations pour systèmes de feuilles souples d'étanchéités de toitures fixés mécaniquement

Croquis
MULTIFAST TB INOX A2 + 40 x 40

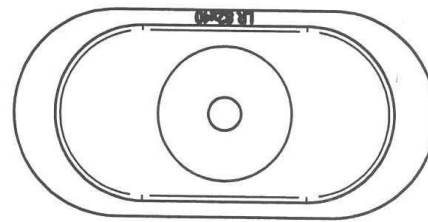
Annexe 63
de l'Evaluation
Technique
européenne
ETA-08/0239



EVDF 2C Ø4.8



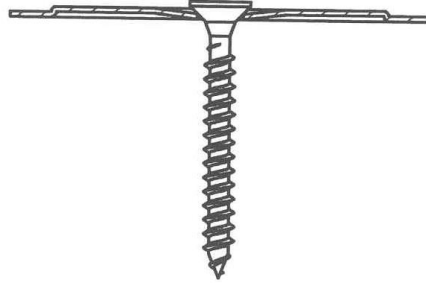
PLAQUETTE 82x40 R SC



Attelages de fixations pour systèmes de feuilles souples d'étanchéités de toitures fixés mécaniquement

Croquis
EVDF 2C + 82 x 40 R SC

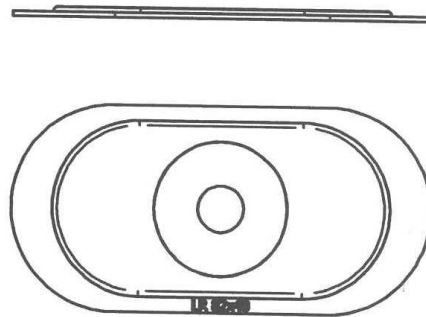
Annexe 64
de l'Evaluation
Technique
européenne
ETA-08/0239



MULTIFAST TF Ø6



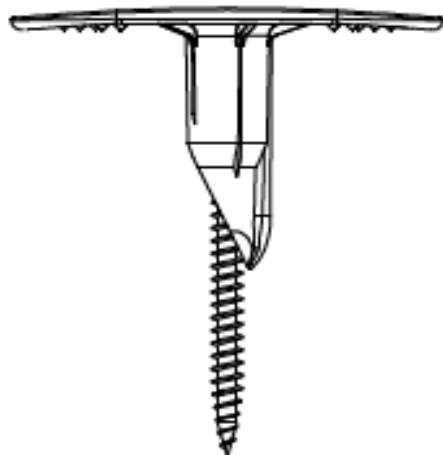
PLAQUETTE 82x40 R



Attelages de fixations pour systèmes de feuilles souples d'étanchéités de toitures fixés mécaniquement

Croquis
MULTIFAST TF + 82 x 40 R SC

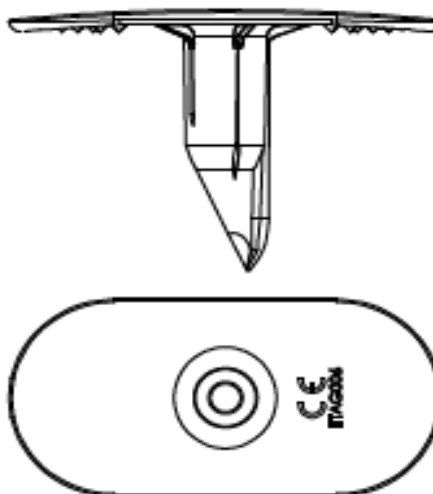
Annexe 65
de l'Evaluation
Technique
européenne
ETA-08/0239



MULTIFAST TB



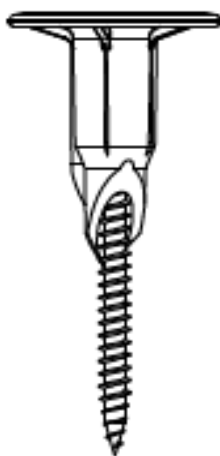
HP6L 82x40



Attelages de fixations pour systèmes de feuilles souples d'étanchéités de toitures fixés mécaniquement

Annexe 66
de l'Evaluation
Technique
européenne
ETA-08/0239

Croquis
MULTIFAST TB INOX A2 + Etancoplast HP6L 82 x 40



MULTIFAST TB



HP6L Ø40

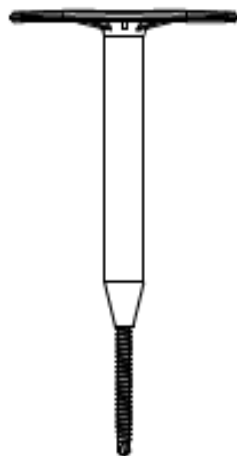


Attelages de fixations pour systèmes de feuilles souples d'étanchéités de toitures fixés mécaniquement

Croquis

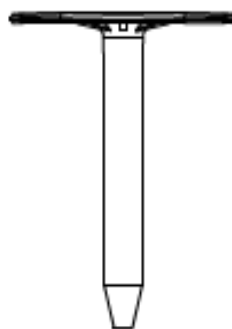
MULTIFAST TB INOX A2 + Etancoplast HP6L Ø 40

Annexe 67
de l'Evaluation
Technique
européenne
ETA-08/0239



VMS 2C

ETANCOPLAST-P T82x40

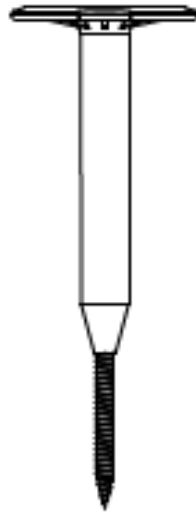


Attelages de fixations pour systèmes de feuilles souples d'étanchéités de toitures fixés mécaniquement

Croquis

VMS 2C + ETANCOPLAST-P T80x40

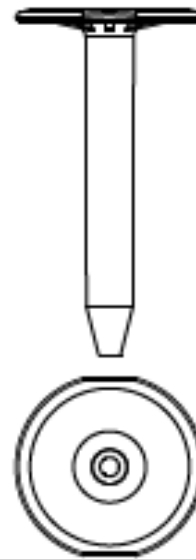
Annexe 68
de l'Evaluation
Technique
européenne
ETA-08/0239



VMS 2C



ETANCOPLAST-P Ø50



Attelages de fixations pour systèmes de feuilles souples d'étanchéités de toitures fixés mécaniquement

Croquis

VMS 2C + ETANCOPLAST-P Ø 50

Annexe 69
de l'Evaluation
Technique
européenne
ETA-08/0239