

DRILLNOX 12 TH8 – ACIER INOXYDABLE A2 – Ø 5,5 x L



ETE 10/0181
ETE 25/0616



DÉFINITION DU PRODUIT

- Vis autoperceuse Ø 5,5 mm bi-métal.
- Tête Hexagonale 6 pans de 8 mm.
- Collerette de Ø 10,5 mm.
- Acier inoxydable A2.
- Tête naturelle ou laquée.
- Pas de 1 mm.
- Pointe foret.
- Peut être montée avec une rondelle VULCA.

DOMAINE D'APPLICATION

- Couverture : Fixation de bacs acier et aluminium en sommet de nervure ou fixation de bac acier en plage (avec rondelle VULCA inox Ø19) sur charpente métallique.
- Couverture chaude en aluminium à joint debout : Fixation des pattes de rive (point fixe) à trame parallèle ou croisée sur charpente métallique.
- Bardage simple peau : Fixation de bacs acier et aluminium sur ossature métallique.
- Environnement agressif (hors front de mer).
- Capacité de perçage (CP) : 4 à 12 mm d'acier.

MATIÈRE & REVÊTEMENT

Matière :

- Corps de la vis : Acier inoxydable austénitique A2 – 1.4307 - AISI 304L.
- Pointe foret et premiers filets : Acier carbone traité.
- Rondelle VULCA : Acier inoxydable A2 (VI) + EPDM (Éthylène Propylène Diène Monomère).

Laquage :

- Peinture époxy, polyester ou polyuréthane (large panel de coloris disponible).
- Épaisseur de laquage suivant FT n° 4453.
- Le revêtement de couleur ne confère qu'un caractère esthétique. Il ne préjuge pas des tenues mécaniques nominales. En cas de dégradation du revêtement, ce produit conserve sa performance et ne déroge pas à la fonction principale pour laquelle il est destiné.

Résistance à la corrosion :

- Corps de la vis :
Par test Kesternich selon la norme NF EN ISO 22479 :
Résiste à 30 cycles sans apparition de rouille rouge.
Par test au brouillard salin selon la norme NF EN ISO 9227 :
Aucune trace de rouille rouge après 1000 heures.
- Pointe acier et 1^{ers} filets avec revêtement de surface :
Par test au brouillard salin selon la norme NF EN ISO 9227 :
Aucune trace de rouille rouge après 200 heures.

Date d'enregistrement : 06/01/2026 – Indice A

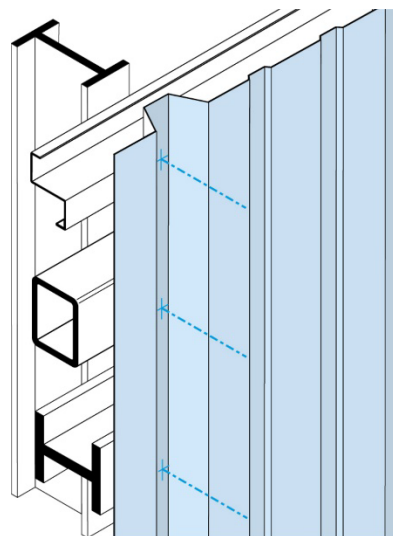
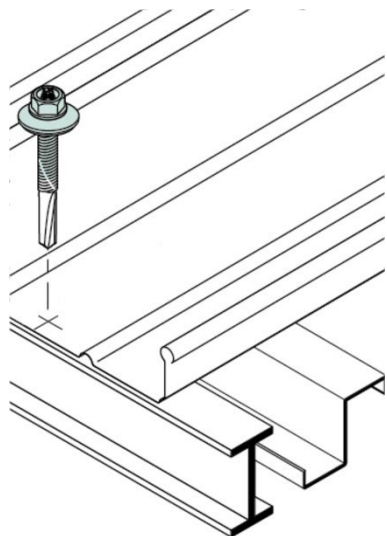
LR ETANCO est membre adhérent de :



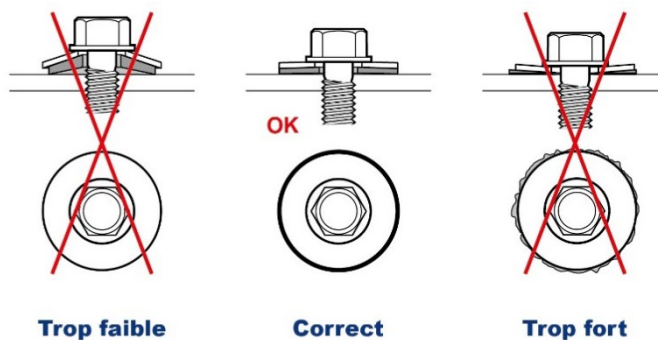
LR ETANCO - Parc les Érables - Bât. 1 - 66 Route de Sartrouville
78231 Le Pecq Cedex France - www.etanco.eu

Tél : 01 34 80 52 00 - commercial.france@etanco.fr

MISE EN ŒUVRE



- L'assemblage se fait à l'aide d'une visseuse FEIN ASCM 18-4 QM AS avec limiteur de couple et jauge de profondeur muni d'une douille de vissage à empreinte hexagonale six pans creux de 8 mm.



Machines non autorisées :

- Les boulonneuses, clés à chocs, visseuses à choc ne sont pas adaptées aux travaux d'assemblage et sont strictement interdites à l'utilisation.

Outils de pose conseillés :

- Coffret visseuse à batterie FEIN ASCM 18-4 QM AS + 2 batteries et 1 chargeur (code : 321 688).
- Butée de profondeur pour FEIN ASCM 18-4 QM AS (code : 321 686).
- Douille monobloc à empreinte hexagonale six pans creux de 8 mm Lg 65 mm (code : 323 500).

Produits associés :

- DRILLNOX 3T INOX A2 TH8 Ø4,8xL (voir FT n° 4001).
- DRILLNOX 3 INOX A4 TH8 Ø6,3xL (voir FT n° 4005).
- DRILLNOX 3,5 INOX A4 TH8 Ø5,5xL (voir FT n° 4006).
- DRILLNOX 6 INOX A2 TH8 Ø5,5xL (voir FT n° 4584).
- DRILLNOX 6 INOX A4 TH8 Ø5,5xL (voir FT n° 4009).
- DRILLNOX 12 INOX A4 TH8 Ø5,5xL (voir FT n°4011).
- DRILLNOX SPIRAL 18 INOX A4 TH8 Ø5,5xL (voir FT n° 4167).

PERFORMANCES

Propriétés mécaniques de l'EPDM de la rondelle VULCA :

- Dureté : 58 ± 5 SHORE A.

Temps de perçage :

- Matériaux testés : Acier de construction S355 JR.
- Outillage utilisé : Visseuse FEIN ASCM 18-4 QM AS avec limiteur de couple et jauge de profondeur.

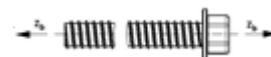
Test de perçage	Unité	Ø 5,5
Temps de perçage	sec/mm	< 2
Vitesse de rotation	RPM	2000 ¹
Charge axiale	daN	20

¹ Réelle sous charge : 1800 trs/min

Résistances caractéristiques :

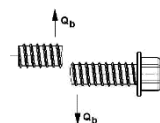
- Résistance caractéristique à la traction :

$$\bar{x} = 904 \text{ daN}$$



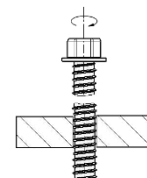
- Résistance caractéristique au cisaillement - 0,6 x Rm :

$$\bar{x} = 542 \text{ daN}$$



- Résistance caractéristique à la torsion :

$$\bar{x} = 7,5 \text{ Nm}$$

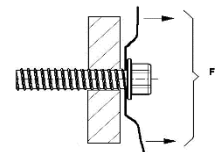


- Résistances à l'arrachement (Pk) conformément à la norme NF P 30-314 :

Tôle supérieure Acier	Tôle support Acier	Pk en daN
S320 - 0,75 mm	S235 - 4 mm	561 ²
	S235 - 6 mm	561 ²
	S235 - 8 mm	561 ²
	S235 - 10 mm	561 ²
	S235 - 12 mm	561 ²

² Déboutonnage

Les valeurs indiquées n'intègrent pas de coefficients de sécurité

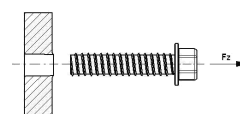


- Résistances à l'arrachement (Pk) conformément à la norme NF P 30-310 :

Épaisseur du support Acier	Pk en daN
S235 - 4 mm	712
S235 - 6 mm	1159 ³
S235 - 8 mm	1159 ³
S235 - 10 mm	1159 ³
S235 - 12 mm	1159 ³

³ Rupture de la fixation

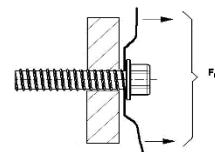
Les valeurs indiquées n'intègrent pas de coefficients de sécurité



- Résistances à l'arrachement (NR,k) suivant l'annexe 7 de l'ETE 10/0181 :

Tôle supérieure Acier	Tôle support Acier	NR,k en daN
S280 à S320 - 0,75 mm	S320 - 4 mm	328
	S320 - 6 mm	328
	S320 - 8 mm	328
	S320 - 10 mm	328
	S320 - 12 mm	328

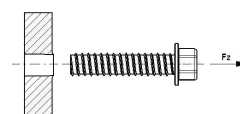
Les valeurs indiquées n'intègrent pas de coefficients de sécurité



- Résistances à l'arrachement (NR,k,II) suivant l'annexe 7 de l'ETE 10/0181 :

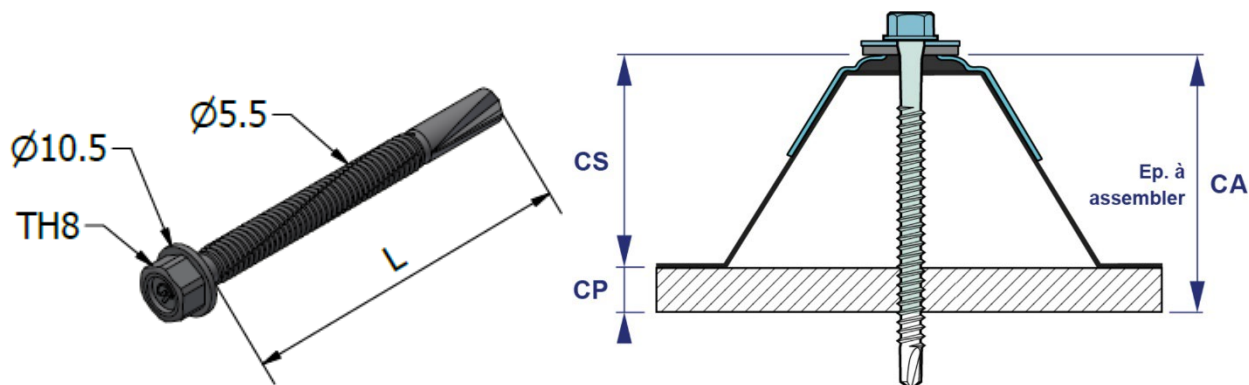
Épaisseur du support Acier	NR,k,II en daN
S320 - 4 mm	445
S320 - 6 mm	568
S320 - 8 mm	650
S320 - 10 mm	754
S320 - 12 mm	754

Les valeurs indiquées n'intègrent pas de coefficients de sécurité



- Les valeurs de NR,k et NR,k,II des tableaux ci-dessus sont extraites de l'ETE de la fixation. Pour plus d'informations ou pour d'autres cas de figure, il convient de se reporter à l'ETE de la fixation.

DIMENSIONS & CODES



Ø x L (mm)	CP (mm)	CS mini (mm)	CA maxi (mm)	Tête Hexagonale	Rondelle VULCA	Cond.	Code Naturel	Code laqué
5,5 x 40	4 à 12	-	15	8	-	100	372 800*	372 804*
5,5 x 40 + VI 14	4 à 12	-	13	8	14	100	372 810*	372 814*
5,5 x 40 + VI 16	4 à 12	-	13	8	16	100	372 830	372 834
5,5 x 40 + VI 22	4 à 12	-	12	8	22	100	372 870*	372 874*
5,5 x 62	4 à 12	11	31	8	-	100	372 801*	372 805*
5,5 x 62 + VI 16	4 à 12	9	29	8	16	100	372 831	372 835
5,5 x 80	4 à 12	29	49	8	-	100	372 802*	372 806*
5,5 x 80 + VI 16	4 à 12	27	47	8	16	100	372 832	372 836
5,5 x 80 + VI 19	4 à 12	26	46	8	19	100	372 862	372 866
5,5 x 100	4 à 12	39	69	8	-	100	372 032*	372 807*
5,5 x 100 + VI 14	4 à 12	37	67	8	14	100	372 813*	372 817*
5,5 x 100 + VI 16	4 à 12	37	67	8	16	100	372 018	372 043
5,5 x 100 + VI 22	4 à 12	36	66	8	22	100	372 873*	372 877*

* Produit ne bénéficiant pas du marquage CE.

Ø : Diamètre nominal - L : Longueur - CS_{mini} : Capacité de serrage minimum - CA_{maxi} : Capacité d'assemblage maximum - CP : Capacité de perçage - Cond. : Conditionnement

CONFORMITÉ

- Évaluation Technique Européenne n° 10/0181 délivrée par le DIBT selon le Document d'Évaluation Européen 330046-01-0602.
- Évaluation Technique Européenne n° 25/0616 délivrée par l'ETA-DANMARK selon le Document d'Évaluation Européen 330046-01-0602.
- Conforme au NF DTU 40.35 : Couverture en plaques nervurées issues de tôles d'acier revêtues.
- Conforme au NF DTU 40.36 : Couverture en plaques nervurées d'aluminium prélaqué ou non.
- Conforme aux Recommandations professionnelles RAGE : Bardages en acier protégé et en acier inoxydable.
- Front de mer : Conditions d'attaque directe par l'eau de mer, le choix du matériau de la fixation doit être confirmé par LR ETANCO ou être conforme au guide de choix du référentiel de mise en œuvre de la fixation (DTU, Recommandations professionnelles RAGE/PACTE, ...).
- Les résistances caractéristiques P_k sont issues d'essais réalisés par le laboratoire LR ETANCO.
- Les résistances caractéristiques N_{Rk} et $N_{R,k,II}$ sont issues des Évaluations Techniques Européennes.
- Réaction au feu : A1 suivant NF EN 13501-1 (uniquement pour la vis).

MARQUAGE & ÉTIQUETAGE

- Sur conditionnement, vis naturelle : DRILLNOX 12 TH8 A2 - Ø 5,5 x L + CODE.
- Sur conditionnement, vis laquée : DRILLNOX 12 TH8 A2 - Ø 5,5 x L + COULEUR + CODE.
- Sur conditionnement, vis naturelle avec rondelle : DRILLNOX 12 TH8 A2 - Ø 5,5 x L + VI Ø + CODE.
- Sur conditionnement, vis laquée avec rondelle : DRILLNOX 12 TH8 A2 - Ø 5,5 x L + VI Ø + COULEUR + CODE.

CONTRÔLE QUALITÉ

- Système de management de la qualité certifié ISO 9001 suivant certificat en vigueur.

NOTA

Les renseignements contenus dans ce document sont donnés de bonne foi, uniquement dans un souci d'information générale. Ils reflètent l'état de nos connaissances au moment de leur rédaction. Les possibilités d'utilisation de nos produits étant nombreuses, et pouvant être hors de notre contrôle, notre responsabilité ne saurait en aucun cas être engagée en cas de mauvaise utilisation de nos produits. Les renseignements donnés ne peuvent être considérés que comme une suggestion d'utilisation sans tenir compte des brevets existants, ni des prescriptions légales ou réglementaires, nationales ou locales. L'acheteur est tenu de vérifier si la détention ou l'utilisation de nos produits est soumise sur son territoire à des règles particulières, notamment en matière publique, d'hygiène et de sécurité des travailleurs et des consommateurs. Il assume également seuls les devoirs d'information et de conseil auprès de l'utilisateur final. Le non-respect éventuel de ces réglementations, prescriptions et devoirs ne peut en aucun cas engager notre responsabilité.

Date d'enregistrement : 06/01/2026 - Indice A

LR ETANCO est membre adhérent de :

LR ETANCO - Parc les Érables - Bât. 1 - 66 Route de Sartrouville
78231 Le Pecq Cedex France - www.etanco.euTél : 01 34 80 52 00 - commercial.france@etanco.fr