

## DRILLNOX 12,5 DF TH8 – ACIER INOXYDABLE A2 – Ø 5,5 x L



### DÉFINITION DU PRODUIT

- Vis autoperceuse Ø 5,5 mm bi-métal.
- Double filet sous tête Ø 6,2 avec arrêt franc évitant les déformations de la peau extérieure du panneau sandwich.
- Tête Hexagonale 6 pans de 8 mm.
- Collerette de Ø 10,5 mm.
- Acier inoxydable A2.
- Tête naturelle ou laquée.
- Pas de 1 mm.
- Filet sous tête avec pas de 1,81 mm.
- Pointe foret.
- Peut être montée avec une rondelle VULCA.

### DOMAINE D'APPLICATION

- Couverture : Fixation de bacs ou panneaux sandwichs en sommet d'onde (avec cavalier) sur charpente métallique.
- Bardage : Fixation de panneaux sandwichs sur ossature métallique.
- Environnement agressif (hors front de mer).
- Capacité de perçage (CP) : 4 à 12,5 mm d'acier.

### MATIÈRE & REVÊTEMENT

#### Matière :

- Corps de la vis : Acier inoxydable austénitique A2 – 1.4307 - AISI 304L.
- Pointe foret et premiers filets : Acier carbone traité.
- Rondelle VULCA : Acier inoxydable A2 (VI) + EPDM (Éthylène Propylène Diène Monomère).

#### Laquage :

- Peinture époxy, polyester ou polyuréthane (large panel de coloris disponible).
- Épaisseur de laquage suivant FT n° 4453.
- Le revêtement de couleur ne confère qu'un caractère esthétique. Il ne préjuge pas des tenues mécaniques nominales. En cas de dégradation du revêtement, ce produit conserve sa performance et ne déroge pas à la fonction principale pour laquelle il est destiné.

#### Résistance à la corrosion :

- Corps de la vis :  
Par test Kesternich selon la norme NF EN ISO 22479 :  
Résiste à 30 cycles sans apparition de rouille rouge.  
Par test au brouillard salin selon la norme NF EN ISO 9227 :  
Aucune trace de rouille rouge après 1000 heures.
- Pointe acier et 1<sup>ers</sup> filets avec revêtement de surface :  
Par test au brouillard salin selon la norme NF EN ISO 9227 :  
Aucune trace de rouille rouge après 200 heures.

Date d'enregistrement : 22/10/2025 – Indice A

LR ETANCO est membre adhérent de :

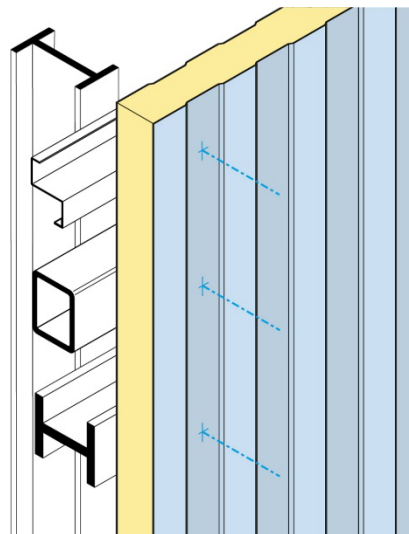
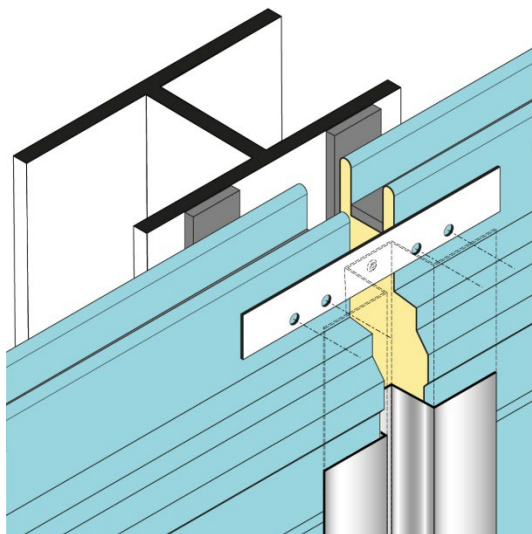


LR ETANCO - Parc les Érables - Bât. 1 - 66 Route de Sartrouville

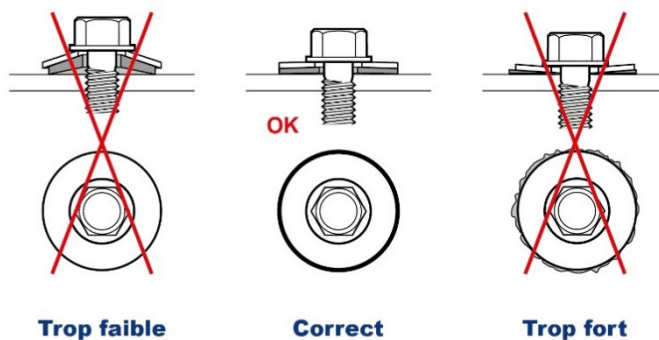
78231 Le Pecq Cedex France - [www.etanco.eu](http://www.etanco.eu)

Tél : 01 34 80 52 00 – [commercial.france@etanco.fr](mailto:commercial.france@etanco.fr)

## MISE EN ŒUVRE



- L'assemblage se fait à l'aide d'une visseuse FEIN ASCM 18-4 QM AS avec limiteur de couple et jauge de profondeur muni d'une douille de vissage à empreinte hexagonale six pans creux de 8 mm.



### Machines non autorisées :

- Les boulonneuses, clés à chocs, visseuses à choc ne sont pas adaptées aux travaux d'assemblage et sont strictement interdites à l'utilisation.

### Outils de pose conseillés :

- Coffret visseuse à batterie FEIN ASCM 18-4 QM AS + 2 batteries et 1 chargeur (code : 321 688).
- Butée de profondeur pour FEIN ASCM 18-4 QM AS (code : 321 686).
- Ensemble 3<sup>ème</sup> Main pour vis TH8 (code : 320 153).
- Douille monobloc à empreinte hexagonale six pans creux de 8 mm Lg 65 mm (code : 323 500).

### Produits associés :

- DRILLNOX 12,5 DF INOX A4 TH8 Ø 5,5 x L (voir FT n° 4012).
- Cavaliers de couverture (voir fascicule couverture).
- Plaquettes bardage (voir fascicule bardage).

## PERFORMANCES

Propriétés mécaniques de l'EPDM de la rondelle VULCA :

- Dureté : 58 ± 5 SHORE A.

Temps de perçage :

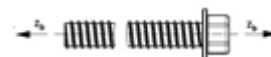
- Matériaux testés : Acier de construction S355 JR.
- Outillage utilisé : Visseuse FEIN ASCM 18-4 QM AS avec limiteur de couple et jauge de profondeur.

Test de perçage	Unité	Ø 5,5
Temps de perçage	sec/mm	< 2
Vitesse de rotation	RPM	2000 <sup>1</sup>
Charge axiale	daN	20

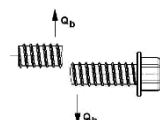
<sup>1</sup> Réelle sous charge : 1800 trs/min

Résistances caractéristiques :

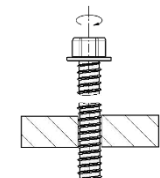
- Résistance caractéristique à la traction :  $\bar{x} = 871 \text{ daN}$



- Résistance caractéristique au cisaillement - 0,6 x Rm :  $\bar{x} = 522 \text{ daN}$



- Résistance caractéristique à la torsion :  $\bar{x} = 7,5 \text{ Nm}$



- Résistances à l'arrachement (Pk) conformément à la norme NF P 30-310 :

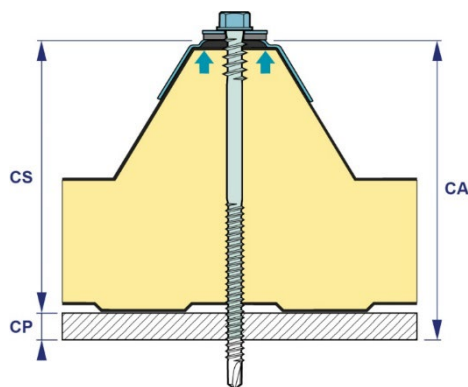
Épaisseur du support Acier	Pk en daN
S235 - 4 mm	803
S235 - 6 mm	990 <sup>2</sup>
S235 - 8 mm	990 <sup>2</sup>
S235 - 10 mm	990 <sup>2</sup>
S235 - 12 mm	990 <sup>2</sup>



<sup>2</sup> Rupture de la fixation

Les valeurs indiquées n'intègrent pas de coefficients de sécurité

## DIMENSIONS & CODES



Ø x L (mm)	CP (mm)	CS mini (mm)	CA maxi (mm)	Tête Hexagonale	Rondelle VULCA	Cond.	Code Naturel	Code laqué
5,5 x 80	4 à 12,5	25	49	8	-	100	375 000*	375 040*
5,5 x 80 + VI 16	4 à 12,5	23	47	8	16	100	375 732	375 733
5,5 x 80 + VI 19	4 à 12,5	23	47	8	19	100	375 734	375 735
5,5 x 80 + VI 22	4 à 12,5	22	46	8	22	100	375 736*	375 737*
5,5 x 80 + VI 28	4 à 12,5	22	46	8	28	100	375 790*	375 791*
5,5 x 95	4 à 12,5	40	64	8	-	100	375 001*	375 041*
5,5 x 95 + VI 16	4 à 12,5	38	62	8	16	100	375 742	375 743
5,5 x 95 + VI 19	4 à 12,5	38	62	8	19	100	375 744	375 745
5,5 x 95 + VI 22	4 à 12,5	37	61	8	22	100	375 746*	375 747*
5,5 x 95 + VI 25	4 à 12,5	37	61	8	25	100	375 748*	375 749*
5,5 x 95 + VI 28	4 à 12,5	37	61	8	28	100	375 792*	375 793*
5,5 x 115	4 à 12,5	60	84	8	-	100	375 002*	375 042
5,5 x 115 + VI 16	4 à 12,5	58	82	8	16	100	375 752	375 753
5,5 x 115 + VI 19	4 à 12,5	58	82	8	19	100	375 754	375 755
5,5 x 115 + VI 22	4 à 12,5	57	81	8	22	100	375 756*	375 757*
5,5 x 135	4 à 12,5	80	104	8	-	100	375 003*	375 043*
5,5 x 135 + VI 14	4 à 12,5	78	102	8	14	100	375 760*	375 761*
5,5 x 135 + VI 16	4 à 12,5	78	102	8	16	100	375 762	375 763
5,5 x 135 + VI 19	4 à 12,5	78	102	8	19	100	375 764	375 765
5,5 x 135 + VI 22	4 à 12,5	77	101	8	22	100	375 766*	375 767*
5,5 x 135 + VI 25	4 à 12,5	77	101	8	25	100	375 768*	375 769*
5,5 x 155	4 à 12,5	100	124	8	-	100	375 004*	375 044*
5,5 x 155 + VI 16	4 à 12,5	98	122	8	16	100	375 772	375 773
5,5 x 155 + VI 19	4 à 12,5	98	122	8	19	100	375 774	374 775
5,5 x 155 + VI 22	4 à 12,5	97	121	8	22	100	375 776*	375 777*
5,5 x 190	4 à 12,5	115	159	8	-	100	375 006*	375 046*
5,5 x 190 + VI 14	4 à 12,5	113	157	8	14	100	375 780*	375 781*
5,5 x 190 + VI 16	4 à 12,5	113	157	8	16	100	375 782	375 783
5,5 x 190 + VI 19	4 à 12,5	113	157	8	19	100	375 784	375 785
5,5 x 190 + VI 22	4 à 12,5	112	156	8	22	100	375 786*	375 787*
5,5 x 200	4 à 12,5	125	169	8	-	100	375 007*	-
5,5 x 200 + VI 16	4 à 12,5	123	167	8	16	100	375 071	-
5,5 x 200 + VI 19	4 à 12,5	123	167	8	19	100	375 073	375 074
5,5 x 220	4 à 12,5	145	189	8	-	100	375 008*	-
5,5 x 220 + VI 16	4 à 12,5	143	187	8	16	100	376 077	375 082
5,5 x 220 + VI 19	4 à 12,5	143	187	8	19	100	375 083	375 084

\* Produit ne bénéficiant pas du marquage CE.

Ø : Diamètre nominal - L : Longueur - CS<sub>mini</sub> : Capacité de serrage minimum - CA<sub>maxi</sub> : Capacité d'assemblage maximum - CP : Capacité de perçage - Cond. : Conditionnement

Date d'enregistrement : 22/10/2025 - Indice A

LR ETANCO est membre adhérent de :



LR ETANCO - Parc les Érables - Bât. 1 - 66 Route de Sartrouville

78231 Le Pecq Cedex France - [www.etanco.eu](http://www.etanco.eu)

Tél : 01 34 80 52 00 - [commercial.france@etanco.fr](mailto:commercial.france@etanco.fr)

**CONFORMITÉ**

- Évaluation Technique Européenne n° 25/0617 délivrée par le DIBT (pour des vis < à 240 mm avec rondelle de Ø 16 à Ø 19 mm) selon Document d'Évaluation Européen 330047-01-0602.
- Conforme au NF DTU 40.35 : Couverture en plaques nervurées issues de tôles d'acier revêtues.
- Conforme au NF DTU 40.36 : Couverture en plaques nervurées d'aluminium prélaqué ou non.
- Conforme aux Recommandations professionnelles RAGE : BARDAGES en panneaux sandwich à deux parements en acier et à âme polyuréthane.
- Les résistances caractéristiques sont issues d'essais réalisés par le laboratoire LR ETANCO.
- Réaction au feu : A1 suivant NF EN 13501-1 (uniquement pour la vis).

**MARQUAGE & ÉTIQUETAGE**

- Sur conditionnement, vis naturelle : DRILLNOX 12,5 DF TH8 A2 - Ø 5,5 x L + CODE.
- Sur conditionnement, vis laquée : DRILLNOX 12,5 DF TH8 A2 - Ø 5,5 x L + COULEUR + CODE.
- Sur conditionnement, vis naturelle avec rondelle : DRILLNOX 12,5 DF TH8 A2 - Ø 5,5 x L + VI Ø + CODE.
- Sur conditionnement, vis laquée avec rondelle : DRILLNOX 12,5 DF TH8 A2 - Ø 5,5 x L + VI Ø + COULEUR + CODE.

**CONTRÔLE QUALITÉ**

- Système de management de la qualité certifié ISO 9001 suivant certificat en vigueur.

**NOTA**

Les renseignements contenus dans ce document sont donnés de bonne foi, uniquement dans un souci d'information générale. Ils reflètent l'état de nos connaissances au moment de leur rédaction. Les possibilités d'utilisation de nos produits étant nombreuses, et pouvant être hors de notre contrôle, notre responsabilité ne saurait en aucun cas être engagée en cas de mauvaise utilisation de nos produits. Les renseignements donnés ne peuvent être considérés que comme une suggestion d'utilisation sans tenir compte des brevets existants, ni des prescriptions légales ou réglementaires, nationales ou locales. L'acheteur est tenu de vérifier si la détention ou l'utilisation de nos produits est soumise sur son territoire à des règles particulières, notamment en matière publique, d'hygiène et de sécurité des travailleurs et des consommateurs. Il assume également seuls les devoirs d'information et de conseil auprès de l'utilisateur final. Le non-respect éventuel de ces réglementations, prescriptions et devoirs ne peut en aucun cas engager notre responsabilité.

**Date d'enregistrement : 22/10/2025 - Indice A**

LR ETANCO est membre adhérent de :

**LR ETANCO - Parc les Érables - Bât. 1 - 66 Route de Sartrouville**78231 Le Pecq Cedex France - [www.etanco.eu](http://www.etanco.eu)Tél : 01 34 80 52 00 - [commercial.france@etanco.fr](mailto:commercial.france@etanco.fr)