

PONTET PLASTIQUE SUPPORT D'ONDE



PONTET T



PONTET R

DTU
40.35



PONTET S



PONTUB CLIP

DTU
40.36

DÉFINITION DU PRODUIT

- Cale plastique anti-écrasement de la plaque ou du bac (à nervure trapézoïdale, sinusoïdale ou ronde) lors du serrage de la fixation.
- Se positionne entre le sommet de nervure du profil de couverture et la panne.
- Dimensions suivant profil de plaque ou de bac.
- Couleur blanche.

DOMAINE D'APPLICATION

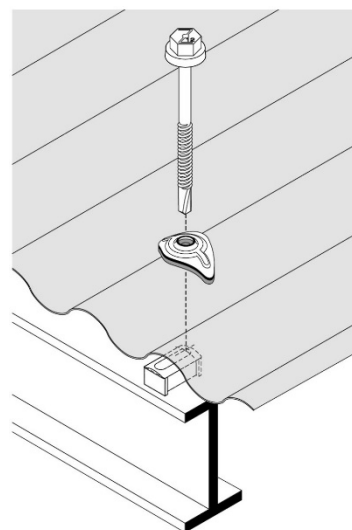
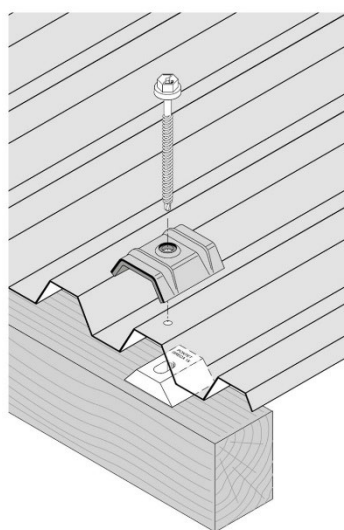
- Accessoire pour la fixation de couverture en sommet d'onde.
- S'utilise pour éviter l'écrasement des plaques par serrage excessif, en rive de bâtiment si les plaques n'ont pas de pied d'onde, au recouvrement sur des plaques translucides ou sur des accessoires ponctuels en polyester.

MATIÈRE & REVÊTEMENT

Matière :

- Polyéthylène blanc haute densité + anti U.V.

MISE EN ŒUVRE



MISE EN ŒUVRE

- Les PONTUB CLIP ont la particularité de pouvoir s'emboîter entre eux permettant ainsi de créer la hauteur d'onde désirée.
- Les listes ci-dessous sont non contractuelles et peuvent être susceptibles d'évoluer.

Profil de couverture adapté au PONTET PLASTIQUE, code 450 010 :

Fabricant	Référence	Ht	Nb Ondes	Pas	Lu	pb	GB
ACIER GROSJEAN	Profil 45.333.1000	45	3	333	1000	23	75
ALUFORM Système	ALUFORM 45/200	45	5	200	1000	40	80
ARCELOR MITTAL	TRAPEZA 3.45.1000 TS > TRAPEZA 3.333.45T	45	3	333	1000	23	75
BACACIER	COVEO 3.45	45	3	333	1000	23	75
BACACIER	COVEO 3.45 R	44	3	333	1000	30	65
CISABAC	CISA 1000/45 C	45	3	333	1000	23	75
JORIS IDE	PML 45.333.1000 CS > JI 45-333-1000 Toiture	45	3	333	1000	23	75
MONOPANEL	COBACIER 1003	45	3	333	1000	23	75
ONDULINE	ONDUCLAIR PC > NERGALE 1000 - 45	45	3	333	1000	30	65
ONDULINE	ONDUCLAIR PC > NERVESCO 1000	45	3	333	1000	24	76
ONDULINE	ONDUCLAIR PLR > NERGALE 1000 45 T	45	3	333	1000	30	65
ONDULINE	ONDUCLAIR PLR > NERVESCO 1000 T	45	3	333	1000	24	76
RENOLIT ONDEX	3/333/45 - NRG	45	3	333	1000	30	65
RENOLIT ONDEX	3/333/45 - NVO	45	3	333	1000	23	75
RENOLIT ONDEX	3/333/45 LAUKIEN	45	3	333	1000	23	72
RENOLIT ONDEX	EURO 92	45	3	333	1000	25	75
RIGISYSTEMS	45-152-914	45	6	152	914	21	111
SPO - Artéface	NERTOIT 3.45.1000 T	45	3	333	1000	23	75

Profil de couverture adapté au PONTET PLASTIQUE, code 450 020 :

Fabricant	Référence	Ht	Nb Ondes	Pas	Lu	pb	GB
ALUFORM Système	ALUFORM 45/150	45	6	150	900	25	70
BACACIER	SINUS 46 C	46	6	150	900	-	-
JORIS IDE	CIRRUS 46 CS > JI 46-150-900 Toiture	46	6	150	900	-	-
MONOPANEL	COBACIER 1000.45	45	3	333	1000	30	65
RENOLIT ONDEX	150/45 - ALUFORM	45	6	150	900	25	70
RENOLIT ONDEX	160/45 - ALFAL 45/160	45	6	160	960	30	70
SPO - Artéface	NERTOIT 6.46.900 T > SPONDINE 6.46.900T	46	6	150	900	-	-

Profil de couverture adapté au PONTET PLASTIQUE, code 450 150 :

Fabricant	Référence	Ht	Nb Ondes	Pas	Lu	pb	GB
RENOLIT ONDEX	GRECA 70/18	18	16	70	980	25	45

Nb Ondes : Nombre d'ondes - Pas : Distance entre deux sommets de nervures - Ht : Hauteur de nervure - Lu : Largueur utile - pb : Petite base d'une nervure - GB : Grande base d'une nervure

Profil de couverture adapté au PONTET PLASTIQUE, code 450 240 :

Fabricant	Référence	Ht	Nb Ondes	Pas	Lu	pb	GB
ARCELOR MITTAL	TRAPEZA 8.125.25T	25	8	125	1000	28	97
BACACIER	COVEO 1030	25	8	128,7	1030	29	99,7
JORIS IDE	PML 25.125.1000 CS > JI 25-125-1000 Toiture	25	8	125	1000	28	97
KALZIP	KALZIP TR 24/100	24	10	100	1000	29	74
ONDULINE	ONDUCLAIR PLR > NERVESCO N25.1085.B	25	6	181	1085	35	100

Profil de couverture adapté au PONTET PLASTIQUE, code 450 250 :

Fabricant	Référence	Ht	Nb Ondes	Pas	Lu	pb	GB
BACACIER	840.3.25 N	25	3	280	840	40	60
NLMK	COVERBAC 3.25.840	25	3	280	840	40	60
ONDULINE	ONDUCLAIR PLR > NERGAL 840	25	3	280	840	40	60
BACACIER	840.3.25 N	25	3	280	840	40	60

Profil de couverture adapté au PONTET PLASTIQUE, code 450 280 :

Fabricant	Référence	Ht	Nb Ondes	Pas	Lu	pb	GB
ARCELOR MITTAL	FREQUENCE 9.25 T > FREQUENCE 9.115.25T	25	9	115	920	-	-
BACACIER	SINUS 25 C	25	9	115	920	-	-
BACACIER	VENTILEO	27	8	112	988	36	76
EDILFIBRO	METAPLAK 28 Acier	28	9	112	896	36	76
EDILFIBRO	METAPLAK 28 Aluminium	28	11	112	1120	36	76
JORIS IDE	CIRRUS 25 C > JI 25-115-1035	25	9	115	1035	-	-
MONOPANEL	COBACIER 1008	27	8	125	1000	28	97
MONOPANEL	COBACIER 1105	25	5	220	1100	24	70
ONDULINE	ONDUCLAIR PLR > 4 265 27 B	25	4	265	1060	25	65
ONDULINE	ONDUCLAIR PLR > COBACIER 1105	25	5	220	1100	24	70
ONDULINE	ONDUCLAIR PLR > N 25 1070 C	25	4	267,5	1070	30	63

Profil de couverture adapté au PONTET PLASTIQUE, code 450 350 :

Fabricant	Référence	Ht	Nb Ondes	Pas	Lu	pb	GB
ALUFORM Système	ALUFORM 35/137	35	7	137	959	-	-
RENOLIT ONDEX	207/35 (36) - FISCHER 2007	36	5	207	1035	40	88

Nb Ondes : Nombre d'ondes - Pas : Distance entre deux sommets de nervures - Ht : Hauteur de nervure - Lu : Largeur utile - pb : Petite base d'une nervure - GB : Grande base d'une nervure

Profil de couverture adapté au PONTET PLASTIQUE, code 450 390 :

Fabricant	Référence	Ht	Nb Ondes	Pas	Lu	pb	GB
ACIER GROSJEAN	Profil 33.250.1000	33	4	250	1000	22	63
ACIER GROSJEAN	Profil 35.250.1000	32	4	250	1000	23	75
ARCELOR MITTAL	TRAPEZA / AUTHENTIQUE 4.250.35T	35	4	250	1000	22	63
BACACIER	COVEO 3.35	35	3	333	1000	24	69
BACACIER	COVEO 4.35	35	4	250	1000	22	63
BACACIER	COVEO 4.37	37	4	250	1000	20	55
JORIS IDE	PML 33.250.1000 CS > JI 33-250-1000 Toiture	33	4	250	1000	23	62
JORIS IDE	PML 35.333.1000 CS	35	3	333	1000	23	70
ONDULINE	ONDUCLAIR PC > H4 250 33	34,5	4	250	1000	22	63
ONDULINE	ONDUCLAIR PC > KINGSPAN	35	3	333	1000	30	60
ONDULINE	ONDUCLAIR PLR > C25 C	35	4	250	1000	40	69
ONDULINE	ONDUCLAIR PLR > ECOPANEL H4 250 35 T	34,5	4	250	1000	22	63
RENOLIT ONDEX	207/35 (32) - HOESCH E35	32	5	207	1035	40	88
RENOLIT ONDEX	210/35	35	5	210	1050	36	84
SPO - Artéface	NERTOIT 3.35.1000 T	35	3	333	1000	23	70

Profil de couverture adapté au PONTET PLASTIQUE, code 450 400 :

Fabricant	Référence	Ht	Nb Ondes	Pas	Lu	pb	GB
ALUFORM Système	ALUFORM 40/167	40	6	167	1002	34	68
ALUFORM Système	ALUFORM 42/250	42	4	250	1000	30	80
ARCELOR MITTAL	CHANTILLY / TRAPEZA 5.180.40T	40	5	180	900	49	105
ARCELOR MITTAL	TRAPEZA 3.333.39T	39	3	333	1000	22	72
ARCELOR MITTAL	TRAPEZA 3.333.39T	39	3	333	1000	22	72
BACACIER	COVEO 3.39	39	3	333	1000	23	75
BACACIER	COVEO 4.40	40	4	250	1000	20	65
CISABAC	CISA 40 C	40	4	250	1000	20	66
EDILFIBRO	METAPLAK 40 Acier	40	4	250	1000	18	58
EDILFIBRO	METAPLAK 40 Aluminium	40	4	250	1000	18	58
ISOPAN	LG 40	40	5	250	1000	25	57
JORIS IDE	JURA CS > JI 40-190-950 Toiture	40	5	190	950	50	105
JORIS IDE	PML 40.183.915 CS > JI 40-183-915 Toiture	40	5	183	915	40	64
JORIS IDE	PML 40.250.1000 CS > JI 40-250-1000 Toiture	40	4	250	1000	20	65
MONOPANEL	COBACIER - 6 ONDES	40	6	160	960	-	-
MONOPANEL	COBACIER 1004	40	4	250	1000	20	65
ONDULINE	ONDUCLAIR PC > COBACIER 1004	39	4	250	1000	20	65
ONDULINE	ONDUCLAIR PC > H3.333.39	39	3	333	1000	23	75
ONDULINE	ONDUCLAIR PC > ISOMETAL 30 - 140	37	4	250	1000	23	80
ONDULINE	ONDUCLAIR PC > PENTA ITP 1601	38,4	4	250	1000	20	54,86
ONDULINE	ONDUCLAIR PLR > COBACIER 1004	39	4	250	1000	20	65
ONDULINE	ONDUCLAIR PLR > H 1000 (4.250.40)	40	4	250	1000	25	60
ONDULINE	ONDUCLAIR PLR > H3.333.39T	39	3	333	1000	23	75
RENOLIT ONDEX	183/40 - FISCHER 2007	42,5	5	183	915	40	64
RENOLIT ONDEX	183/40 - HOESCH E40	40	5	183	915	40	64
RENOLIT ONDEX	207/39 - SIEGMETAL	39	5	207	1035	33	101
RENOLIT ONDEX	3/333/39 - HAI	38	3	333	1000	22	72
RENOLIT ONDEX	4/250/40 - COB	40	4	250	1000	20	65

Nb Ondes : Nombre d'ondes - Pas : Distance entre deux sommets de nervures - Ht : Hauteur de nervure - Lu : Largeur utile - pb : Petite base d'une nervure - GB : Grande base d'une nervure

Date d'enregistrement : 02/02/2026 - Indice A

LR ETANCO est membre adhérent de :



LR ETANCO - Parc les Érables - Bât. 1 - 66 Route de Sartrouville

78231 Le Pecq Cedex France - www.etanco.eu

Tél : 01 34 80 52 00 - commercial.france@etanco.fr

Profil de couverture adapté au PONTET PLASTIQUE, code 450 400 : (suite)

Fabricant	Référence	Ht	Nb Ondes	Pas	Lu	pb	GB
RIGISYSTEMS	38-152-914	38	6	152	914	19	70
RIGISYSTEMS	38-200-1000	38	5	200	1000	19	70
RIGISYSTEMS	40-143-1000	40	7	143	1000	25	78
SPO - Artéface	NERTOIT 4.40.1000 T	40	4	250	1000	23	65
SPO - Artéface	NERTOIT 5.40.915 T	40	5	183	915	40	64
TOLFER MAISIER	TC 40 / 250 / 4	40	4	250	1000	25	60

Profil de couverture adapté au PONTET PLASTIQUE, code 450 510 :

Fabricant	Référence	Ht	Nb Ondes	Pas	Lu	pb	GB
ARCELOR MITTAL	TRAPEZA 7.96.54T	54	7	96	672	17,5	66
ONDULINE	ONDUCLAIR PC > AC GO 110	51	6	177	885	-	-
ONDULINE	ONDUCLAIR PLR > AC GO 92 / 110	51	5	177	918	-	-
ONDULINE	ONDUCLAIR PLR > AC GO 92 / 110	51	6	177	1094	-	-
RENOLIT ONDEX	146/48 BIG 6	48	7	146	1022	-	-
RENOLIT ONDEX	250/50 - FISCHER	50	4	250	1000	40	120

Profil de couverture adapté au PONTET PLASTIQUE, code 450 810 :

Fabricant	Référence	Ht	Nb Ondes	Pas	Lu	pb	GB
BACACIER	SINUS 18 C - 11 ondes	18	11	76	760	-	-
BACACIER	SINUS 18 C - 13 ondes	18	13	76	912	-	-
BEMO Systems	BEMO 18/76	18	13	76	1068	-	-
CISABAC	CISA 76/18	18	12	76	760	-	-
CISABAC	CISA 76/18	18	14	76	912	-	-
JORIS IDE	CIRRUS 18 CS > JI 18-076-836	18	12	76	836	-	-
JORIS IDE	CIRRUS 18 CS > JI 18-076-988	18	14	76	988	-	-
MONOPANEL	COBACIER - 11 ONDES	18	11	76	760	-	-
MONOPANEL	COBACIER - 14 ONDES	18	14	76	988	-	-
ONDEX	TO 15 76x18	18	-	76	-	-	-
ONDULINE	ONDUCLAIR PC > PO 112	18	14	76	-	-	-
ONDULINE	ONDUCLAIR PLR > PO 90	18	-	76	836	-	-
RENOLIT ONDEX	TO 76/18 12 ondes	17	12	76	760	-	-
RENOLIT ONDEX	TO 76/18 15 ondes	17	15	76	988	-	-
RENOLIT ONDEX	TOG 77x20	20	15	77	1008	26	-
RIGISYSTEMS	19-76-1067	18	14	76,2	1067	-	-
RIGISYSTEMS	20-100-1000	19,1	10	100	1000	22	57
SPO - Artéface	SPONDINE 13.18.988T	18	13	76	988	-	-
TOLFER MAISIER	TC 76-18	18	-	76	-	-	-

Nb Ondes : Nombre d'ondes – Pas : Distance entre deux sommets de nervures – Ht : Hauteur de nervure – Lu : Largueur utile – pb : Petite base d'une nervure – GB : Grande base d'une nervure

Profil de couverture adapté au PONTET PLASTIQUE, code 450 820 :

Fabricant	Référence	Ht	Nb Ondes	Pas	Lu	pb	GB
ACIER GROSJEAN	Profil 30.200.1000	30	5	200	1000	25	60
ALUFORM Système	ALUFORM 29/124	29	8	124	992	20	61
ALUFORM Système	ALUFORM 30/153	30	7	153	1071	23	60
ARCELOR MITTAL	AGRICONFORT 5.32.1035 F	32	5	207	1035	-	-
ARCELOR MITTAL	AGRISYSTEM 5.32.1010 F	32	5	182	1010	-	-
ARCELOR MITTAL	TRAPEZA / AUTHENTIQUE 3.283.29 T	29	3	283	850	-	29
BACACIER	COVEO 850 / LANDRYBAC Couverture	29	3	283	850	-	29
JORIS IDE	PML 29.283.850 CS > JI 29-283-850	29	3	283	850	-	-
MONOPANEL	TS 850.29	29	3	283	850	-	-
ONDULINE	ONDUCLAIR PLR > NERVACLAIR	29	3	283,3	850	-	34
RENOLIT ONDEX	130/30 9 ondes	30	9	130	1040	-	-
RENOLIT ONDEX	130/30 CEMBRIT B59	30	8	130	910	-	-
RENOLIT ONDEX	207/35 (31) - ARCELOR A35/207	31	5	207	1035	32,4	101

Profil de couverture adapté au PONTET PLASTIQUE, code 451 200 :

Fabricant	Référence	Ht	Nb Ondes	Pas	Lu	pb	GB
EDILFIBRO	METAPLAK 20 Acier	21	16	75	1125	23	54
EDILFIBRO	METAPLAK 20 Acier	21	13	75	900	23	54
EDILFIBRO	METAPLAK 20 Aluminium	21	16	75	1125	23	54
EDILFIBRO	METAPLAK 20 Aluminium	21	13	75	900	23	54
RENOLIT ONDEX	GRECA 75/21	21	12	75	900	23	52

Profil de couverture adapté au PONTET PLASTIQUE, code 451 220 :

Fabricant	Référence	Ht	Nb Ondes	Pas	Lu	pb	GB
RENOLIT ONDEX	144/63,5 - KR18	24,5	6	144,3	1010	20	70

Profil de couverture adapté au PONTET PLASTIQUE, code 451 300 :

Fabricant	Référence	Ht	Nb Ondes	Pas	Lu	pb	GB
METECNO	TÔLE NERVURÉE A32	32	5	200	1000	30	80

Profil de couverture adapté au PONTET PLASTIQUE, code 451 350 :

Fabricant	Référence	Ht	Nb Ondes	Pas	Lu	pb	GB
JORIS IDE	PML 37.250.1000 CS > JI 37-250-1000	37	4	250	1000	24	80
JORIS IDE	PML 37.500.1000 CS > JI 37-500-1000	37	2	500	1000	23	80

Nb Ondes : Nombre d'ondes - Pas : Distance entre deux sommets de nervures - Ht : Hauteur de nervure - Lu : Largeur utile - pb : Petite base d'une nervure - GB : Grande base d'une nervure

Profil de couverture adapté au PONTET PLASTIQUE, code 451 380 :

Fabricant	Référence	Ht	Nb Ondes	Pas	Lu	pb	GB
METECNO	TÔLE NERVURÉE A40	40	4	250	1000	30	80

Profil de couverture adapté au PONTET PLASTIQUE, code 451 400 :

Fabricant	Référence	Ht	Nb Ondes	Pas	Lu	pb	GB
ARCELOR MITTAL	FREQUENCE 5.43 T > FREQUENCE 5.180.43T	43	5	180	900	-	-

Profil de couverture adapté au PONTET PLASTIQUE, code 451 500 :

Fabricant	Référence	Ht	Nb Ondes	Pas	Lu	pb	GB
RIGISYSTEMS	50-167-1000	50	6	167	1000	25	92

Nb Ondes : Nombre d'ondes – Pas : Distance entre deux sommets de nervures – Ht : Hauteur de nervure – Lu : Largeur utile – pb : Petite base d'une nervure – GB : Grande base d'une nervure

PERFORMANCES

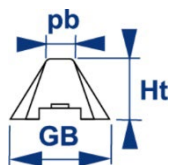
- Anti-écrasement du sommet d'onde ou de nervure, des plaques ou des bacs lors du serrage de la fixation de couverture.
- Résistances à la compression (Pk) :

Référence de PONTET	Pk en daN
PONTET/T PE Ht:18 b:19 B:39	587
PONTET/T PE Ht:23 b:27 B:68	76
PONTET/T PE Ht:24 b:27 B:58	492
PONTET/T PE Ht:25 b:40 B:52	460
PONTET/T PE Ht:35 b:20 B:64	147
PONTET/T PE Ht:35 b:38 B:68	919
PONTET/T PE Ht 40 b19 B46	63
PONTET/T PE Ht:45 b:20 B:71	165
PONTET/T PE Ht:45 b:24 B:58	156
PONTET/S PE Ht:18 B:20 Rayon:20°	512
PONTET/S PE Ht:18 B:40 Rayon:20°	248
PONTET/S PE Ht:27 B:26 Rayon:12°	477
PONTET/S PE Ht:30 B:24 Rayon:19°	1119
PONTET/S PE Ht:51 B:32 Rayon:50°	261
PONTUB CLIPS PLASTIQUE Ht.10mm à Ht.50mm	512

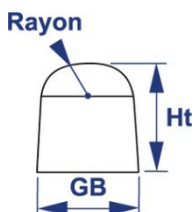
Les valeurs indiquées n'intègrent pas de coefficients de sécurité



DIMENSIONS & CODES



PONTET T	pb (mm)	GB (mm)	Ht (mm)	CODE
PONTET/T PE Ht:18 b:19 B:39	19	39	18	450 150
PONTET/T PE Ht:23 b:27 B:68	27	68	23	450 230
PONTET/T PE Ht:24 b:27 B:58	27	58	24	450 240
PONTET/T PE Ht:25 b:40 B:52	40	52	25	450 250
PONTET/T PE Ht:35 b:20 B:64	20	64	35	450 390
PONTET/T PE Ht:35 b:38 B:68	38	68	35	450 350
PONTET/T PE Ht 40 b19 B46	19	46	40	450 400
PONTET/T PE Ht:45 b:20 B:71	20	71	45	450 010
PONTET/T PE Ht:45 b:24 B:58	24	58	45	450 020



PONTET S & R	GB (mm)	Rayon (mm)	Ht (mm)	CODE
PONTET/S PE Ht:18 B:20 Rayon:20°	20	20	18	450 810
PONTET/S PE Ht:18 B:40 Rayon:20°	40	20	18	450 190
PONTET/S PE Ht:27 B:26 Rayon:12°	26	12	28	450 280
PONTET/S PE Ht:30 B:24 Rayon:19°	24	19	30	450 820
PONTET/S PE Ht:51 B:32 Rayon:50°	32	50	51	450 510



PONTUB CLIP	Ø (mm)	Ht (mm)	CODE
PONTUB CLIPS PLASTIQUE Ht.10mm	20	10	451 100
PONTUB CLIPS PLASTIQUE Ht.13mm	20	13	451 130
PONTUB CLIPS PLASTIQUE Ht.15mm	20	15	451 150
PONTUB CLIPS PLASTIQUE Ht.20mm	20	20	451 200
PONTUB CLIPS PLASTIQUE Ht.22mm	20	22	451 220
PONTUB CLIPS PLASTIQUE Ht.25mm	20	25	451 250
PONTUB CLIPS PLASTIQUE Ht.30mm	20	30	451 300
PONTUB CLIPS PLASTIQUE Ht.35mm	20	35	451 350
PONTUB CLIPS PLASTIQUE Ht.38mm	20	38	451 380
PONTUB CLIPS PLASTIQUE Ht.40mm	20	40	451 400
PONTUB CLIPS PLASTIQUE Ht.46mm	20	46	451 460
PONTUB CLIPS PLASTIQUE Ht.50mm	20	50	451 500

pb : Petite base d'une nervure - GB : Grande base d'une nervure - Ht : Hauteur de nervure - Ép. : Épaisseur

Date d'enregistrement : 02/02/2026 - Indice A

LR ETANCO est membre adhérent de :



LR ETANCO - Parc les Érables - Bât. 1 - 66 Route de Sartrouville

78231 Le Pecq Cedex France - www.etanco.eu

Tél : 01 34 80 52 00 - commercial.france@etanco.fr

CONFORMITÉ

- En conformité avec le DTU 40.35 : Travaux de couverture en plaques nervurées - Tôles ACIER revêtues
- En conformité avec le DTU 40.36 : Travaux de couverture en plaques nervurées - Tôles ALUMINIUM revêtues.

MARQUAGE & ÉTIQUETAGE

- Sur le conditionnement : DÉSIGNATION + CODE.

CONTRÔLE QUALITÉ

- Système de management de la qualité certifié ISO 9001 suivant certificat en vigueur.

NOTA

Les renseignements contenus dans ce document sont donnés de bonne foi, uniquement dans un souci d'information générale. Ils reflètent l'état de nos connaissances au moment de leur rédaction. Les possibilités d'utilisation de nos produits étant nombreuses, et pouvant être hors de notre contrôle, notre responsabilité ne saurait en aucun cas être engagée en cas de mauvaise utilisation de nos produits. Les renseignements donnés ne peuvent être considérés que comme une suggestion d'utilisation sans tenir compte des brevets existants, ni des prescriptions légales ou réglementaires, nationales ou locales. L'acheteur est tenu de vérifier si la détention ou l'utilisation de nos produits est soumise sur son territoire à des règles particulières, notamment en matière publique, d'hygiène et de sécurité des travailleurs et des consommateurs. Il assume également seuls les devoirs d'information et de conseil auprès de l'utilisateur final. Le non-respect éventuel de ces réglementations, prescriptions et devoirs ne peut en aucun cas engager notre responsabilité.

Date d'enregistrement : 02/02/2026 - Indice A

LR ETANCO est membre adhérent de :

**LR ETANCO** - Parc les Érables - Bât. 1 - 66 Route de Sartrouville
78231 Le Pecq Cedex France - www.etanco.euTél : 01 34 80 52 00 - commercial.france@etanco.fr