

PLAQUE D'ANGLE RENFORCÉE POUR ÉQUERRE ISOLCO 3000 P2



DTU
45.4

USTE
3316

USTE
3194

DÉFINITION DU PRODUIT

- Plaque d'angle en acier galvanisé ép. 25/10^{ème} découpée - emboutie - pliée.

DOMAINE D'APPLICATION

- Bardage rapporté $\leq 15 \text{ kg/m}^2$: permet la réalisation des angles sortants avec les équerres ISOLCO 3000 P2.

MATIÈRE & REVÊTEMENT

Matière :

- Acier S220GD - 1.0241 suivant NF EN 10346.

Revêtement :

- Galvanisation Z450 épaisseur $\geq 32 \mu\text{m}$ suivant NF EN 10346.

MISE EN ŒUVRE

Système d'ossature bois



Système d'ossature acier



Produits associés :

- PROFIL C FERMÉ 35x80x80x35 Ep.1,5 Z450 Lg.4ml (code : 694 919).
- Équerre ISOLCO 3000 P2 acier galvanisé M8 (voir FT n° 4340).
- Boulon TRCC acier zingué Ø8x20 mm + Écrou acier zingué M8 (code : 54 505).
- Rondelle plate acier galvanisé Ø20x9x1 mm (code : 71 050).
- Rondelle éventail acier zingué Ø14x8 mm (code : 73 010).

Date d'enregistrement : 28/10/2025 - Indice A

LR ETANCO est membre adhérent de :

* ARTEMA
Les Industriels de la Mécatronique



Affix

SNBVI
la façade intelligente

LR ETANCO - Parc les Érables - Bât. 1 - 66 Route de Sartrouville
78231 Le Pecq Cedex France - www.etanco.eu

Tél : 01 34 80 52 00 - commercial.france@etanco.fr

Fixations préconisées : (à déterminer en fonction de l'ouvrage).

- BARACO/M FM 753 EVO M8 ZN* (voir FT n° 2415).
- BARACO/M FM 753 M8 A4* (voir FT n° 2079).
- BARACO/M FM 753 CRACK M8 3DG et A4* (voir FT n° 2080).
- MP3-S M8 ZN et A4* (voir FT n° 2105).
- CHIMFORT KEM H ou VEA + tige fileté M8 ZN et A4* (voir FT n° 5000 ou 5002 ou 5006).

* Produits bénéficiant d'une Évaluation Technique Européenne (ETE) et d'un marquage CE.

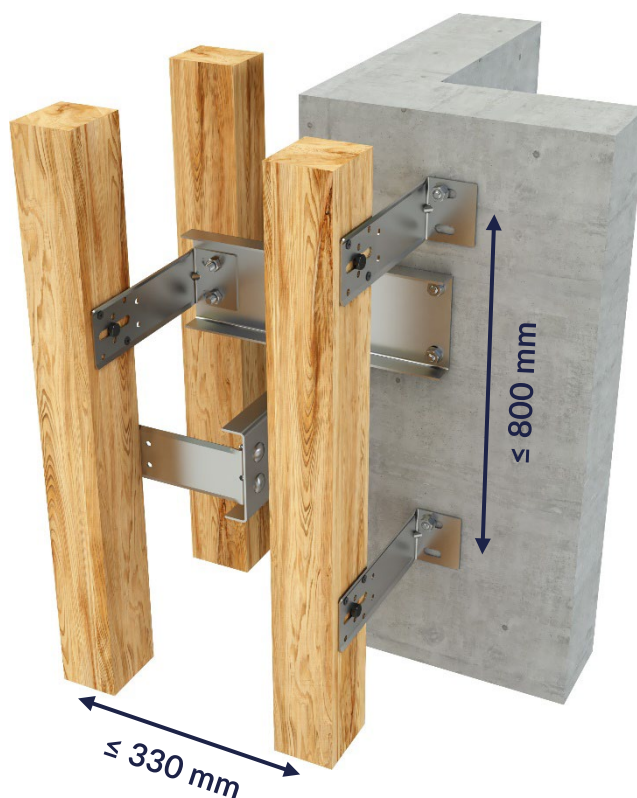
PERFORMANCES

Le domaine d'emploi est limité aux parements avec fixations visibles $\leq 15 \text{ kg/m}^2$ de type HPL (Stratifié Haute Pression), Fibres-ciment et Composite. Dans les autres cas notamment les parements fixés avec en ossature double réseau, il convient de se rapprocher de notre Bureau d'Étude Façade.

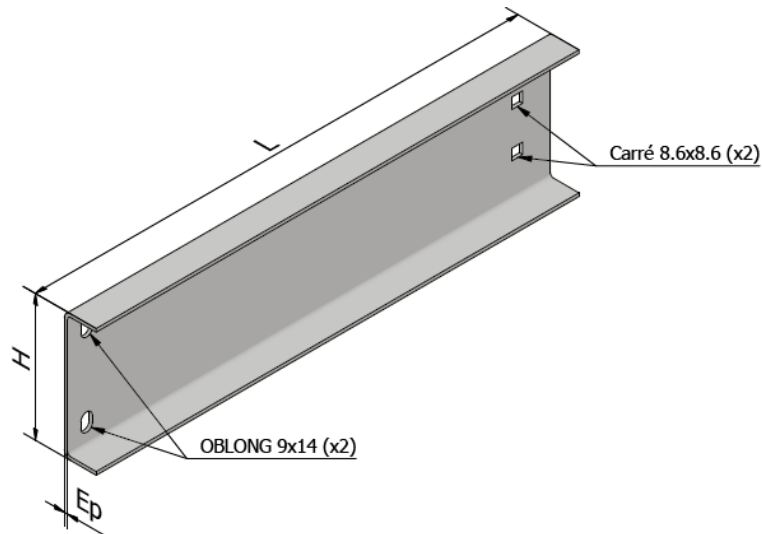
Les équerres d'angles sont à positionner en quinconce sur l'ossature. Elles ne participent pas à reprendre les efforts appliqués au bardage. Les ossatures d'angle sont non porteuses, elles permettent d'assurer la finition dans les angles du bardage rapporté.

Les ossatures porteuses sont à positionner le plus proche possible des ossatures d'angles non porteuses avec un espacement horizontal de 330 mm maximum. Pour cela, les équerres des ossatures porteuses ne sont plus en quinconce mais alignées sur un côté avec un espacement vertical entre équerre de 800 mm maximum.

Les distances aux bords et entraxes des chevilles doivent être en accord avec l'Évaluation Technique de la Cheville (ETE).



DIMENSIONS & CODES



L. (mm)	Ép. d'isolant conseillée (mm)	H. (mm)	Ép. (mm)	Code
180	0 à 100	100	2,5	367 247
280	100 à 200	100	2,5	367 248
380	200 à 300	100	2,5	367 249

L. : Longueur - H. : Hauteur - Ép. : Épaisseur

CONFORMITÉ

- Conforme au DTU 45.4 : Systèmes d'isolation thermique par l'extérieur en bardage rapporté avec lame d'air ventilée.
- Conforme au cahiers du CSTB 3316 V3 : Règles générales de conception et de mise en œuvre de l'ossature bois et de l'éventuelle isolation thermique des bardages rapportés faisant l'objet d'un Avis Technique ou d'un Document Technique d'Application.
- Conforme au cahier du CSTB 3194 V2 : Règles générales de conception et de mise en œuvre de l'ossature métallique et de l'éventuelle isolation thermique des bardages rapportés faisant l'objet d'un Avis Technique ou d'un Document Technique d'Application.
- Réaction au feu : A1 suivant NF EN 13501-1.

MARQUAGE & ÉTIQUETAGE

- Sur le conditionnement : PLAQUE D'ANGLE RENFORCÉE ISOLCO Z450 + LONGUEUR + CODE.

CONTRÔLE QUALITÉ

- Système de management de la qualité certifié ISO 9001 suivant certificat en vigueur.

NOTA

Les renseignements contenus dans ce document sont donnés de bonne foi, uniquement dans un souci d'information générale. Ils reflètent l'état de nos connaissances au moment de leur rédaction. Les possibilités d'utilisation de nos produits étant nombreuses, et pouvant être hors de notre contrôle, notre responsabilité ne saurait en aucun cas être engagée en cas de mauvaise utilisation de nos produits. Les renseignements donnés ne peuvent être considérés que comme une suggestion d'utilisation sans tenir compte des brevets existants, ni des prescriptions légales ou réglementaires, nationales ou locales. L'acheteur est tenu de vérifier si la détention ou l'utilisation de nos produits est soumise sur son territoire à des règles particulières, notamment en matière publique, d'hygiène et de sécurité des travailleurs et des consommateurs. Il assume également seuls les devoirs d'information et de conseil auprès de l'utilisateur final. Le non-respect éventuel de ces réglementations, prescriptions et devoirs ne peut en aucun cas engager notre responsabilité.

Date d'enregistrement : 28/10/2025 - Indice A

LR ETANCO est membre adhérent de :

* ARTEMA
Les Industriels de la Mécatronique



Affix

SNBVI
la façade intelligente

LR ETANCO - Parc les Érables - Bât. 1 - 66 Route de Sartrouville
78231 Le Pecq Cedex France - www.etanco.eu

Tél : 01 34 80 52 00 - commercial.france@etanco.fr