

MARCOVIS FM-X5 ACIER INOXYDABLE TF - TH - CL TH - Ø8xL - Ø10xL



ETE-10/0425
EAD 330284



FEU R90
TR 020

DÉFINITION DU PRODUIT

- Cheville métalloplastique longue multi-expansions.
- Vissage en douceur (faible couple de serrage).
- Nylon extra-flexible haute qualité.
- Livrée assemblée (cheville + vis).

DOMAINE D'APPLICATION

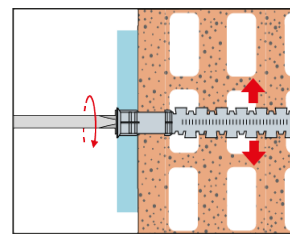
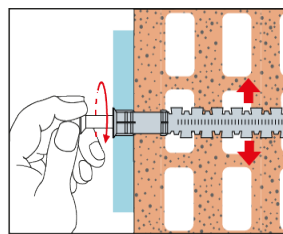
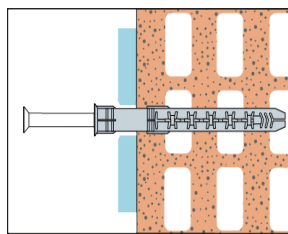
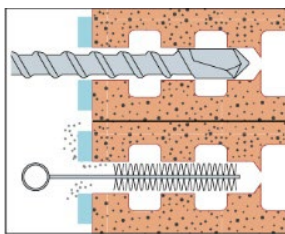
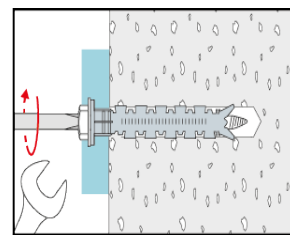
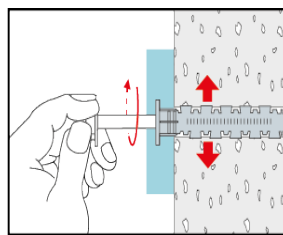
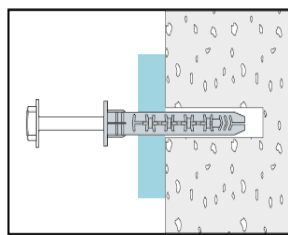
- Cheville pour béton non fissuré, béton cellulaire, maçonnerie pleine et maçonnerie creuse.
- Application pour charge légère et pour usage multiple en non structural (charge statique ou quasi-statique).
- Structure soumise à une ambiance extérieur ou intérieur sans condition agressive particulière.

MATIÈRE & REVÊTEMENT

Matière :

- Vis en acier inoxydable A4-70.
- Cheville en polyamide PA6 suivant ISO 1874.

MISE EN ŒUVRE



- Température minimum de mise en œuvre : $\geq -20\text{ °C}$
- Température maximum de mise en œuvre : $\leq +40\text{ °C}$

* Essais préalables

Date d'enregistrement : 16/02/2026 - Indice B

LR ETANCO est membre adhérent de :

* ARTEMA
Les Industriels de la Mécatronique
Membre de l'Ifm



Affix



EVOLIS
Membre de la FIM

LR ETANCO - Parc les Érables - Bât. 1 - 66 Route de Sartrouville
78231 Le Pecq Cedex - France - www.etanco.eu

Tél : 01 34 80 52 00 - commercial.france@etanco.fr

PERFORMANCES

Données techniques selon ETE (daN) :

- Les données techniques permettant le dimensionnement précis des chevilles MARCOVIS FM-X5 sont disponibles dans l'Évaluation Technique Européenne de cette cheville. Pour vous procurer l'Évaluation Technique Européenne ou pour un dimensionnement précis, vous pouvez utiliser le logiciel SPÉCIFIC Chevilles ou contacter notre Département Cheville.
- MARCOVIS FM-X5 : ETE n° 10/0425 suivant EAD 330284-00-0604.
- Nous communiquons dans cette fiche technique, aux pages suivantes, quelques exemples de charges précalculées selon cet ETE vous permettant d'évaluer les principales performances des chevilles.
- Pour vous procurer l'Évaluation Technique Européenne ou pour un dimensionnement précis, vous pouvez utiliser le logiciel SPÉCIFIC Chevilles ou contacter notre Département Cheville.

Charge de service $F^{(\#)}$:

MARCOVIS FM-X5 DANS LE BÉTON			Ø8	Ø10
(Perçage avec percussion)	h_{nom}	(mm)	70	70
Béton \geq C16/20 - 24 °C / 40 °C	F	(daN)	99	139
Béton \geq C16/20 - 50 °C / 80 °C	F	(daN)	48	99
Béton C12/15 - 24 °C / 40 °C	F	(daN)	60	99
Béton C12/15 - 50 °C / 80 °C	F	(daN)	30	60

MARCOVIS FM-X5 DANS LE BÉTON CELLULAIRE			Ø8	Ø10
(Perçage avec percussion)	h_{nom}	(mm)	70	70
Béton cellulaire autoclavé AAC - 24 °C / 40 °C	F	(daN)	21	21
Béton cellulaire autoclavé AAC - 50 °C / 80 °C	F	(daN)	21	18

MARCOVIS FM-X5 DANS LE PARPAING CREUX			Ø8	Ø10
(perçage sans percussion)	h_{nom}	(mm)	70	70
Bloc de béton creux allégé BC 203 - 24 °C / 40 °C - $f_b \geq 4$ MPa - $\rho \geq 0,95$ kg/dm ³	F	(daN)	21	17
Bloc de béton creux allégé BC 203 - 50 °C / 80 °C - $f_b \geq 4$ MPa - $\rho \geq 0,95$ kg/dm ³	F	(daN)	9	17

MARCOVIS FM-X5 DANS LA BRIQUE PLEINE			Ø8	Ø10
(perçage avec percussion)	h_{nom}	(mm)	70	70
MZ2,0/20 DENTÉE 3DF - 24 °C / 40 °C - $f_b \geq 20$ MPa - $\rho \geq 1,8$ kg/dm ³	F	(daN)	100	100
MZ2,0/20 DENTÉE 3DF - 50 °C / 80 °C - $f_b \geq 20$ MPa - $\rho \geq 1,8$ kg/dm ³	F	(daN)	57	71

(#) $F = F_{Rd} / \gamma_M$ avec $\gamma_M = 1,4$ - $F_{Rd} = N_{Rk,c} / \gamma_{Mc}$ avec $\gamma_{Mc} = 1,8$ pour le béton - $F_{Rd} = F_{Rk} / \gamma_{Mm}$ avec $\gamma_{Mm} = 2,0$ pour le béton cellulaire et $\gamma_{Mm} = 2,5$ pour les autres maçonneries

F_{Rd} : charge ultime ou design - $N_{Rk,c}$ et F_{Rk} : résistances caractéristiques - γ_M , γ_{Mc} et γ_{Mm} : coefficients partiels de sécurité - ρ : masse volumique - f_b : résistance à la compression

Date d'enregistrement : 16/02/2026 - Indice B

LR ETANCO est membre adhérent de :



LR ETANCO - Parc les Érables - Bât. 1 - 66 Route de Sartrouville
78231 Le Pecq Cedex - France - www.etanco.eu

Tél : 01 34 80 52 00 - commercial.france@etanco.fr

MARCOVIS FM-X5 DANS LA BRIQUE CREUSE			Ø8	Ø10
(perçage sans percussion)	h_{nom}	(mm)	70	70
BIMATTONE - 24 °C / 40 °C - fb ≥ 27,3 MPa - ρ ≥ 0,9 kg/dm ³	F	(daN)	43	43
BIMATTONE - 50 °C / 80 °C - fb ≥ 27,3 MPa - ρ ≥ 0,9 kg/dm ³	F	(daN)	26	34
ALVEOLATER SIVZZERO PESANTE - 24 °C / 40 °C - fb ≥ 13,83 MPa - ρ ≥ 0,9 kg/dm ³	F	(daN)	43	43
ALVEOLATER SIVZZERO PESANTE - 50 °C / 80 °C - fb ≥ 13,83 MPa - ρ ≥ 0,9 kg/dm ³	F	(daN)	17	34
ALVEOLATER INCASTRO 35 - 24 °C / 40 °C - fb ≥ 10,93 MPa - ρ ≥ 0,8 kg/dm ³	F	(daN)	43	43
ALVEOLATER INCASTRO 35 - 50 °C / 80 °C - fb ≥ 10,93 MPa - ρ ≥ 0,8 kg/dm ³	F	(daN)	21	34
BLOCO LEGGERO - 24 °C / 40 °C - fb ≥ 7 MPa - ρ ≥ 0,5kg/dm ³	F	(daN)	26	26
BLOCO LEGGERO - 50 °C / 80 °C - fb ≥ 7 MPa - ρ ≥ 0,5kg/dm ³	F	(daN)	11	17
POROTON - 24 °C / 40 °C - fb ≥ 22 MPa - ρ ≥ 0,9 kg/dm ³	F	(daN)	43	57
POROTON - 50 °C / 80 °C - fb ≥ 22 MPa - ρ ≥ 0,9 kg/dm ³	F	(daN)	26	34
LEOPARD BRIQUE PERFORÉE - 24 °C / 40 °C - fb ≥ 30 MPa - ρ ≥ 1,3 kg/dm ³	F	(daN)	57	43
LEOPARD BRIQUE PERFORÉE - 50 °C / 80 °C - fb ≥ 30 MPa - ρ ≥ 1,3 kg/dm ³	F	(daN)	26	26

(#) $F = F_{Rd} / \gamma_M$ avec $\gamma_M = 1,4$ - $F_{Rd} = N_{Rk,c} / \gamma_{Mc}$ avec $\gamma_{Mc} = 1,8$ pour le béton - $F_{Rd} = F_{Rk} / \gamma_{Mm}$ avec $\gamma_{Mm} = 2,0$ pour le béton cellulaire et $\gamma_{Mm} = 2,5$ pour les autres maçonneries

F_{Rd} : charge ultime ou design - $N_{Rk,c}$ et F_{Rk} : résistances caractéristiques - γ_M , γ_{Mc} et γ_{Mm} : coefficients partiels de sécurité - ρ : masse volumique - fb : résistance à la compression

Distance au bord minimum C_{min} et entraxe minimum S_{min} :

MARCOVIS FM-X5 DANS LE BÉTON			Ø8 et Ø10
	h_{nom}	(mm)	70
Béton ≥ C16/20	S_{min}	(mm)	60
Béton ≥ C16/20	C_{min}	(mm)	60
Béton C12/15	S_{min}	(mm)	80
Béton C12/15	C_{min}	(mm)	80

MARCOVIS FM-X5 DANS LES MAÇONNERIES			Ø8 et Ø10
	h_{nom}	(mm)	70
Maçonneries	S_{min}	(mm)	250
Maçonneries	C_{min}	(mm)	100

Moment de flexion admissible $M^{(##)}$:

VIS SPÉCIALE MARCOVIS FM-X5			Ø8	Ø10
Béton, béton cellulaire, maçonneries pleines et maçonneries creuses	M	(N.m)	6,21	11,35

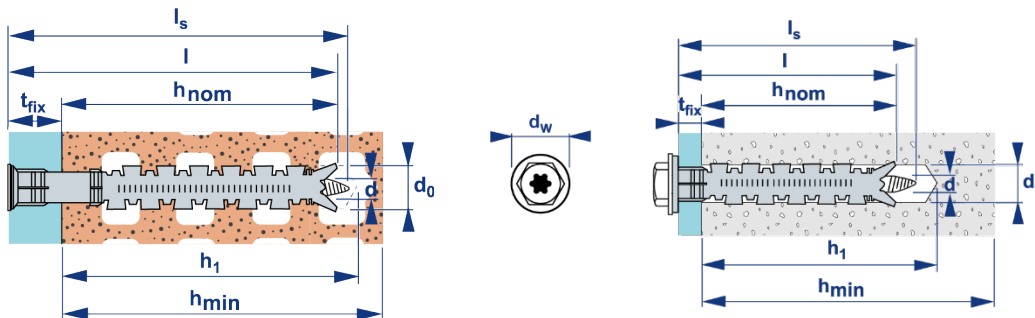
(##) $M = M_{Rd} / \gamma_M$ avec $\gamma_M = 1,4$ - $M_{Rd} = M_{Rk,s} / \gamma_{Ms}$ avec $\gamma_{Ms} = 1,25$ pour A4-50 et 1,56 pour A4-70.

M_{Rd} : moment ultime ou design - $M_{Rk,s}$: moment caractéristique - γ_M et γ_{Ms} : coefficients partiels de sécurité

Couple de serrage maximum T_{max} :

MARCOVIS FM-X5			Ø8	Ø10
Béton	T_{max}	(N.m)	10	20

DIMENSIONS ET CODES



MARCOVIS FM-X5 TF	d ₀ (mm)	t _{fix} (mm)	l (mm)	h ₁ (mm)	h _{nom} (mm)	h _{min} (mm)	d _f (mm)	d _w (mm)	d (mm)	L _s (mm)	Torx	Code
Ø8x80	8	10	80	80	70	100 ⁽¹⁾	8,5	11,5	6	85	Tx30	360 550
Ø8x100		30	100							105		360 552
Ø8x120		50	120							125		360 554
Ø8x150		80	150							155		360 551
Ø8x170		100	170							175		360 553
Ø10x85	10	15	85	80	70	100 ⁽¹⁾	10,5	14	7	90	Tx40	360 556
Ø10x100		30	100							105		360 558
Ø10x115		45	115							120		360 560
Ø10x135		65	135							140		360 562
Ø10x160		90	160							165		360 564
Ø10x200		130	200							205		360 566
Ø10x230		160	230							235		360 568

MARCOVIS FM-X5 TH	d ₀ (mm)	t _{fix} (mm)	l (mm)	h ₁ (mm)	h _{nom} (mm)	h _{min} (mm)	d _f (mm)	d _w (mm)	d (mm)	L _s (mm)	Th Torx	Code
Ø10x85	10	15	80	80	70	100 ⁽¹⁾	10,5	19	7	68	Th13 Tx40	360 650
Ø10x100		30	100							88		360 652
Ø10x115		45	115							108		360 654
Ø10x135		65	135							128		360 656
Ø10x160		90	160							148		360 658

d : diamètre de la vis - t_{fix} : épaisseur maxi de l'élément à fixer - l : longueur de la cheville - d₀ : diamètre de perçage - h₁ : profondeur mini. de perçage du support - h_{nom} : profondeur minimum de mise en œuvre - h_{min} : épaisseur min. du support - d_f : diamètre du trou de passage - d_w : diamètre de la tête de vis - L_s : longueur de la vis

⁽¹⁾ h_{min} : 100 mm dans le béton / 106 mm dans la maçonnerie / 200 mm dans le béton cellulaire

Date d'enregistrement : 16/02/2026 - Indice B

LR ETANCO est membre adhérent de :

*** ARTEMA**
Les industriels de la Mécatronique
Membre de l'Ifm



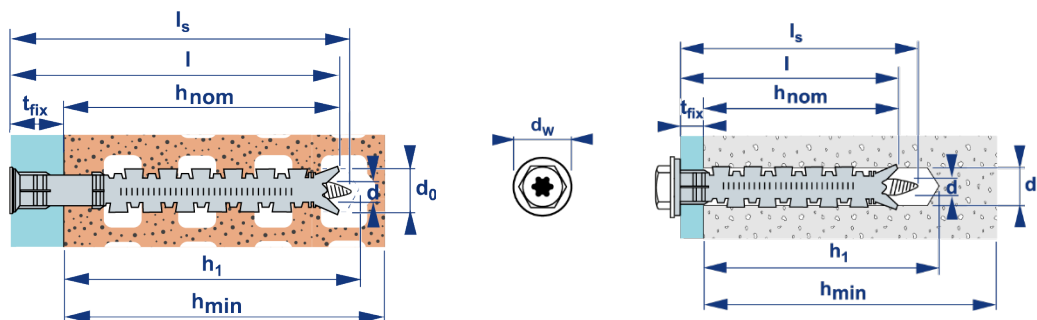
Affix



EVOLIS
Membre de la FIM

LR ETANCO - Parc les Érables - Bât. 1 - 66 Route de Sartrouville
78231 Le Pecq Cedex - France - www.etanco.eu

Tél : 01 34 80 52 00 - commercial.france@etanco.fr



MARCOVIS FM-X5 CL TH	d ₀ (mm)	t _{fix} (mm)	l (mm)	h ₁ (mm)	h _{nom} (mm)	h _{min} (mm)	d _f (mm)	d _w (mm)	d (mm)	L _s (mm)	TH Torx	Code
Ø10x85	10	15	85	80	70	100 ⁽¹⁾	10,5	19	7	90	TH 13	360 750
Ø10x100		30	100							105		360 752
Ø10x115		45	115							120		360 754
Ø10x135		65	135							140		360 756
Ø10x160		90	160							165		360 758

d : diamètre de la vis - t_{fix} : épaisseur maxi de l'élément à fixer - l : longueur de la cheville - d₀ : diamètre de perçage - h₁ : profondeur mini. de perçage du support - h_{nom} : profondeur minimum de mise en œuvre - h_{min} : épaisseur min. du support - d_f : diamètre du trou de passage - d_w : diamètre de la tête de vis - L_s : longueur de la vis

⁽¹⁾ h_{min} : 100 mm dans le béton / 106 mm dans la maçonnerie / 200 mm dans le béton cellulaire

CONFORMITÉ

- Évaluation Technique Européenne : ETE-10/0425 suivant EAD 330284-00-0604.
- Résistance au feu R90 suivant TR 020 pour la MARCOVIS FM-X5 Ø10 dans le cas d'un chargement axial non permanent.
- Certification CE selon le système 2+ : n°1404-CPR-2557.

MARQUAGE - ÉTIQUETAGE

- MARCOVIS FM-X5 ZN + TF ou TH ou CL TH ou SECURIT + Ø x Longueur + CODE.

CONTRÔLE QUALITÉ

- Système de management de la qualité certifié ISO 9001 suivant certificat en vigueur.

NOTA

Les renseignements contenus dans ce document sont donnés de bonne foi, uniquement dans un souci d'information générale. Ils reflètent l'état de nos connaissances au moment de leur rédaction. Les possibilités d'utilisation de nos produits étant nombreuses, et pouvant être hors de notre contrôle, notre responsabilité ne saurait en aucun cas être engagée en cas de mauvaise utilisation de nos produits. Les renseignements donnés ne peuvent être considérés que comme une suggestion d'utilisation sans tenir compte des brevets existants, ni des prescriptions légales ou réglementaires, nationales ou locales. L'acheteur est tenu de vérifier si la détention ou l'utilisation de nos produits est soumise sur son territoire à des règles particulières, notamment en matière publique, d'hygiène et de sécurité des travailleurs et des consommateurs. Il assume également seuls les devoirs d'information et de conseil auprès de l'utilisateur final. Le non-respect éventuel de ces réglementations, prescriptions et devoirs ne peut en aucun cas engager notre responsabilité.

Date d'enregistrement : 16/02/2026 - Indice B

LR ETANCO est membre adhérent de :

**LR ETANCO** - Parc les Érables - Bât. 1 - 66 Route de Sartrouville
78231 Le Pecq Cedex - France - www.etanco.euTél : 01 34 80 52 00 - commercial.france@etanco.fr