

## WINGTEKS 5 BI-MÉTAL TF/Tx25 - INOX A2 - Ø 5,5xL



### DÉFINITION DU PRODUIT

- Vis auto perceuse à ailettes Ø 5,5 mm bi-métal permettant d'aléser le trou pour une libre dilatation de l'épaisseur à serrer.
- Tête Fraisé Ø 10,5 mm avec ribs sous tête.
- Empreinte Torx n°25.
- Pas de 1,81 mm. Pointe foret.

### DOMAINE D'APPLICATION

- Fixation de pièces de bois sur charpente acier.
- Environnement agressif (hors front de mer).
- Capacité de perçage (CP) : 2 à 5 mm d'acier.

### MATIÈRE & REVÊTEMENT

#### Matière :

- Corps de la vis : Acier Inoxydable austénitique A2 - 1.4307 - AISI 304L selon la norme NF EN 10088.
- Pointe foret et premiers filets : Acier carbone traité.

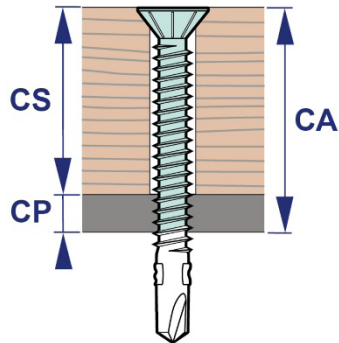
#### Revêtement :

- Couche de finition organique.

#### Résistance à la corrosion :

- Corps de la vis :  
Par test Kesternich selon la norme NF EN ISO 22479 :  
 Résiste à 30 cycles sans apparition de rouille rouge.  
Par test au brouillard salin selon la norme NF EN ISO 9227 :  
 Aucune trace de rouille rouge après 1000 heures.
- Pointe acier et 1<sup>ers</sup> filets avec revêtement de surface :  
Par test au brouillard salin selon la norme NF EN ISO 9227 :  
 Aucune trace de rouille rouge après 200 heures.

## MISE EN ŒUVRE



CP : Capacité de perçage – CS<sub>mini</sub> : Capacité de serrage minimum – CA<sub>maxi</sub> : Capacité d'Assemblage maximum

- L'assemblage se fait à l'aide d'une visseuse FEIN ASCM 18-4 QM AS avec limiteur de couple et jauge de profondeur muni d'un embout de vissage Torx 25.

### Machines non autorisées :

- Les boulonneuses, clés à chocs, visseuses à choc ne sont pas adaptées aux travaux d'assemblage et sont strictement interdites à l'utilisation.

### Outils de pose conseillés :

- Coffret visseuse à batterie FEIN ASCM 18-4 QM AS + 2 batteries et 1 chargeur (code : 321 688).
- Butée de profondeur pour FEIN ASCM 18-4 QM AS (code : 321 686).
- Porte-embout inox à clip aimanté (Code : 323 105).
- Embout de vissage Torx 25 Lg 25mm (Code : 325 100).

### Produits associés :

- WINGTEKS 4 BI-MÉTAL TF/Tx25 Ø 4,8xL (voir FT n° 4037).
- WINGTEKS 6 BI-MÉTAL TF/Tx30 Ø 6,3xL (voir FT n° 4268).
- WINGTEKS 12,5 BI-MÉTAL TF/Tx25 Ø 5,5xL (voir FT n° 4039).

## PERFORMANCES

### Temps de perçage :

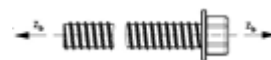
- Matériaux testés : Acier de construction S355 JR.
- Outillage utilisé : Visseuse FEIN ASCM 18-4 QM AS avec limiteur de couple et jauge de profondeur.

Test de perçage	Unité	Ø 5,5
Temps de perçage	s/mm	< 2
Vitesse de rotation	RPM	2000 <sup>1</sup>
Charge axiale	daN	20

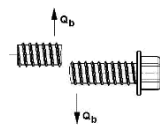
<sup>1</sup> Réelle sous charge : 1800 trs/min

### Résistances caractéristiques :

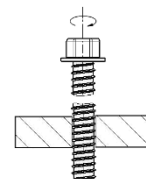
- Résistance caractéristique à la traction :  $\bar{x} = 784$  daN



- Résistance caractéristique au cisaillement - 0,6 x Rm :  $\bar{x} = 470$  daN



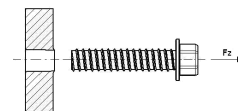
- Résistance caractéristique à la torsion :  $\bar{x} = 7,5$  Nm



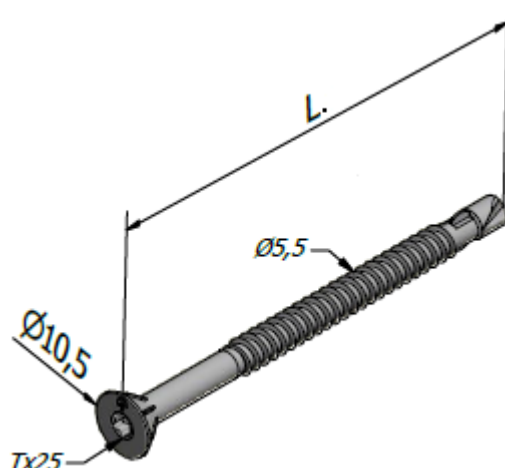
- Résistances à l'arrachement (Pk) conformément à la norme NF P 30-310 :

Épaisseur du support Acier	Pk en daN
S320 - 2 mm	268
S320 - 2,5 mm	322
S235 - 3 mm	426
S235 - 4 mm	693

Les valeurs indiquées n'intègrent pas de coefficients de sécurité



## DIMENSIONS & CODES



Ø x L. (mm)	CP (mm)	CS mini (mm)	CA maxi (mm)	Empreinte	Cond.	Code
5.5 x 65	2 à 5	-	42	Torx 25	100	288 914
5.5 x 85	2 à 5	31	62	Torx 25	100	288 958
5.5 x 109	2 à 5	54	86	Torx 25	100	288 960

Ø : Diamètre nominal - L : Longueur - CS<sub>mini</sub> : Capacité de serrage minimum - CA<sub>maxi</sub> : Capacité d'assemblage maximum - CP : Capacité de perçage - Cond. : Conditionnement

## CONFORMITÉ

- Les résistances caractéristiques sont issues d'essais réalisés par le laboratoire LR ETANCO.
- Réaction au feu : A1 suivant NF EN 13501-1.

## MARQUAGE - ÉTIQUETAGE

- Sur conditionnement : WINGTEKS 5 BI-MÉTAL TF/Tx25 InA2 5,5xL + CODE.

## CONTRÔLE QUALITÉ

- Système de management de la qualité certifié ISO 9001 suivant certificat en vigueur.

## NOTA

Les renseignements contenus dans ce document sont donnés de bonne foi, uniquement dans un souci d'information générale. Ils reflètent l'état de nos connaissances au moment de leur rédaction. Les possibilités d'utilisation de nos produits étant nombreuses, et pouvant être hors de notre contrôle, notre responsabilité ne saurait en aucun cas être engagée en cas de mauvaise utilisation de nos produits. Les renseignements donnés ne peuvent être considérés que comme une suggestion d'utilisation sans tenir compte des brevets existants, ni des prescriptions légales ou réglementaires, nationales ou locales. L'acheteur est tenu de vérifier si la détention ou l'utilisation de nos produits est soumise sur son territoire à des règles particulières, notamment en matière publique, d'hygiène et de sécurité des travailleurs et des consommateurs. Il assume également seuls les devoirs d'information et de conseil auprès de l'utilisateur final. Le non-respect éventuel de ces réglementations, prescriptions et devoirs ne peut en aucun cas engager notre responsabilité.

Date d'enregistrement : 02/09/2025 - Indice B

LR ETANCO est membre adhérent de :



ETANCO - Parc les Érables - Bât. 1 - 66 Route de Sartrouville

78231 Le Pecq Cedex France - [www.etanco.eu](http://www.etanco.eu)

Tél : 01 34 80 52 00 - [commercial.france@etanco.fr](mailto:commercial.france@etanco.fr)