

ISOLNODRILL INOX A2 + CLIP DE RETENUE



DÉFINITION DU PRODUIT

- Système de maintien d'isolant lors de la réalisation des bardages rapportés.
- Permet de maintenir l'isolant souple ou semi-rigide.
- Se fixe sur les ossatures en aluminium, acier et bois.

DOMAINE D'APPLICATION

- Spécialement conçu pour les supports dans lesquels un perçage n'est pas possible.
- Généralement associé à une ossature de nez de dalle à nez de dalle : les matériaux fragiles, les supports irréguliers, les supports dont le perçage est interdit, les bâtiments occupés ou exploités pendant les travaux, les bâtiments sensibles.

MATIÈRE & REVÊTEMENT

ISOLNODRILL :

- Acier inoxydable austénitique A2 (AISI 304) – 1.4301 selon la norme NF EN 10088.

CLIP DE RETENUE :

- Polypropylène.

MISE EN ŒUVRE

Clip de retenue indissociable de l'ISOLNODRILL :

- Il doit être monté sur le maintien d'isolant pour retenir l'isolant (code : 361 500)

Fixations conseillées des ISOLNODRILL :

- Sur montant acier :
 - DRILLNOX 3.5PI TH8 Ø5.5x28 (code : 372 339)
- Sur montant aluminium :
 - PERFIX 3 TH8 InA2 Ø5.5x25 (code : 300 466)
- Sur montant bois :
 - TIREFOND A VISSER TH10 INOX Ø5x40 (code : 15 711)

Prépositionnement de l'isolant sur la structure porteuse :

(A déterminer selon la nature du support)

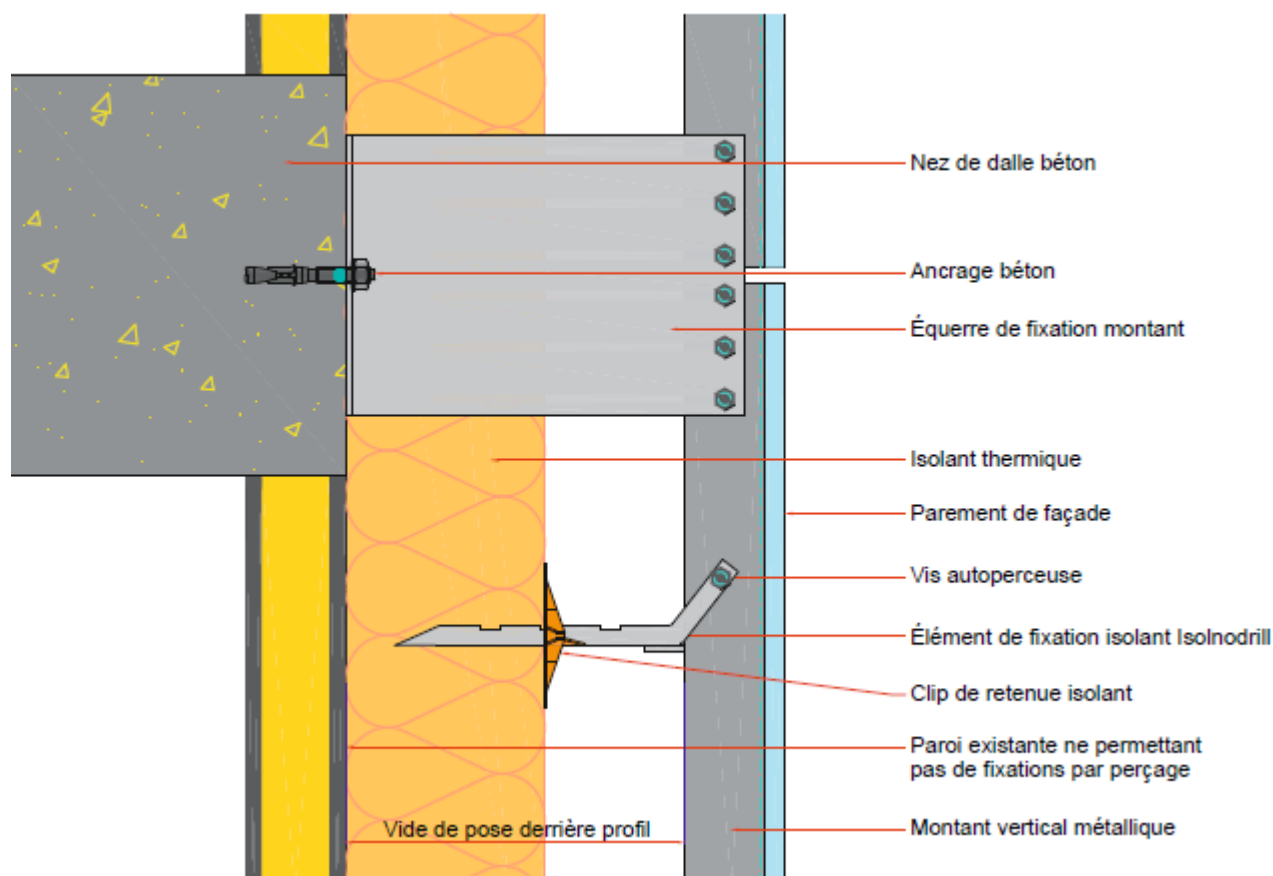
- PRESPIN TYPE O en acier galvanisé à embase perforée (voir FT 3054)
Par collage sur tous supports avec Mastic type WATER SEAL ETANCO (voir FT 3034)
- PRESPIN TYPE N en acier galvanisé à embase autocollante (voir FT 3057)
Par collage adhésif intégré sur supports propres et lisses.

Maintien isolant :

- Mini : 2/m²
- Maxi : 5/m²
- L'ISOLNODRILL doit embrocher l'isolant d'au moins 2/3 de son épaisseur.

Date d'enregistrement : 08/12/2021 – Indice A

LR ETANCO est membre adhérent de :



PERFORMANCES

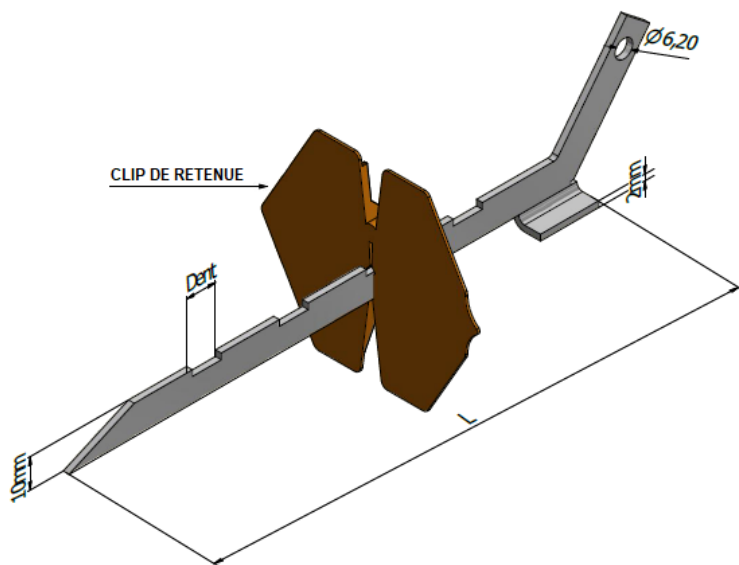
Résistance caractéristique de l'ISOLNODRILL :

	Longueur (mm)	Pk (daN)
Résistance de service :	85	99
	115	44
	145	27
	175	21

Note :

Les caractéristiques techniques rapportées ci-dessus proviennent d'analyses sur des échantillons représentatifs et doivent être considérées comme des valeurs moyennes typiques mesurées sur le produit et ne peuvent pas être utilisées comme valeurs de spécification.

DIMENSIONS & CODES



Longueurs (mm)	Nombre de dents	Vide derrière le profil (mm) *	Épaisseur isolant (mm)	Code Isolnodril	Code Clip de retenue
85	1	90 - 120	100 - 120	362 600	361 500
115	2	120 - 150	100 - 150	362 602	
145	3	150 - 180	100 - 180	362 604	
175	4	180 - 210	100 - 210	362 606	

(*) Pour un vide derrière profil > 210 mm consultez notre département façade.

CONFORMITÉ

- Les résistances caractéristiques sont issues d'essais réalisés par le laboratoire LR ETANCO.

MARQUAGE & ÉTIQUETAGE

- Sur conditionnement : ISOLNODRILL INOX A2 + LONGUEUR + ÉP 2 + CODE.
- Sur conditionnement : CLIP DE RETENUE ORANGE + CODE.

CONTRÔLE QUALITÉ

- Système de management de la qualité certifié ISO 9001 suivant certificat en vigueur.

NOTA

Les renseignements contenus dans ce document sont donnés de bonne foi, uniquement dans un souci d'information générale. Ils reflètent l'état de nos connaissances au moment de leur rédaction. Les possibilités d'utilisation de nos produits étant nombreuses, et pouvant être hors de notre contrôle, notre responsabilité ne saurait en aucun cas être engagée en cas de mauvaise utilisation de nos produits. Les renseignements donnés ne peuvent être considérés que comme une suggestion d'utilisation sans tenir compte des brevets existants, ni des prescriptions légales ou réglementaires, nationales ou locales. L'acheteur est tenu de vérifier si la détention ou l'utilisation de nos produits est soumise sur son territoire à des règles particulières, notamment en matière publique, d'hygiène et de sécurité des travailleurs et des consommateurs. Il assume également seuls les devoirs d'information et de conseil auprès de l'utilisateur final. Le non-respect éventuel de ces réglementations, prescriptions et devoirs ne peut en aucun cas engager notre responsabilité.

Date d'enregistrement : 08/12/2021 - Indice A

LR ETANCO est membre adhérent de :