

PROFIL ALUMINIUM RAIL C+



DÉFINITION DU PRODUIT

- Profil aluminium extrudé en forme de C.

DOMAINE D'APPLICATION

- S'utilise en ossature secondaire pour la fixation invisible de parements plans de façade.
- À associer avec les profils FAÇALU.

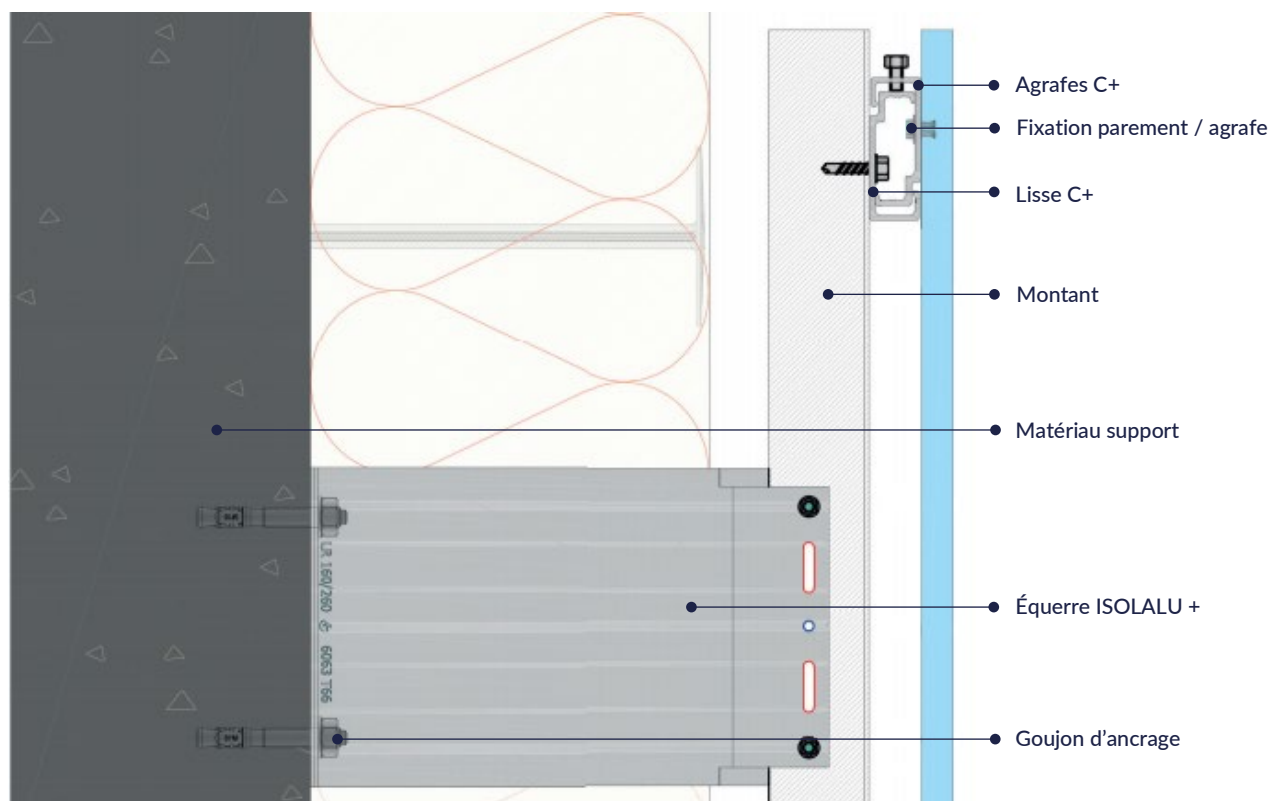
MATIÈRE & REVÊTEMENT

Matière :

- Alliage d'aluminium EN-AW 6063 T66.
Caractéristiques minimales : Rm = 245 MPa – Rp0.2 = 200 MPa – HBS 80.

MISE EN ŒUVRE

Système d'ossature aluminium double réseau



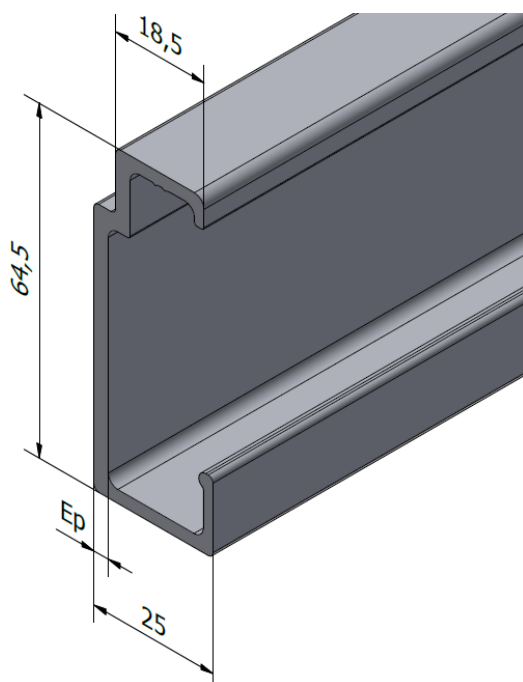
Produits associés :

- Agrafe aluminium standard C+ pour PROFIL C+ (voir FT 3195)
- Agrafe aluminium réglable C+ pour PROFIL C+ (voir FT 3164)
- Vis à métaux TH10 FT inox A2 Ø6x10 mm (code : 69 288)
- PERFIX 3 TH8 Inox A2 Ø5,5x25 mm (voir FT 4042)
- Vis aveugle à bout plat TB12 Tx30 inox A2 Ø6xL mm (voir FT 2382)
- Insert KEIL KHAA TH8 inox A4 M6xL mm (voir fascicule Façade)
- Profil Aluminium FAÇALU T (voir FT 4470)
- Profil Aluminium FAÇALU L (voir FT 4471)
- Profil Aluminium FAÇALU OMEGA (voir FT 4479)
- Profil Aluminium FAÇALU TUBE (voir FT 4491)

PERFORMANCES

Épaisseur (mm)	Longueur totale (m)	Inertie I en mm ⁴	Module de flexion I/V en mm ³
3	3	21973	1333
3	6	21973	1333

DIMENSIONS & CODES



Ép. (mm)	Longueur totale (m)	Code
3	3	611 368
3	6	611 369

Ép. : Épaisseur

CONFORMITÉ

- Conforme au DTU 45.4.
- Conforme au cahier du CSTB 3194.
- Réaction au feu : A1 suivant NF EN 13501-1.

Date d'enregistrement : 14/09/2022 - Indice C

LR ETANCO est membre adhérent de :



LR ETANCO - Parc les Érables - Bât. 1 - 66 Route de Sartrouville

78231 Le Pecq Cedex France - www.etanco.eu

Tél : 01 34 80 52 00 - commercial.france@etanco.fr

MARQUAGE & ÉTIQUETAGE

- Sur conditionnement : PROFIL C+ + LONGUEUR TOTALE + CODE.

CONTRÔLE QUALITÉ

- Système de management de la qualité certifié ISO 9001 suivant certificat en vigueur.

NOTA

Les renseignements contenus dans ce document sont donnés de bonne foi, uniquement dans un souci d'information générale. Ils reflètent l'état de nos connaissances au moment de leur rédaction. Les possibilités d'utilisation de nos produits étant nombreuses, et pouvant être hors de notre contrôle, notre responsabilité ne saurait en aucun cas être engagée en cas de mauvaise utilisation de nos produits. Les renseignements donnés ne peuvent être considérés que comme une suggestion d'utilisation sans tenir compte des brevets existants, ni des prescriptions légales ou réglementaires, nationales ou locales. L'acheteur est tenu de vérifier si la détention ou l'utilisation de nos produits est soumise sur son territoire à des règles particulières, notamment en matière publique, d'hygiène et de sécurité des travailleurs et des consommateurs. Il assume également seuls les devoirs d'information et de conseil auprès de l'utilisateur final. Le non-respect éventuel de ces réglementations, prescriptions et devoirs ne peut en aucun cas engager notre responsabilité.

Date d'enregistrement : 14/09/2022 - Indice C

LR ETANCO est membre adhérent de :



LR ETANCO - Parc les Érables - Bât. 1 - 66 Route de Sartrouville

78231 Le Pecq Cedex France - www.etanco.eu

Tél : 01 34 80 52 00 - commercial.france@etanco.fr