

ETANCOPAST & SUPER ETANCOPAST



Etancopast



Section ronde

DTU
40.37



Super Etancopast



Section rectangulaire

DTU
40.35



Section U

DTU
40.36

DÉFINITION DU PRODUIT

- Mastic souple gris.
- Avec une face protégée.
- Livré en rouleau.
- Existe en 3 sections :
 - ETANCOPAST : Section ronde dédiée au bac en onde sinusoïdale.
 - SUPER ETANCOPAST : Section rectangulaire et section U dédiée au TAN.

DOMAINE D'APPLICATION

- Couverture : Complément d'étanchéité permettant d'éviter les remontées d'eau par siphonnage, les infiltrations :
 - 12x3 : Étanchéité des recouvrements transversaux et longitudinaux des tôles Acier ou Alu nervurées et panneaux sandwich.
 - 45x2 : Étanchéité des raccordements de chéneaux.
 - Pour les translucides : Complément d'étanchéité transversaux et longitudinaux obligatoires quel que soit la pente.

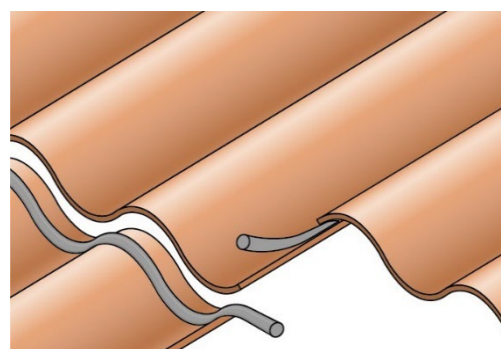
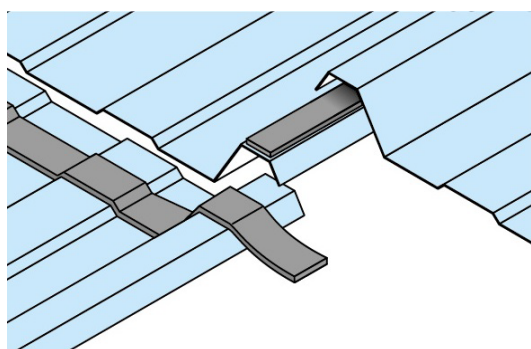
MATIÈRE & REVÊTEMENT

Matière :

- Base de caoutchoucs synthétiques butyl.

MISE EN ŒUVRE

Couverture



⚠ Limite d'emploi :

- Le support doit être sec et propre.

Date d'enregistrement : 21/06/2022 - Indice C

LR ETANCO est membre adhérent de :

PERFORMANCES

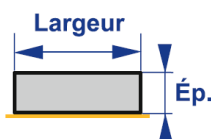
- Pose facile : pouvoir d'adhérence exceptionnelle après écrasement.
- Compatible avec les mastics : silicone, acrylique et polyuréthane.
- Consistance souple pour une mise en œuvre aisée.
- Température d'application : De +5°C à +40°C.
- Température de service : De -30°C à +90°C.

DIMENSIONS & CODES



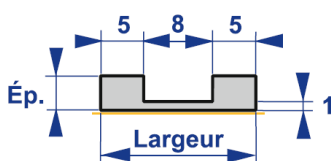
				ETANCOPAST
Ø (mm)	Longueur rouleau (ml)	Pour profils	Nombre de rouleaux ¹	Code
5,5	8	Bac	22	443 050
7,5	7	P.O. - Bac		443 070
9,5	6	G.O. fibres-ciment	16	443 090
14	4	SUPERONDE		443 140

(1) Carton non fractionnable



				SUPER ETANCOPAST
Largueur (mm)	Épaisseur (mm)	Longueur rouleau (ml)	Nombre de rouleaux ²	Code
12	3	13	22	443 062
15	5	9	14	443 200
30	3	14	10	443 300
45	2	18	6	443 270

(2) Carton non fractionnable



				SUPER ETANCOPAST
Largueur (mm)	Épaisseur (mm)	Longueur rouleau (ml)	Nombre de rouleaux ³	Code
18	4	10	16	443 280

(3) Carton non fractionnable

CONFORMITÉ

- Conforme au DTU 40.37 (ETANCOPAST section ronde Ø9,5 mm sur plaque fibre-ciment uniquement)
- Conforme au DTU 40.35 (SUPER ETANCOPAST section U 18x4 mm sur bac acier uniquement)
- Conforme aux DTU 40.35 et 40.36 (SUPER ETANCOPAST section rectangulaire 12x3 mm sur bac acier et alu uniquement)

MARQUAGE & ÉTIQUETAGE

- Sur le conditionnement : MI ETANCOPAST + DIAMÈTRE + CODE.
- Sur le conditionnement : MI SUPER ETANCOPAST + LARGUEUR x ÉPAISSEUR + CODE.

CONTRÔLE QUALITÉ

- Système de management de la qualité certifié ISO 9001 suivant certificat en vigueur.

NOTA

Les renseignements contenus dans ce document sont donnés de bonne foi, uniquement dans un souci d'information générale. Ils reflètent l'état de nos connaissances au moment de leur rédaction. Les possibilités d'utilisation de nos produits étant nombreuses, et pouvant être hors de notre contrôle, notre responsabilité ne saurait en aucun cas être engagée en cas de mauvaise utilisation de nos produits. Les renseignements donnés ne peuvent être considérés que comme une suggestion d'utilisation sans tenir compte des brevets existants, ni des prescriptions légales ou réglementaires, nationales ou locales. L'acheteur est tenu de vérifier si la détention ou l'utilisation de nos produits est soumise sur son territoire à des règles particulières, notamment en matière publique, d'hygiène et de sécurité des travailleurs et des consommateurs. Il assume également seuls les devoirs d'information et de conseil auprès de l'utilisateur final. Le non-respect éventuel de ces réglementations, prescriptions et devoirs ne peut en aucun cas engager notre responsabilité.

Date d'enregistrement : 21/06/2022 - Indice C

LR ETANCO est membre adhérent de :