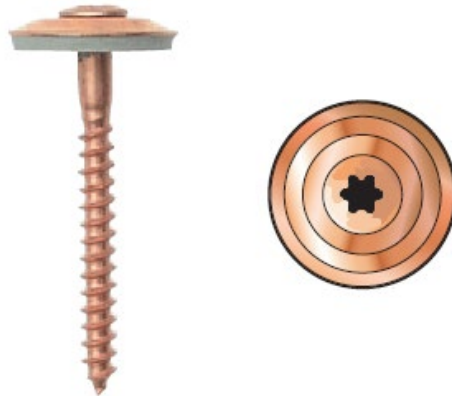


TGS TFB Tx20 Inox A2 cuivré D4.5xL + rondelle vulca Inox cuivré D20



Matière & résistance à la corrosion

Vis & Rondelle en acier inoxydable austénitique A2 cuivré (Aisi 304)

Résistance à la corrosion selon NF EN 3231 (2I) > 30 cycles KESTERNICH

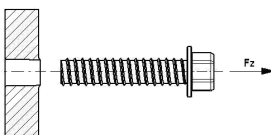
Application

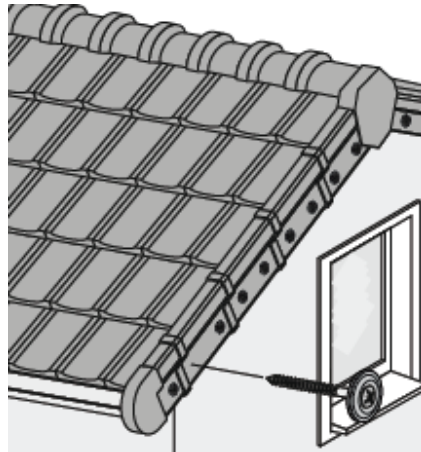
Vis à bois tête fraisée bombée empreinte Torx à bout pointu montée avec une rondelle vulca Ø20 mm

Vis à bois destinée à la fixation de tuile de rive ou de faitage sur support bois

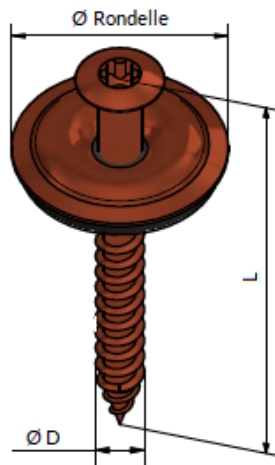
La fixation sur béton est possible avec une cheville nylon de Ø6 mm

Résistance à l'arrachement pur - Conforme à la norme NF P 30-310

FIXATIONS	SUPPORT	ANCRAGES	VALEURS (Pk en daN)	
TGS TX Ø4.5x25	Bois (Sapin) 450 kg/m ³	20 mm	PK 99 daN	
TGS TX Ø4.5x35		30 mm	PK 232 daN	
TGS TX Ø4.5x45		40 mm	PK 315 daN	
TGS TX Ø4.5x60		50 mm	PK 438 daN	
TGS TX Ø4.5x80				
TGS TX Ø4.5x100				
TGS TX Ø4.5x120				
Notes	Les valeurs indiquées n'intègrent pas de coefficients de sécurité et sont indicatives Dans tous les cas, à la charge maximale, la fixation échappe de son support			



Dimensions et codes



	Qté	Cond.	Ø D. (mm)	L. (mm)	Empreinte	Ø Rondelle	Qualité Inox (Vis & Rondelle)	Codes
TGS TX	1 boîte	100	4.5	25	Torx 20	20	A2 - Aisi 304	33 521
TGS TX	1 boîte	100	4.5	35	Torx 20	20	A2 - Aisi 304	33 535
TGS TX	1 boîte	100	4.5	45	Torx 20	20	A2 - Aisi 304	33 540
TGS TX	1 boîte	100	4.5	60	Torx 20	20	A2 - Aisi 304	33 596
TGS TX	1 boîte	100	4.5	80	Torx 20	20	A2 - Aisi 304	33 554
TGS TX	1 boîte	100	4.5	100	Torx 20	20	A2 - Aisi 304	33 572
TGS TX	1 boîte	100	4.5	120	Torx 20	20	A2 - Aisi 304	33 558

Qualité

Système de management de la qualité certifié ISO 9001 suivant certificat en vigueur