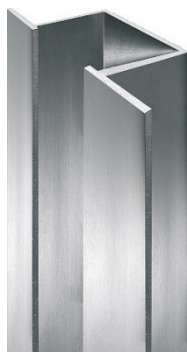


PROFIL ALUMINIUM FAÇALU OMEGA



DÉFINITION DU PRODUIT

- Profil aluminium extrudé en forme d'OMEGA, muni de striures longitudinales réduisant la pellicule d'eau entre le parement extérieur et le profil aluminium.

DOMAINE D'APPLICATION

- S'utilise en ossature primaire sans isolant, directement sur support ou en ossature secondaire avec les profils FAÇALU.
- Fixation de parements plans.

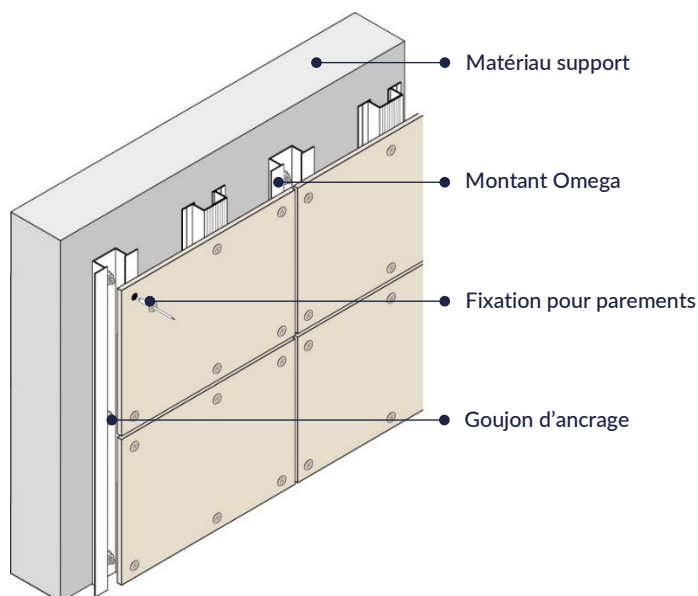
MATIÈRE & REVÊTEMENT

Matière :

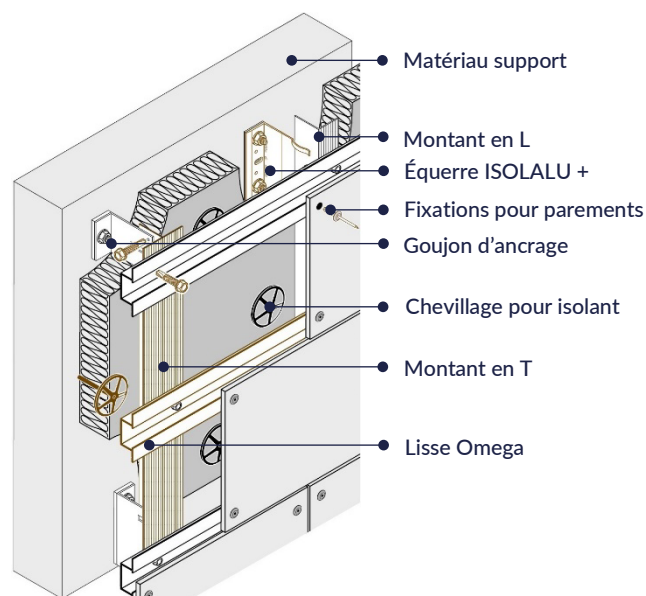
- Alliage d'aluminium EN-AW 6063 T66.
Caractéristiques minimales : Rm = 245 MPa – Rp0.2 = 200 MPa – HBS 80.

MISE EN ŒUVRE

Système d'ossature aluminium simple réseau



Système d'ossature aluminium double réseau



Produits associés :

- Fixations des profils FAÇALU OMEGA dans le matériau support (chevilles à déterminer en fonction de l'ouvrage)
 1. Chevilles métalliques :
 - BARACO/M FM 753 M8 inox A4 (voir FT 2079)
 - BARACO/M FM 753 M8 Crack inox A4 (voir FT 2080)
 - MP3-S M8 inox A4 (voir FT 2105)
 2. Chevilles chimiques :
 - Chimfort KEM H ou VEA + tige fileté M8 inox A4 (voir FT 5000 ou 5002 ou 5006)

3. Chevilles métalloplastiques :

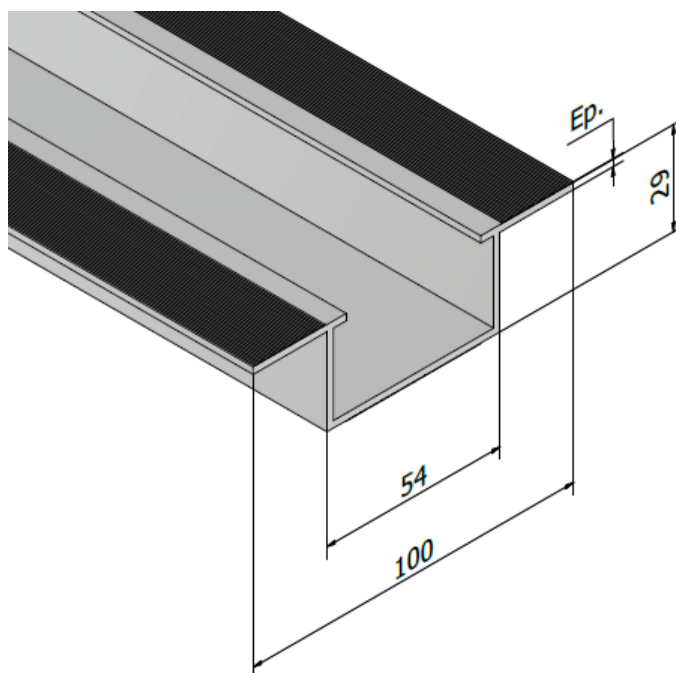
- TAPCO Inox A2 (voir FT 2125)
- MARCOVIS FM-X3 Inox A4 TF (voir FT 4530)
- MARCOVIS FM-X5 Inox A4 TF (voir FT 4558)
- MARCOVIS FM-TXT Inox A4 TF (voir FT 4559)
- Équerre ISOLALU+ LR80 - LR150 - LR160 (voir FT 4341)
- Cale THERMOSTOP pour équerre ISOLALU+ (voir FT4385 - 4386 - 4387 - 4388)
- Profil Aluminium FAÇALU T (voir FT 4470)
- Profil Aluminium FAÇALU L (voir FT 4471)
- Profil Aluminium FAÇALU TUBE (voir FT 4491)
- PERFIX 3 TH8 Inox A2 Ø5,5x25 mm (voir FT 4042)
- Rivet RIVCOLOR Alu/Inox A2 Non Étanche CL14 Ø5x12 mm ⁽¹⁾ (voir FT 2318)

(1) Sous réserve de conformité de l'avis technique.

PERFORMANCES

Largueur (mm)	Profondeur (mm)	Épaisseur (mm)	Inertie I en mm ⁴	Module de flexion I/V en mm ³
100	29	2	46071	3105
100	29	2,5	55249	3733

DIMENSIONS & CODES



Épaisseur (mm)	Longueur totale (m)	Code
2	3	611 037
2	6	611 017
2,5	3	611 382
2,5	6	611 381

CONFORMITÉ

- Conforme au DTU 45.4.
- Conforme au cahier du CSTB 3194.
- Réaction au feu : A1 suivant NF EN 13501-1.

MARQUAGE & ÉTIQUETAGE

- Sur conditionnement : PROFIL OMEGA FAÇALU 100/29 + ÉPAISSEUR + LONGUEUR TOTALE + CODE.

CONTRÔLE QUALITÉ

- Système de management de la qualité certifié ISO 9001 suivant certificat en vigueur.

NOTA

Les renseignements contenus dans ce document sont donnés de bonne foi, uniquement dans un souci d'information générale. Ils reflètent l'état de nos connaissances au moment de leur rédaction. Les possibilités d'utilisation de nos produits étant nombreuses, et pouvant être hors de notre contrôle, notre responsabilité ne saurait en aucun cas être engagée en cas de mauvaise utilisation de nos produits. Les renseignements donnés ne peuvent être considérés que comme une suggestion d'utilisation sans tenir compte des brevets existants, ni des prescriptions légales ou réglementaires, nationales ou locales. L'acheteur est tenu de vérifier si la détention ou l'utilisation de nos produits est soumise sur son territoire à des règles particulières, notamment en matière publique, d'hygiène et de sécurité des travailleurs et des consommateurs. Il assume également seuls les devoirs d'information et de conseil auprès de l'utilisateur final. Le non-respect éventuel de ces réglementations, prescriptions et devoirs ne peut en aucun cas engager notre responsabilité.

Date d'enregistrement : 14/09/2022 - Indice B

LR ETANCO est membre adhérent de :



LR ETANCO - Parc les Érables - Bât. 1 - 66 Route de Sartrouville
78231 Le Pecq Cedex France - www.etanco.eu

Tél : 01 34 80 52 00 - commercial.france@etanco.fr