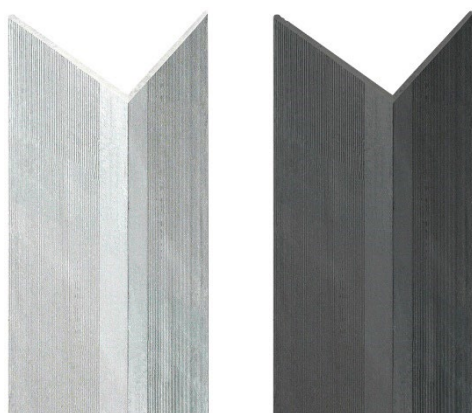


PROFIL ALUMINIUM FAÇALU L



DÉFINITION DU PRODUIT

- Profil aluminium extrudé en forme de L, muni de striures longitudinales réduisant la pellicule d'eau entre le parement extérieur et le profil aluminium.

DOMAINE D'APPLICATION

- Ossature primaire verticale ou horizontale, avec ou sans isolant, en neuf ou rénovation.
- Fixation de parements plans en fixations visibles (partie courante et arrêt latéral) ou invisibles (lisse secondaire)

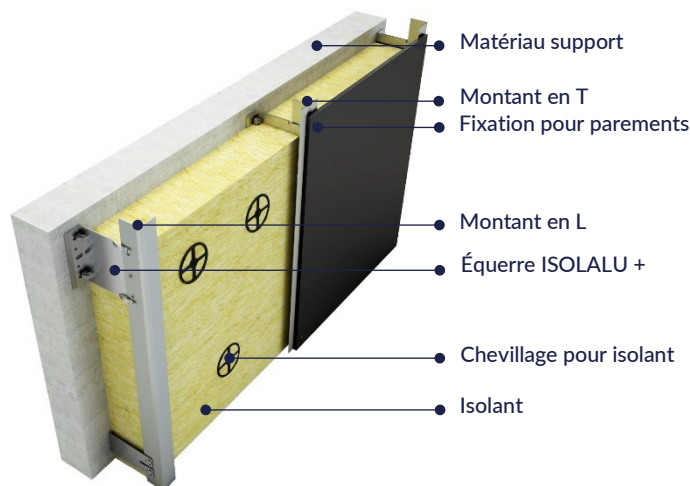
MATIÈRE & REVÊTEMENT

Matière :

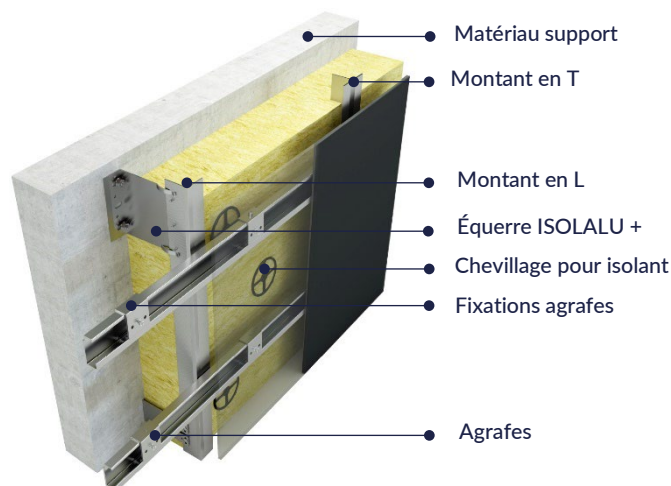
- Alliage d'aluminium EN-AW 6063 T66.
Caractéristiques minimales : Rm = 245 MPa – Rp0.2 = 200 MPa – HBS 80.

MISE EN ŒUVRE

Système d'ossature aluminium simple réseau



Système d'ossature aluminium double réseau



Produits associés :

- Équerre ISOLALU+ LR80 – LR150 – LR160 (voir FT 4341)
- Cale THERMOSTOP pour équerre ISOLALU+ (voir FT4385 – 4386 – 4387 – 4388)
- Profil Aluminium FAÇALU T (voir FT 4470)
- Profil Aluminium FAÇALU TUBE (voir FT 4491)
- Profil Aluminium FAÇALU OMEGA (voir FT 4479)
- PERFIX 3 TH8 Inox A2 Ø5,5x25 mm (voir FT 4042)
- Rivet RIVCOLOR Alu/Inox A2 Non Étanche CL14 Ø5x12 mm ⁽¹⁾ (voir FT 2318)

(1) Sous réserve de conformité de l'avis technique.

Date d'enregistrement : 12/09/2023 – Indice C

LR ETANCO est membre adhérent de :



LR ETANCO - Parc les Érables - Bât. 1 - 66 Route de Sartrouville

78231 Le Pecq Cedex France - www.etanco.eu

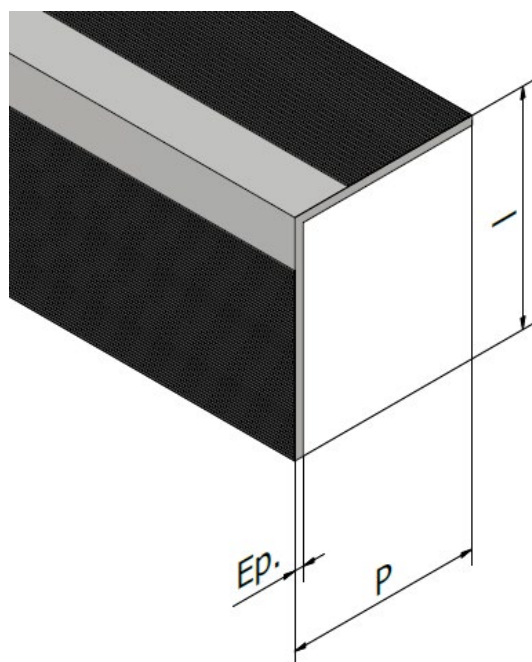
Tél : 01 34 80 52 00 – commercial.france@etanco.fr

PERFORMANCES

L. (mm)	P. (mm)	Ép. (mm)	Inertie I en mm ⁴	Module d'élasticité E en N/mm ²	Contrainte max admissible σ_{max} en N/mm ²	Module de flexion I/V en mm ³
50	42	2	46 460	70 000	200	1 302
50	42	2,5	57 211	70 000	200	1 612
50	50	3	71 493	70 000	200	1 964

L. : Longueur - P. : Profondeur - Ép. : Épaisseur

DIMENSIONS & CODES



Largueur (mm)	Profondeur (mm)	Épaisseur (mm)	Longueur totale (m)	FAÇALU L Naturel	FAÇALU L Laqué Noir
				Code	Code
50	42	2	3	611 036	-
50	42	2	6	611 016	611 390
50	42	2,5	3	611 049	-
50	42	2,5	6	611 047	611 392
50	50	3	3	611 462	-
50	50	3	6	611 375	-

(2) Pas de marquage CE.

CONFORMITÉ

- Conforme au DTU 45.4.
- Conforme au cahier du CSTB 3194.
- Réaction au feu : A1 suivant NF EN 13501-1.

CONTRÔLE QUALITÉ

- Sur conditionnement : PROFIL FACALU-L + LARGEUR/PROFONDEUR/ÉPAISSEUR + LONGUEUR TOTALE + CODE.

CONTRÔLE QUALITÉ

- Système de management de la qualité certifié ISO 9001 suivant certificat en vigueur.

NOTA

Les renseignements contenus dans ce document sont donnés de bonne foi, uniquement dans un souci d'information générale. Ils reflètent l'état de nos connaissances au moment de leur rédaction. Les possibilités d'utilisation de nos produits étant nombreuses, et pouvant être hors de notre contrôle, notre responsabilité ne saurait en aucun cas être engagée en cas de mauvaise utilisation de nos produits. Les renseignements donnés ne peuvent être considérés que comme une suggestion d'utilisation sans tenir compte des brevets existants, ni des prescriptions légales ou réglementaires, nationales ou locales. L'acheteur est tenu de vérifier si la détention ou l'utilisation de nos produits est soumise sur son territoire à des règles particulières, notamment en matière publique, d'hygiène et de sécurité des travailleurs et des consommateurs. Il assume également seuls les devoirs d'information et de conseil auprès de l'utilisateur final. Le non-respect éventuel de ces réglementations, prescriptions et devoirs ne peut en aucun cas engager notre responsabilité.

Date d'enregistrement : 12/09/2023 – Indice C

LR ETANCO est membre adhérent de :

**LR ETANCO - Parc les Érables - Bât. 1 - 66 Route de Sartrouville**78231 Le Pecq Cedex France - www.etanco.euTél : 01 34 80 52 00 – commercial.france@etanco.fr