

## CALE DE RÉPARTITION 30x15 TRANSLUCIDE TROU Ø8 - VÊTURE - VÊTAGE



### DÉFINITION DU PRODUIT

- Cale de répartition.

### DOMAINE D'APPLICATION

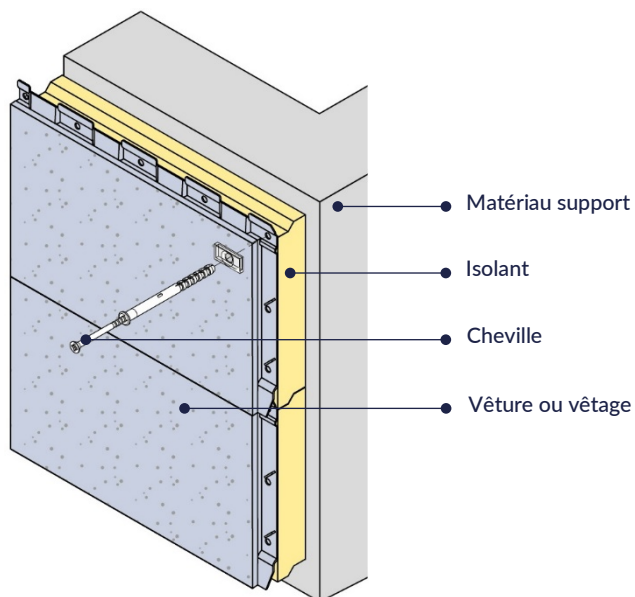
- Élément de fixation pour vêtture et vêtage.

### MATIÈRE & REVÊTEMENT

Matière :

- Polyéthylène haute densité avec anti UV.

### MISE EN ŒUVRE



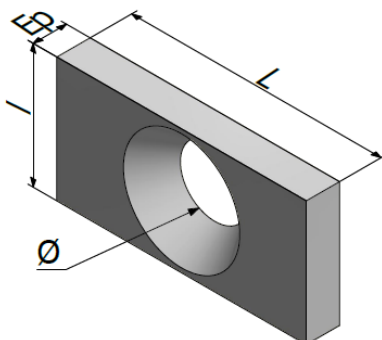
Produits associés :

- Cheville TAPCO TF ZN Ø8 mm (voir FT 2125)
- Cheville MARCOVIS FM-X5 TF ZN Ø8 mm (voir FT 2201)
- Cheville MARCOVIS FM-TXT ZN Ø8 mm (voir FT 2305)
- Cheville MARCOVIS FM-X3 TF ZN Ø8 mm (voir FT 4527)
- Forets SDS+ Ø8 mm (voir chapitre 9 du fascicule chevilles)

## PERFORMANCES

- Cale permettant de répartir les efforts au vent en dépression sur une petite surface du panneau et ainsi d'éviter tout risque de déboutonnage de la cheville.

## DIMENSIONS & CODES



Longueur (mm)	Largueur (mm)	Épaisseur (mm)	Ø (mm)	Code
30	15	4	8.3	603 110

## CONFORMITÉ

- Se référer aux avis techniques délivrés par le CSTB pour les vêtures et vêtages.

## MARQUAGE - ÉTIQUETAGE

- Sur conditionnement : CALE VÊTURE 30x15 TRANSLUCIDE TROU Ø8 + CODE.

## CONTRÔLE QUALITÉ

- Système de management de la qualité certifié ISO 9001 suivant certificat en vigueur.

## NOTA

Les renseignements contenus dans ce document sont donnés de bonne foi, uniquement dans un souci d'information générale. Ils reflètent l'état de nos connaissances au moment de leur rédaction. Les possibilités d'utilisation de nos produits étant nombreuses, et pouvant être hors de notre contrôle, notre responsabilité ne saurait en aucun cas être engagée en cas de mauvaise utilisation de nos produits. Les renseignements donnés ne peuvent être considérés que comme une suggestion d'utilisation sans tenir compte des brevets existants, ni des prescriptions légales ou réglementaires, nationales ou locales. L'acheteur est tenu de vérifier si la détention ou l'utilisation de nos produits est soumise sur son territoire à des règles particulières, notamment en matière publique, d'hygiène et de sécurité des travailleurs et des consommateurs. Il assume également seuls les devoirs d'information et de conseil auprès de l'utilisateur final. Le non-respect éventuel de ces réglementations, prescriptions et devoirs ne peut en aucun cas engager notre responsabilité.

Date d'enregistrement : 07/10/2021 - Indice A

LR ETANCO est membre adhérent de :