

VIS D'ANCRAGE CSA TX20 - ACIER ZINGUÉ - Ø 5 x L



ETE-04/0013
DEE 130033-00-0603

DÉFINITION DU PRODUIT

- Vis autoperceuse bois Ø 5 mm avec un pas de 1,9 mm.
- Longueurs : 40 et 45 mm.
- Tête légèrement bombée, cône sous tête et empreinte Torx 20 assurant un contact complet avec l'élément à fixer.

DOMAINE D'APPLICATION

- Fixation étudiée pour faciliter la mise en œuvre des équerres, des sabots et des échantignolles sur bois.
- Construction bois.

MATIÈRE & REVÊTEMENT

Matière :

- Acier trempé C18D - 1.0416.

Revêtement :

- Zingage blanc sans chrome VI.
- Épaisseur $\geq 12 \mu\text{m}$ suivant ISO 4042.
- Classe 1 et 2 suivant EN 1995-1-1.

MISE EN ŒUVRE

- Visseuse MILWAUKEE M18 FDP-502X, (code : 323 183).
- Embouts 1/4" : Torx 20 (code : 325 090).
- Porte-embout magnétique à entraînement 1/4" (6.35 mm) (code : 323 105).



Date d'enregistrement : 18/12/2024 - Indice B

LR ETANCO est membre adhérent de :

* ARTEMA
Les industriels de la Mécatronique



Affix

LR ETANCO - Parc les Érables - Bât. 1 - 66 Route de Sartrouville
78231 Le Pecq Cedex - France - www.etanco.eu

Tél : 01 34 80 52 00 - commercial.france@etanco.fr

PERFORMANCES

Caractéristiques détaillées :

Ø de vis (mm) - d	Ø 4,85
Ø de la tête (mm) - d _h	8,3
Ø fond de filet (mm) - d _i	3,15
Ø plat sur cône (mm) - d _s	4,9
Ø efficace (mm) - d _{ef}	3,46
Épaisseur de la tête (mm) - h _t	2,5
Empreinte Torx - TX	20
Ø préperçage (mm) - d _v	3,4

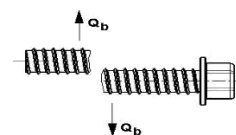
Résistance caractéristique à la traction :

Ø 5 : f_{tens,k} = 680 daN



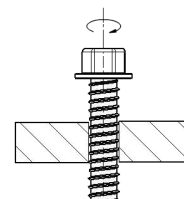
Résistance caractéristique au cisaillement :

Ø 5 : f_{shear,k} = 518 daN



Résistance caractéristique à la torsion :

Ø 5 : f_{tor,k} = 4,9 N.m



Résistance caractéristique à la flexion :

Ø 5 : M_{y,k} = 5 N.m

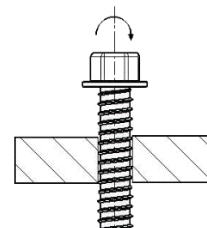


TABLEAU DES RÉSISTANCES CARACTÉRISTIQUES – ASSEMBLAGE ACIER/BOIS VIS D'ANCRAGE CSA TX20 ZN - BOIS SAPIN 350 KG/M³ – CONFORME À LA NORME EN 1995-1-1

VIS D'ANCRAGE CSA TX20 ZN (mm)	Longueur filetée (mm)	Épaisseur à fixer (mm)	Résistance à l'arrachement des filets		Résistance au cisaillement dans le sens perpendiculaire aux fibres		Résistance au cisaillement dans le sens parallèle aux fibres	
			F _{ax,Rk} (daN)		F _{v,Rk} (daN)		F _{v,Rk} (daN)	
d x L *	L _f	T _{fix max}	Perpendiculaire aux fibres	Parallèle aux fibres	Platine Ep = 2 mm	Platine Ep = 4 mm	Platine Ep = 2 mm	Platine Ep = 4 mm
5 x 40	34	6	258	215	102	149	102	149

* Autres longueurs, nous consulter

La valeur de calcul s'obtient par l'application de coefficients :

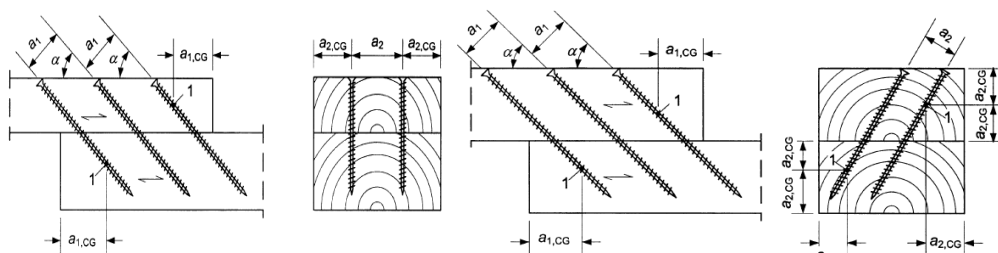
$$F_{Rd} = \frac{F_{Rk} \times k_{mod}}{\gamma_M}$$

Le coefficient γ_M pour un bois sapin est de 1,3.

CLASSE DE DURÉE DE CHARGE	ABRÉVIATION	COEFFICIENT K _{MOD} – CLASSE DE SERVICE 1
Instantané	I	1,1
Court terme	S	0,9
Moyen terme	M	0,8
Long terme	L	0,7
Permanente	P	0,6

ESPACEMENT ET DISTANCES DE RIVE MINIMUM POUR DES VIS CHARGÉS AXIALEMENT (MM) VIS D'ANCRAGE CSA TX20 ZN - BOIS SAPIN 350 KG/M³ - CONFORME À LA NORME EN 1995-1-1

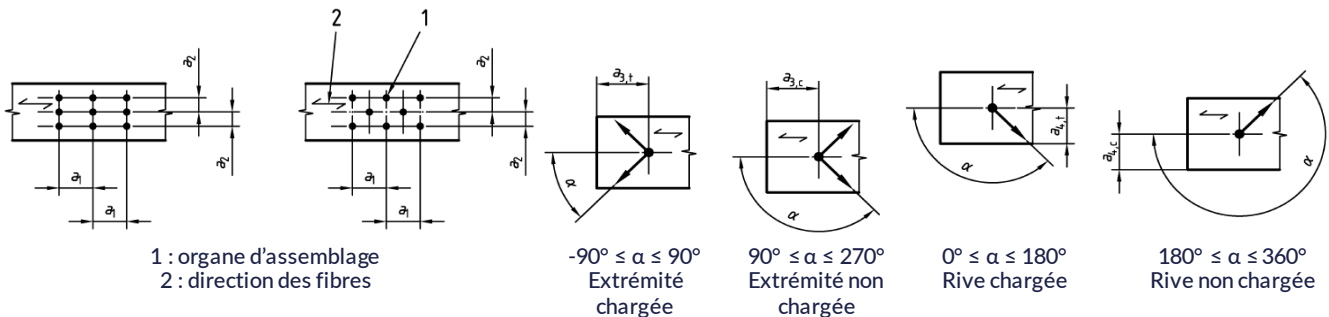
d ₁	a ₁	a ₂	a _{1,CG}	a _{2,CG}
5	34	24	49	19



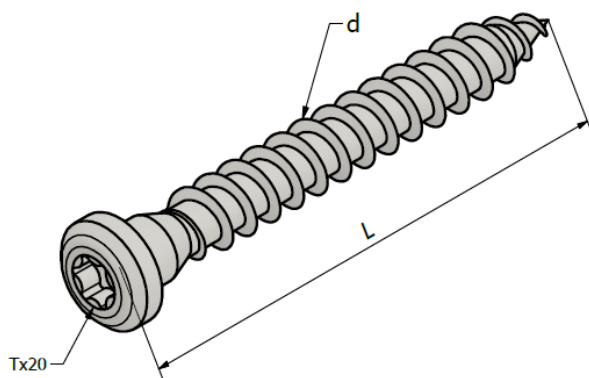
1 : centre de gravité de la partie filetée de l'organe d'assemblage dans l'élément

ESPACEMENT ET DISTANCES DE RIVE MINIMUM POUR DES VIS CHARGÉES LATÉRALEMENT (MM) VIS D'ANCRAGE CSA TX20 ZN - BOIS SAPIN 350 KG/M³ - CONFORME À LA NORME EN 1995-1-1

Sans préperçage	Cisaillement	
	dans le sens parallèle aux fibres	dans le sens perpendiculaire aux fibres
d_1	5	5
a_1	35	17
a_2	17	17
$a_{3,t}$	17	35
$a_{3,c}$	35	35
$a_{4,t}$	17	24
$a_{4,c}$	17	17
Avec préperçage	Cisaillement	
	dans le sens parallèle aux fibres	dans le sens perpendiculaire aux fibres
d_1	5	5
a_1	17	14
a_2	20	14
$a_{3,t}$	7	24
$a_{3,c}$	24	24
$a_{4,t}$	10	17
$a_{4,c}$	10	10



DIMENSIONS & CODES



VIS D'ANCRAGE CSA TX20 ZN

d x L	Code	Conditionnement
5 x 40	327 214	250

CONFORMITÉ

- Évaluation Technique Européenne : E.T.E. n° 04/0013 suivant DEE 130033-00-0603 délivrée par l'ETA-Danmark
- Certification CE selon le système 2+ : n° 1020-CPR-010-043680 délivré par le TZÚS
- Réaction au feu : Classe A1 selon l'EN 13501-1
- DTU 31.1 : charpentes et escaliers bois
- DTU 31.2 : construction de maisons et bâtiments à ossature bois

MARQUAGE & ÉTIQUETAGE

- Sur le conditionnement : VIS D'ANCRAGE CSA TX20 ZN + Ø x L + CODE

CONTRÔLE QUALITÉ

- Système de management de la qualité certifié ISO 9001 suivant le certificat en vigueur.

NOTA

Les renseignements contenus dans ce document sont donnés de bonne foi, uniquement dans un souci d'information générale. Ils reflètent l'état de nos connaissances au moment de leur rédaction. Les possibilités d'utilisation de nos produits étant nombreuses, et pouvant être hors de notre contrôle, notre responsabilité ne saurait en aucun cas être engagée en cas de mauvaise utilisation de nos produits. Les renseignements donnés ne peuvent être considérés que comme une suggestion d'utilisation sans tenir compte des brevets existants, ni des prescriptions légales ou réglementaires, nationales ou locales. L'acheteur est tenu de vérifier si la détention ou l'utilisation de nos produits est soumise sur son territoire à des règles particulières, notamment en matière publique, d'hygiène et de sécurité des travailleurs et des consommateurs. Il assume également seuls les devoirs d'information et de conseil auprès de l'utilisateur final. Le non-respect éventuel de ces réglementations, prescriptions et devoirs ne peut en aucun cas engager notre responsabilité.

Date d'enregistrement : 18/12/2024 - Indice B

LR ETANCO est membre adhérent de :