

FICHE TECHNIQUE n°4444

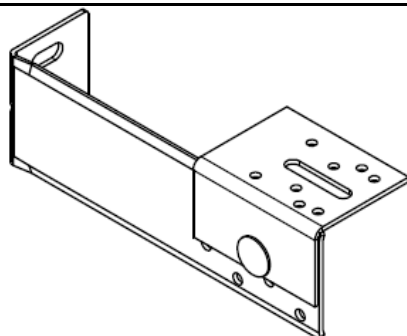


Fabricant : **ETANCO** (FRANCE)

Parc les Erables – Bât 1 – 66 route de Sartrouville – BP 49 – 78231 LE PECQ Cedex

Tél. : 01 34 80 52 00 – Fax : 01 30 71 01 89

Désignation : Renvois Horizontal Ossature Bois pour ISOLCO 3000 P2
EQUERRE d'ISOLATION de FAÇADE POUR POSE HORIZONTALE



Description : Equerre nervurée et emboutie + Renvoi

Longueurs (mm) : 40-50-60-70-80-90-100-110-120-130 - 140-150-160-170-180-190-200-210-220-230-240-250-260-270-280-290-300.

Autres dimensions sur demande

Matière : Acier S220 GD galvanisé Z450 épaisseur 25/10°

Milieu agressif : nous consulter

Résistance Caractéristique déterminées à partir des essais de l'annexe 2 du cahier 3316 et 3194 du CSTB

| Longueur des Equerres en mm | Résistances <u>Caractéristique</u> aux charges verticales en daN | | Résistances <u>Caractéristique</u> aux charges horizontales en daN |
|-----------------------------|--|---------------------|--|
| | R _{cd} 1mm | R _{cd} 3mm | R _c |
| 40 ≤ 70 | 93.3 | 93.3 | 225 |
| 80 | 87 | 87 | 225 |
| 90 | 81 | 81 | 225 |
| 100 | 75.5 | 75.5 | 225 |
| 110 | 65 | 72 | 225 |
| 120 | 54 | 69 | 225 |
| 130 | 47 | 67 | 225 |
| 140 | 44.5 | 63 | 225 |
| 150 | 38 | 58 | 225 |
| 160 | 35 | 55 | 225 |
| 170 | 29.8 | 51 | 225 |
| 180 | 26.4 | 48 | 225 |
| 190 | 24 | 46 | 225 |
| 200 | 20 | 42.5 | 225 |
| 210 | 19.6 | 41 | 225 |
| 220 | 17.5 | 38 | 225 |
| 230 | 15.7 | 36 | 225 |
| 240 | 14 | 33 | 225 |
| 250 | 13 | 31 | 225 |
| 260 | 11.1 | 26.8 | 225 |
| 270 | 10.2 | 26 | 225 |
| 280 | 9 | 23 | 225 |
| 290 | 8.5 | 21 | 225 |
| 300 | 8 | 18 | 225 |

Les valeurs indiquées dans le tableau ci-dessus sont des valeurs Caractéristiques.

Pour pouvoir déterminer les résistances admissibles, il conviendra de se conformer aux e-Cahiers du CSTB 3316 et 3194 en vigueur et d'appliquer le coefficient de sécurité adapté

Marquage sur conditionnement :

Renvoi Horizontale à visser + Longueur + code

Contrôle Qualité : ISO 9001 : 2015

Ces produits sont destinés à des poseurs professionnels locataires d'ouvrages et dont la prestation afférente s'entend fourniture et pose. Ils sont considérés comme des sachants et ils leur incombent, à ce titre, conformément aux règles de l'art et à toute réglementation normative, de vérifier en amont que l'emploi de ces produits correspond à leurs besoins, à celui de leur client et à toute adéquation de ce matériel avec leurs conditions réelles d'exploitation. La société exclue toute garantie pour un usage ne respectant pas ces conditions. Sa responsabilité est limitée au strict respect des spécifications du client stipulées sur le bon de commande. La garantie est limitée au remplacement des pièces reconnues défectueuses par le service technique de la société, hors de tout frais de main d'œuvre et de déplacement. Elle exclue les dommages matériels ou corporels et tous autres préjudices directs ou indirects, matériels ou immatériels, pouvant résulter des pièces défectueuses et/ou dont la pose ne respecterait pas l'emploi pour lequel ces produits ont été conçus.