

PLAQUE D'ANGLE POUR LA RÉALISATION DES ANGLES SORTANTS



DÉFINITION DU PRODUIT

- Plaque d'angle en acier ép. 25/10^{ème} découpée - emboutie - nervurée.

DOMAINE D'APPLICATION

- Permet la réalisation des angles sortants des bardages rapportés.

MATIÈRE & REVÊTEMENT

Matière :

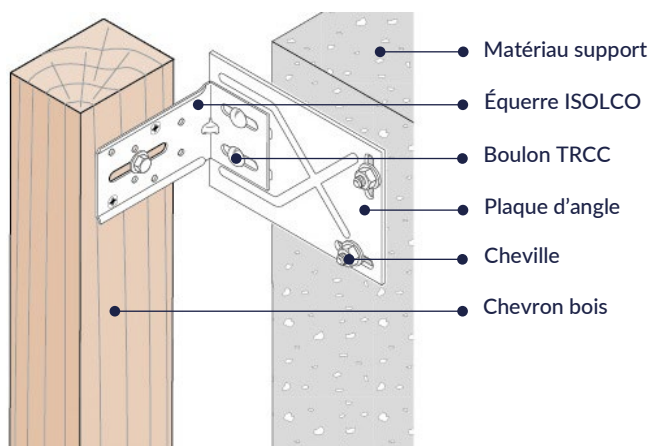
- Acier S220GD - 1.0241 suivant NF EN 10346.

Revêtement :

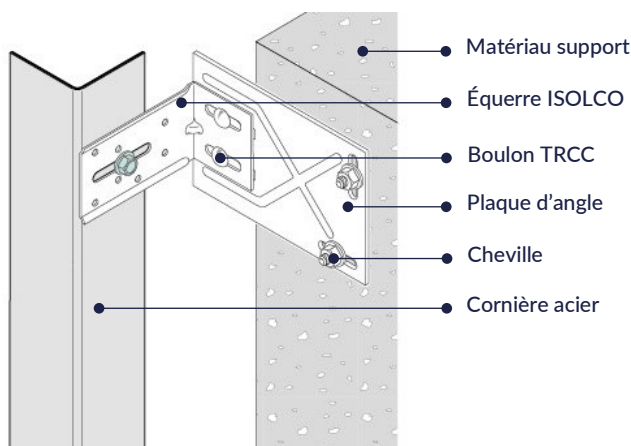
- Galvanisation Z450 épaisseur $\geq 32 \mu\text{m}$ suivant NF EN 10346.

MISE EN ŒUVRE

Système d'ossature bois



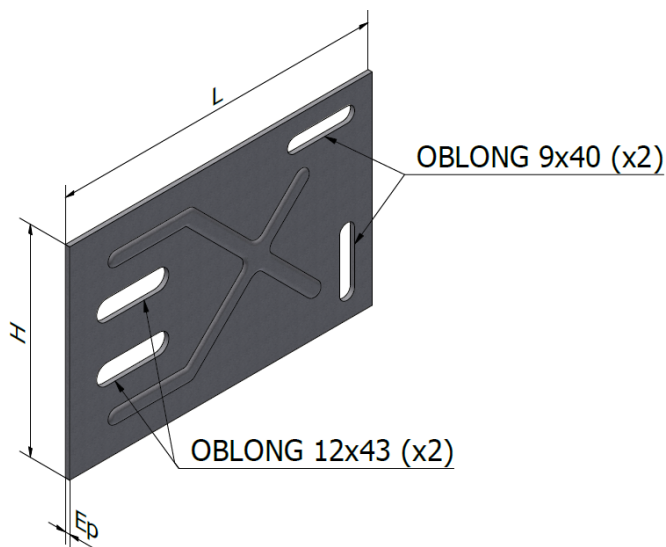
Système d'ossature métallique



Produits associés :

- Équerre ISOLCO 3000 P2 acier galvanisé M8 (voir FT 4340)
- Boulon TRCC acier zingué Ø8x20 mm + Écrou acier zingué M8 (code : 54 505)
- Rondelle éventail acier zingué Ø14x8 mm (code : 73 010)
- Rondelle plate acier galvanisé Ø20x9x1 mm (code : 71 050)
- Fixations des plaques d'angles dans le matériau support (chevilles à déterminer en fonction de l'ouvrage)
 - Chevilles métalliques :
 - BARACO/M FM 753 M8 acier zingué ou inox A4 (voir FT 2079)
 - BARACO/M FM 753 M8 Crack acier zingué ou Crack inox A4 (voir FT 2080)
 - MP3-S M8 acier zingué ou inox A4 (voir FT 2105)
 - Chevilles chimiques :
 - Chimfort KEM H ou VEA + tige fileté M8 acier zingué ou inox A4 (voir FT 5000 ou 5002 ou 5006)

DIMENSIONS & CODES



L. (mm)	H. (mm)	Ép. (mm)	Code
180	120	2,5	367 240

L. : Longueur - H. : Hauteur - Ép. : Épaisseur

CONFORMITÉ

- Réaction au feu : A1 suivant NF EN 13501-1.

MARQUAGE & ÉTIQUETAGE

- Sur le conditionnement : PLAQUE D'ANGLE 120x180 + CODE.

CONTRÔLE QUALITÉ

- Système de management de la qualité certifié ISO 9001 suivant certificat en vigueur.

NOTA

Les renseignements contenus dans ce document sont donnés de bonne foi, uniquement dans un souci d'information générale. Ils reflètent l'état de nos connaissances au moment de leur rédaction. Les possibilités d'utilisation de nos produits étant nombreuses, et pouvant être hors de notre contrôle, notre responsabilité ne saurait en aucun cas être engagée en cas de mauvaise utilisation de nos produits. Les renseignements donnés ne peuvent être considérés que comme une suggestion d'utilisation sans tenir compte des brevets existants, ni des prescriptions légales ou réglementaires, nationales ou locales. L'acheteur est tenu de vérifier si la détention ou l'utilisation de nos produits est soumise sur son territoire à des règles particulières, notamment en matière publique, d'hygiène et de sécurité des travailleurs et des consommateurs. Il assume également seuls les devoirs d'information et de conseil auprès de l'utilisateur final. Le non-respect éventuel de ces réglementations, prescriptions et devoirs ne peut en aucun cas engager notre responsabilité.

Date d'enregistrement : 12/04/2022 - Indice B

LR ETANCO est membre adhérent de :