

FICHE TECHNIQUE n°4381

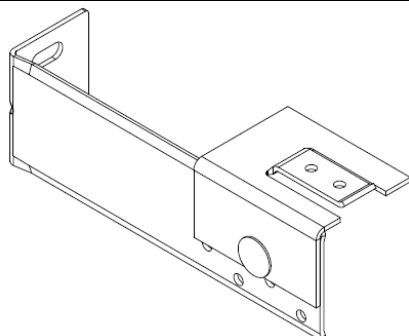


Fabricant : **ETANCO** (FRANCE)

Parc les Erables – Bât 1 – 66 route de Sartrouville – BP 49 – 78231 LE PECQ Cedex

Tél. : 01 34 80 52 00 – Fax : 01 30 71 01 89

Désignation : **Renvois Horizontal Ossature Acier pour ISOLCO 3000 P2** **EQUERRE d'ISOLATION de FAÇADE POUR POSE HORIZONTALE**



Description : Equerre nervurée et emboutie + Renvoi

Longueurs (mm) : 40-50-60-70-80-90-100-110-120-130 -
140-150-160-170-180-190-200-210-220-230-240-250-260-270-
280-290-300.

Autres dimensions sur demande

Matière : Acier S220 GD galvanisé Z450 épaisseur 25/10°

Milieu agressif : nous consulter

Résistance Caractéristique déterminées à partir des essais de l'annexe 2 du cahier 3316 et 3194 du CSTB

Longueur des Equerres en mm	Résistances <u>Caractéristique</u> aux charges verticales en daN		Résistances <u>Caractéristique</u> aux charges horizontales en daN
	R _{cd} 1mm	R _{cd} 3mm	R _c
40 ≤ 70	93.3	93.3	225
80	87	87	225
90	81	81	225
100	75.5	75.5	225
110	65	72	225
120	54	69	225
130	47	67	225
140	44.5	63	225
150	38	58	225
160	35	55	225
170	29.8	51	225
180	26.4	48	225
190	24	46	225
200	20	42.5	225
210	19.6	41	225
220	17.5	38	225
230	15.7	36	225
240	14	33	225
250	13	31	225
260	11.1	26.8	225
270	10.2	26	225
280	9	23	225
290	8.5	21	225
300	8	18	225

Les valeurs indiquées dans le tableau ci-dessus sont des valeurs Caractéristiques.

Pour pouvoir déterminer les résistances admissibles, il conviendra de se conformer aux e-Cahiers du CSTB 3316 et 3194 en vigueur et d'appliquer le coefficient de sécurité adapté

Marquage sur conditionnement :

Renvoi Horizontale à clipser + Longueur + code

Contrôle Qualité : ISO 9001 : 2015

Ces produits sont destinés à des poseurs professionnels locateurs d'ouvrages et dont la prestation afférente s'entend fourniture et pose. Ils sont considérés comme des sachants et ils leur incombent, à ce titre, conformément aux règles de l'art et à toute réglementation normative, de vérifier en amont que l'emploi de ces produits correspond à leurs besoins, à celui de leur client et à toute adéquation de ce matériel avec leurs conditions réelles d'exploitation. La société exclue toute garantie pour un usage ne respectant pas ces conditions. Sa responsabilité est limitée au strict respect des spécifications du client stipulées sur le bon de commande. La garantie est limitée au remplacement des pièces reconnues défectueuses par le service technique de la société, hors de tout frais de main d'œuvre et de déplacement. Elle exclue les dommages matériels ou corporels et tous autres préjudices directs ou indirects, matériels ou immatériels, pouvant résulter des pièces défectueuses et/ou dont la pose ne respecterait pas l'emploi pour lequel ces produits ont été conçus.