

JOINT SOUPLE SANS LÈVRE EPDM NOIR



DÉFINITION DU PRODUIT

- Bande de protection et d'étanchéité souple.
- Son maintien définitif se fera par le revêtement de façade.
- Résistant aux UV.

DOMAINE D'APPLICATION

- Se fixe sur la face vue du chevron bois pour le protéger des projections et ruissèlements d'eau de pluie au droit des joints ouverts.
- Bande de 80 mm pour chevron d'une largeur de 60 mm max.
- Bande de 100 mm pour chevron d'une largeur de 80 mm max.
- Ou pour masquer la brillance des profils métalliques.

MATIÈRE

Membrane :

- EPDM de couleur noir.

MISE EN ŒUVRE

1. Positionner le joint sur le chevron après avoir au préalable séparé la pellicule de protection sur plusieurs centimètres.
2. Dérouler la longueur utile puis couper.
3. Maroufler le joint tout en retirant progressivement la pellicule de protection.
4. Redécouper si nécessaire et maroufler à nouveau.

Système d'ossature bois



Système d'ossature métallique



Date d'enregistrement : 28/05/2025 - Indice C

LR ETANCO est membre adhérent de :

* ARTEMA
Les Industriels de la Mécatronique



Affix

SNBVI
la façade intelligente

ETANCO - Parc les Érables - Bât. 1 - 66 Route de Sartrouville

78231 Le Pecq Cedex France - www.etanco.eu

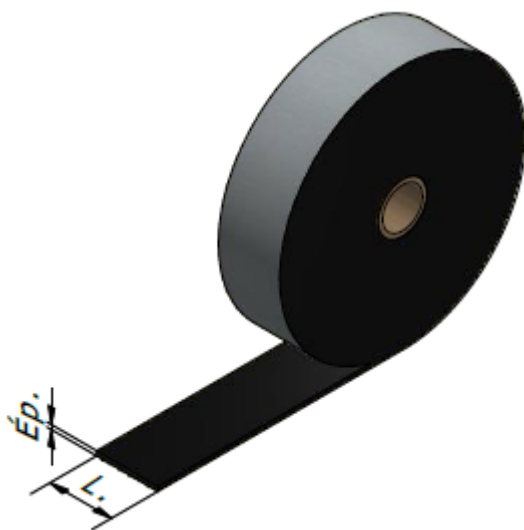
Tél : 0134805200 - commercial.france@etanco.fr

PERFORMANCES

Caractéristiques détaillées :

CARACTÉRISTIQUE	VALEUR
Résistance à la traction	$\geq 8 \text{ N/mm}^2$
Allongement à la rupture	$\geq 400 \%$
Résistance à la pénétration à l'eau	W1
Résistance à la température	- 60 ° C à + 100 ° C

DIMENSIONS & CODES



Épaisseur Joint (mm)	Couleur	Largueur (mm)	Longueur (ml)	Cond.	Code
0.75	Noir	80	2 rouleaux de 25	1 carton	366 536
0,75	Noir	100	2 rouleaux de 25	1 carton	366 540

Ép : Épaisseur du joint – Cond. : Conditionnement

- Ce joint doit être stocké dans son emballage d'origine entre 15°C et 25°C sans rayonnement du soleil direct.
- À utiliser dans les 12 mois après l'achat.

CONFORMITÉ

- Conforme au cahier du CSTB 3316 V3 : Règles générales de conception et de mise en œuvre de l'ossature bois et de l'isolation thermique des bardages rapportés faisant l'objet d'un Avis Technique ou Document Technique d'Application.
- Conforme au NF DTU 45.4 : Systèmes d'isolation thermique par l'extérieur en bardage rapporté avec lame d'air ventilée.
- Avis technique et certification QB 54 des industriels en vigueur.

MARQUAGE - ÉTIQUETAGE

- Sur conditionnement : ML JOINT SOUPLE SS LÈVRE EPDM NOIR + LARGEUR + CODE.

CONTRÔLE QUALITÉ

- Système de management de la qualité certifié ISO 9001 suivant certificat en vigueur.

NOTA

Les renseignements contenus dans ce document sont donnés de bonne foi, uniquement dans un souci d'information générale. Ils reflètent l'état de nos connaissances au moment de leur rédaction. Les possibilités d'utilisation de nos produits étant nombreuses, et pouvant être hors de notre contrôle, notre responsabilité ne saurait en aucun cas être engagée en cas de mauvaise utilisation de nos produits. Les renseignements donnés ne peuvent être considérés que comme une suggestion d'utilisation sans tenir compte des brevets existants, ni des prescriptions légales ou réglementaires, nationales ou locales. L'acheteur est tenu de vérifier si la détention ou l'utilisation de nos produits est soumise sur son territoire à des règles particulières, notamment en matière publique, d'hygiène et de sécurité des travailleurs et des consommateurs. Il assume également seuls les devoirs d'information et de conseil auprès de l'utilisateur final. Le non-respect éventuel de ces réglementations, prescriptions et devoirs ne peut en aucun cas engager notre responsabilité.

Date d'enregistrement : 28/05/2025 - Indice C

LR ETANCO est membre adhérent de :

**ETANCO** - Parc les Érables - Bât. 1 - 66 Route de Sartrouville
78231 Le Pecq Cedex France - www.etanco.eu
Tél : 0134805200 - commercial.france@etanco.fr