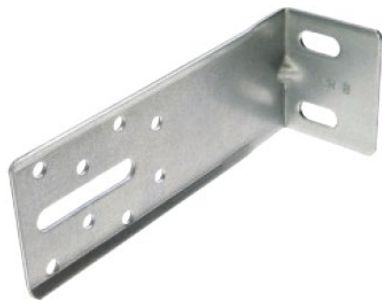


## ÉQUERRE ISOLCO 3000 P2 INOX A2 M8



### DÉFINITION DU PRODUIT

- Équerre en acier inoxydable ép. 20/10<sup>ème</sup> mm découpée - emboutie - nervurée.

### DOMAINE D'APPLICATION

- Pour la fixation de montants verticaux bois (ou métalliques) de bardages rapportés isolés ou non.

### MATIÈRE & RÉSISTANCE À LA CORROSION

#### Matière :

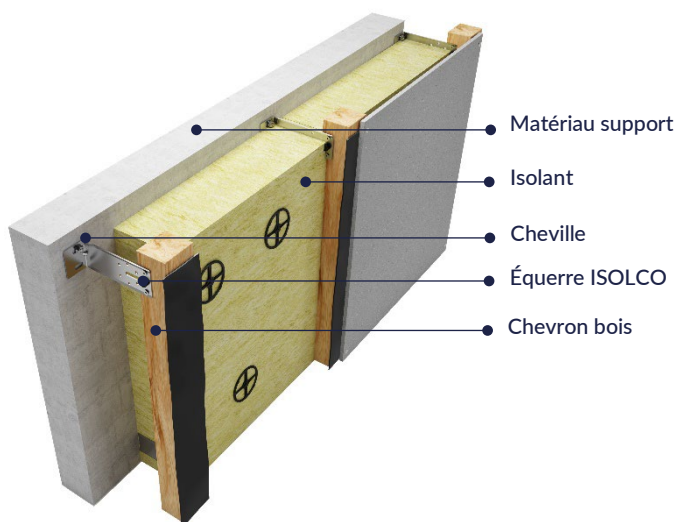
- Acier inoxydable austénitique A2 (AISI 304) - 1.4301 selon la norme NF EN 10088.
- Acier inoxydable austénitique A4 (AISI 316) - 1.4401 selon la norme NF EN 10088. Sur demande, nous consulter.

#### Résistance à la corrosion :

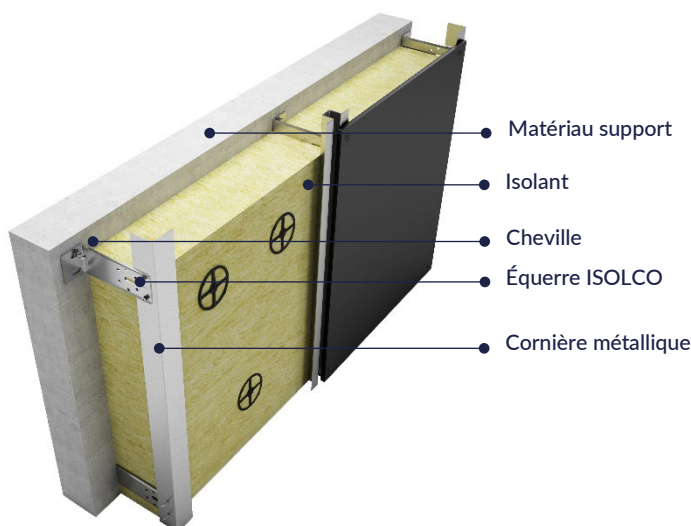
- Par test Kesternich selon la norme NF EN ISO 3231 :  
Résiste à plus de 30 cycles sans apparition de rouille rouge.
- Par test au brouillard salin selon la norme NF EN ISO 9227 :  
Aucune trace de rouille rouge après 1000 heures.

### MISE EN ŒUVRE

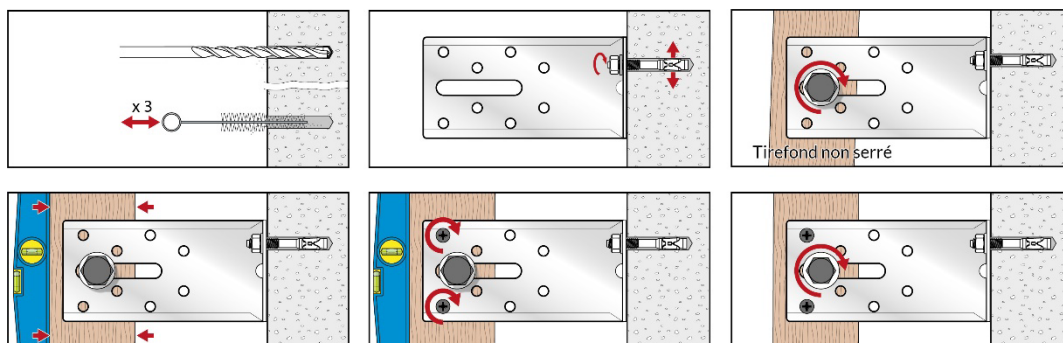
#### Système d'ossature bois



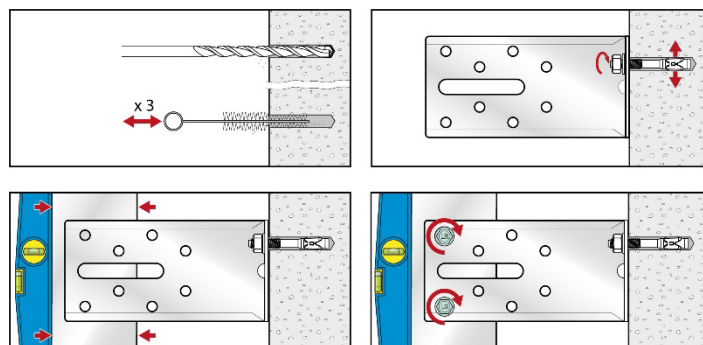
#### Système d'ossature métallique



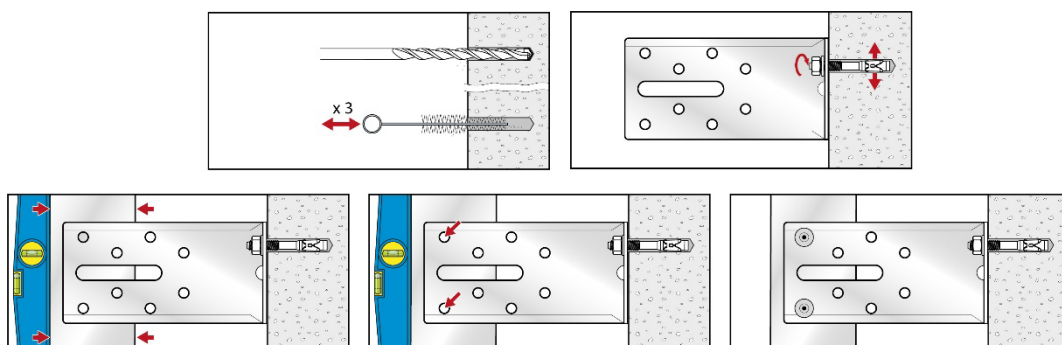
## ÉQUERRE ISOLCO + Chevron bois vissé (bridé)



## ÉQUERRE ISOLCO + Ossature métallique vissée (bridée)



## ÉQUERRE ISOLCO + Ossature métallique rivetée (bridée)

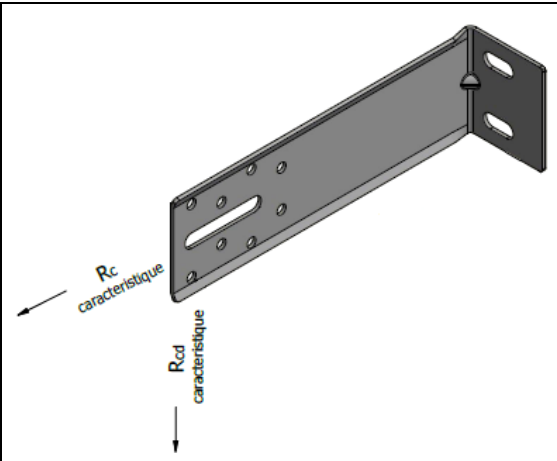


- Fixations des équerres dans le matériau support (chevilles à déterminer en fonction de l'ouvrage)
  1. Chevilles métalliques :
    - BARACO/M FM 753 M8 ou M10 inox A4\* (voir FT 2079)
    - BARACO/M FM 753 M8 ou M10 Crack inox A4\* (voir FT 2080)
    - MP3-S M8 ou M10 inox A4\* (voir FT 2105)
  2. Chevilles chimiques :
    - CHIMFORT KEM H\* ou VEA\* + tige fileté M8 ou M10 inox A4\* (voir FT 5000 ou 5002 ou 5006)
  3. Chevilles métalloplastiques :
    - MARCOVIS FM-X5 Ø10 TH\* + vis inox A4\* (voir FT 2201)
    - MARCOVIS FM-X3 Ø10 TH\* + vis inox A4\* (voir FT 4530)
- (\*) Produits bénéficiant d'une Évaluation Technique Européenne (ETE ou ETA) et d'un marquage CE.
  
- Fixations des chevrons bois sur les équerres :
  - Tirefond à visser TH13 Ø8x50 mm inox A2 (code : 15 234)
  - Rondelle plate Ø18xØ8.6x1.5 mm inox A2 (code : 71 289)
  - VBU TF/Pz2 Ø5x40 mm inox A2 dite de blocage (2 minimum) (code : 33 020)
  
- Fixations des cornières métalliques par vissage ou rivetage sur les équerres :
  - Rivet tout inox A2 N.E. Ø4.8x18 mm (code : 273 600)
  - PERFIX TH8 Ø5.5x19 mm sur aluminium uniquement (code : 300 468)

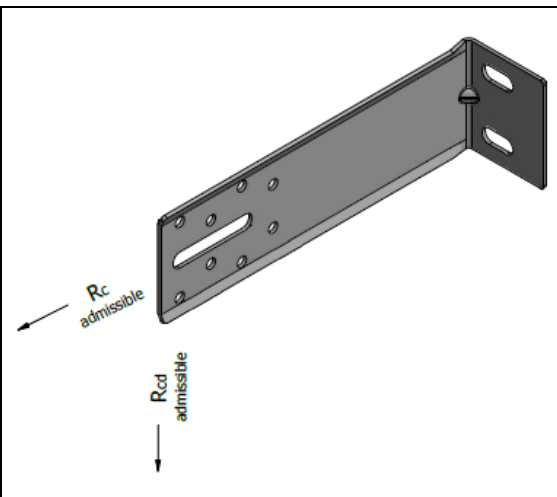
## PERFORMANCES

Résistances caractéristiques et admissibles :

RÉSISTANCES CARACTÉRISTIQUES DÉTERMINÉES À PARTIR DES ESSAIS DE L'ANNEXE 2 DU CAHIER 3316 ET 3194 DU CSTB			
Longueur des équerres	Résistances caractéristiques aux charges verticales		Résistances caractéristiques aux charges horizontales
	L. (mm)	R <sub>cd</sub> 1 mm (daN)	R <sub>c</sub> (daN)
60	85	85	175
80	72	72	
100	55	55	
110	46	53	
120	40	50	
140	30	44	
160	22	38	
170	19	36	

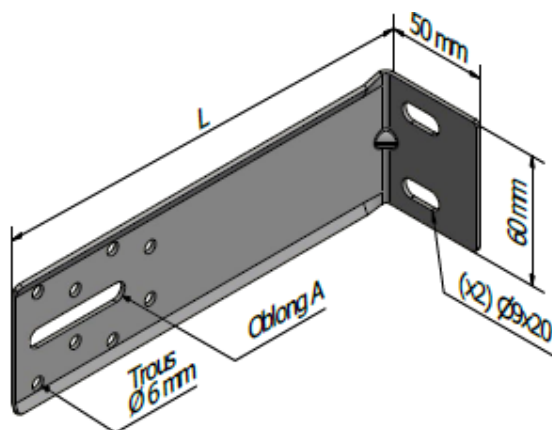


RÉSISTANCES ADMISSIBLES DÉTERMINÉES À PARTIR DES ESSAIS DE L'ANNEXE 2 DU CAHIER 3316 ET 3194 DU CSTB			
Longueur des équerres	Résistances admissibles aux charges verticales (Coef. 2,25) *		Résistances admissibles aux charges horizontales (Coef. 1,67) *
	L. (mm)	R <sub>cd</sub> 1 mm (daN)	R <sub>c</sub> (daN)
60	37.7	37.7	104.8
80	32	32	
100	24.2	24.4	
110	20.4	23.5	
120	17.7	22.2	
140	13.3	19.5	
160	9.7	16.8	
170	8.4	16	



\* Les valeurs indiquées dans le tableau ci-dessus sont des valeurs admissibles avec un coefficient appliqué aux valeurs caractéristiques de 2.25 pour les charges verticales et 1.67 pour les charges horizontales. D'autres coefficients peuvent être appliqués en fonction de la configuration du système (se reporter aux cahiers du CSTB)

## DIMENSIONS & CODES



L. (mm)	Nbres trous Ø6 (mm)	Oblong A (mm)	Code
60	6	9.0 x 34.5	362 436
80	8	9.0 x 51	362 438
100	8	9.0 x 51	362 440
110	8	9.0 x 51	362 441
120	8	9.0 x 51	362 442
140	8	9.0 x 51	362 444
160	8	9.0 x 51	362 446
170	8	9.0 x 51	362 447

## CONFORMITÉ

- Conforme au cahier du CSTB 3316 et 3194.
- Conforme au DTU 45.4.
- Réaction au feu : A1 suivant NF EN 13501-1.

## MARQUAGE - ÉTIQUETAGE

- ÉQUERRE ISOLCO 3000 P2 M8 INOX A2 + longueur + code.

## CONTRÔLE QUALITÉ

- Système de management de la qualité certifié ISO 9001 suivant certificat en vigueur.

## NOTA

Les renseignements contenus dans ce document sont donnés de bonne foi, uniquement dans un souci d'information générale. Ils reflètent l'état de nos connaissances au moment de leur rédaction. Les possibilités d'utilisation de nos produits étant nombreuses, et pouvant être hors de notre contrôle, notre responsabilité ne saurait en aucun cas être engagée en cas de mauvaise utilisation de nos produits. Les renseignements donnés ne peuvent être considérés que comme une suggestion d'utilisation sans tenir compte des brevets existants, ni des prescriptions légales ou réglementaires, nationales ou locales. L'acheteur est tenu de vérifier si la détention ou l'utilisation de nos produits est soumise sur son territoire à des règles particulières, notamment en matière publique, d'hygiène et de sécurité des travailleurs et des consommateurs. Il assume également seuls les devoirs d'information et de conseil auprès de l'utilisateur final. Le non-respect éventuel de ces réglementations, prescriptions et devoirs ne peut en aucun cas engager notre responsabilité.

Date d'enregistrement : 03/04/2024 - Indice D

LR ETANCO est membre adhérent de :