

## BELVIS 3T ACIER ZINGUÉ TÊTE BOMBÉE Tx20 Ø4,8xL + VULCA ALU Ø14



### DÉFINITION DU PRODUIT

- Vis auto perceuse Ø4,8 mm à pointe de perçage réduite.
- Tête cylindrique bombée Ø10 à empreinte Torx n°20.
- Montée avec une rondelle Vulca Ø14 mm en aluminium.
- Vis et rondelle naturelles ou laquées.

### DOMAINE D'APPLICATION

- Fixation de couture pour tôles acier nervurées et fixation des tôles de finition (rives, angles...)

Capacité de perçage (CP) :

- 0,75 à 3 x 0,75 mm de tôle acier.

### MATIÈRE & REVÊTEMENT

Matière :

- Vis :  
Acier Cémenté.  
Dureté HV0.5 en surface : 550 < HV < 750.
- Rondelle :  
Aluminium + EPDM de couleur noire vulcanisé collé d'épaisseur 2 mm 70 Shore A.

Revêtement :

- Vis :  
Zingage blanc sans chrome VI  
Épaisseur ≥ 20 µm suivant NF EN ISO 4042.
- Rondelle :  
Sans.

Laquage des têtes et rondelles :

- Peinture époxy, polyester ou polyuréthane (Large panel de coloris disponible)
- Épaisseur de laquage suivant FT 4453.
- Le revêtement de couleur ne confère qu'un caractère esthétique. Il ne préjuge pas des tenues mécaniques nominales.
- En cas de dégradation du revêtement, ce produit conserve sa performance et ne déroge pas à la fonction principale pour laquelle il est destiné.

Résistance à la corrosion :

- Par test Kesternich selon la norme NF EN ISO 3231 :  
Résiste à 1 cycle.
- Par test au brouillard salin selon la norme NF EN ISO 9227 :  
Aucune trace de rouille rouge après 48 heures.
- Résistance à la corrosion :  
Sans garantie.

Nous déconseillons l'utilisation des vis en acier dans les atmosphères extérieures autres que les suivantes : Rurale non polluée, urbaine ou industrielle normale, marine de 10 à 20 km du bord de mer.

Date d'enregistrement : 24/03/2022 - Indice A

LR ETANCO est membre adhérent de :

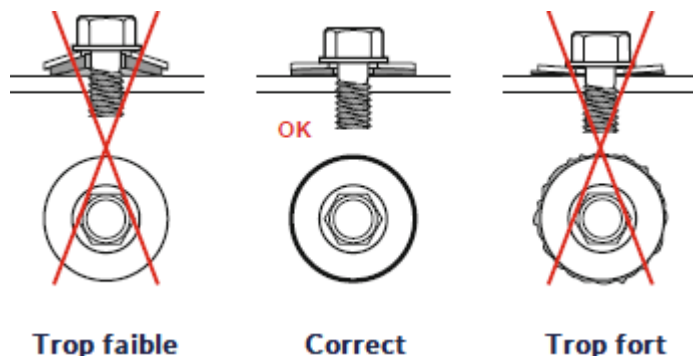
## MISE EN ŒUVRE

- L'assemblage de tôles se fait à l'aide d'une visseuse FEIN SCS 4,8 - 25 de puissance absorbée 450 W avec limiteur de couple et jauge de profondeur muni d'un embout de vissage Torx 20.

### Machines non autorisées :

Les boulonneuses, clés à chocs, visseuses à choc ne sont pas adaptées aux travaux d'assemblage en couverture et bardage et sont strictement interdites à l'utilisation.

Contrôle du serrage des vis : (source : Artema / Affix)



### Outils de pose conseillés :

- Coffret visseuse filaire FEIN SCS 4,8-25 (code : 321 670)
- Porte-embout inox à clip aimanté Lg 60mm (code : 323 105)
- Embout de vissage Torx 20 Lg 25mm (code : 325 090)

## PERFORMANCES

### Temps de perçage :

- Matériaux testés :  
Acier de construction S320.
- Outillage utilisé :  
Visseuse Fein SCS 4,8 - 25 de puissance 450W mini avec limiteur de couple et jauge de profondeur.

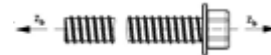
Test de perçage	Unité	Ø 4,8
Temps de perçage	s/mm	< 2
Vitesse de rotation	Rpm	2500 *
Charge axiale	daN	16

\* Réelle sous charge : 1500 trs/min

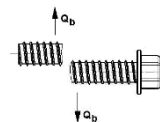
## PERFORMANCES

### Résistances caractéristiques :

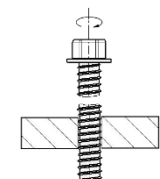
▪ Résistance caractéristique à la traction :  $\bar{\chi} = 855 \text{ daN}$



▪ Résistance caractéristique au cisaillement -  $0,6 \times R_m$  :  $\bar{\chi} = 513 \text{ daN}$



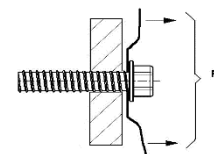
▪ Résistance caractéristique à la torsion :  $\bar{\chi} = 7 \text{ Nm}$



▪ Résistances à l'arrachement (Pk) conformément à la norme NF P 30-314.

Tôle supérieure Acier S320	Tôle support Acier S320	daN
0,75 mm	0,75 mm	85
	2 x 0,75 mm	243
	3 x 0,75 mm	353

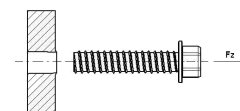
Les valeurs indiquées n'intègrent pas de coefficients de sécurité



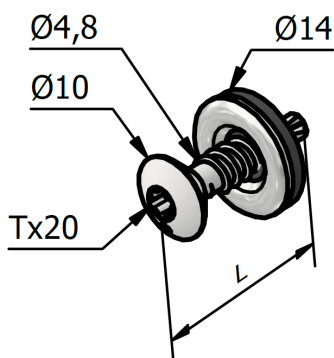
▪ Résistances à l'arrachement (Pk) conformément à la norme NF P 30-310.

Épaisseur du support Acier S320	daN
0,75 mm	85
2 x 0,75 mm	243
3 x 0,75 mm	353

Les valeurs indiquées n'intègrent pas de coefficients de sécurité



## DIMENSIONS & CODES



Ø x L. (mm)	CS mini (mm)	CA maxi (mm)	Code / Sachet	Code / Sachet	Code / Blister
			Vis + rd. naturelles	Vis + rd. laquées	Vis + rd. laquées
4,8 x 20	-	2	395 359	395 357	621 228

Ø : Diamètre nominal - L. : Longueur - CS<sub>mini</sub> : Capacité de serrage minimum - CA<sub>maxi</sub> : Capacité d'Assemblage maximum

## CONFORMITÉ

- Règles professionnelles de bardage 1981.

## MARQUAGE & ÉTIQUETAGE

- Sur conditionnement : BELVIS BOIS TX20 4.8 x Longueur + A14 + CODE.
- Sur conditionnement : BELVIS BOIS TX20 4.8 x Longueur + A14 + COULEUR + CODE.
- Sur conditionnement : BLISTER 50 BELVIS BOIS TX20 4.8 x Longueur + A14 + COULEUR + CODE.

## CONTRÔLE QUALITÉ

- Système de management de la qualité certifié ISO 9001 suivant certificat en vigueur.

## NOTA

Les renseignements contenus dans ce document sont donnés de bonne foi, uniquement dans un souci d'information générale. Ils reflètent l'état de nos connaissances au moment de leur rédaction. Les possibilités d'utilisation de nos produits étant nombreuses, et pouvant être hors de notre contrôle, notre responsabilité ne saurait en aucun cas être engagée en cas de mauvaise utilisation de nos produits. Les renseignements donnés ne peuvent être considérés que comme une suggestion d'utilisation sans tenir compte des brevets existants, ni des prescriptions légales ou réglementaires, nationales ou locales. L'acheteur est tenu de vérifier si la détention ou l'utilisation de nos produits est soumise sur son territoire à des règles particulières, notamment en matière publique, d'hygiène et de sécurité des travailleurs et des consommateurs. Il assume également seuls les devoirs d'information et de conseil auprès de l'utilisateur final. Le non-respect éventuel de ces réglementations, prescriptions et devoirs ne peut en aucun cas engager notre responsabilité.

Date d'enregistrement : 24/03/2022 - Indice A

LR ETANCO est membre adhérent de :



LR ETANCO - Parc les Érables - Bât. 1 - 66 Route de Sartrouville

78231 Le Pecq Cedex France - [www.etanco.eu](http://www.etanco.eu)

Tél : 01 34 80 52 00 - [commercial.france@etanco.fr](mailto:commercial.france@etanco.fr)