

COULISSEAU ALUMINIUM POUR CASSETTE ALUCOBOND®



DÉFINITION DU PRODUIT

- Les ossatures aluminium et coulisseaux sont deux solutions optimisées pour la mise en œuvre de cassettes métalliques en fixation invisible.

DOMAINE D'APPLICATION

- Pose sur ossatures primaires verticales pour la fixation invisible de cassettes en matériaux composites ou équivalent, avec ou sans isolation, en neuf ou en rénovation.

MATIÈRE & REVÊTEMENT

Matière :

- Coulisseau : alliage d'aluminium EN-AW 6060 T6.
Caractéristiques minimales : Rm = 190 MPa – Rp0.2 = 150 MPa.
- Gaine : polychlorure de vinyle (PVC) de couleur noire.

MISE EN ŒUVRE

Exemple de pose :



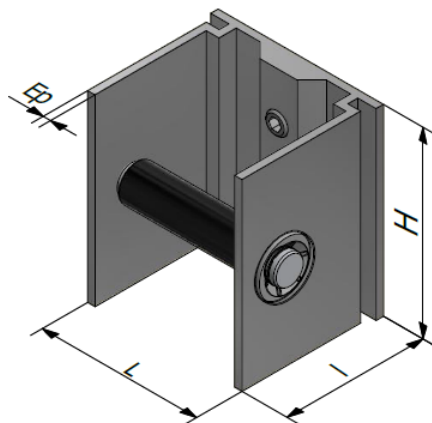
Produits associés :

- Profil Aluminium OMEGA ALUCOBOND® (voir FT 4490)

PERFORMANCES

- Quantité par cassette définie suivant l'Avis Technique 2.2/16-1730_V1 (ALUCOBOND-SYSTÈME CASSETTES)

DIMENSIONS & CODES



Coulisseau	L. (mm)	l. (mm)	H. (mm)	Ép. (mm)	Code
Avec gaine noire	42	37	50	2	605 648

L. : Longueur – l. : Largeur – H. : Hauteur – Ép. : Épaisseur

CONFORMITÉ

- Conforme à l'Avis Technique 2.2/16-1730_V1 de bardage rapporté ALUCOBOND-SYSTÈME CASSETTES.

MARQUAGE - ÉTIQUETAGE

- Sur conditionnement : COULISSEAU ALUMINIUM ALUCOBOND® AVEC GAINE + CODE.

ALUCOBOND® est une dénomination protégée à titre de marque, au nom de Schweizerische Aluminium AG (Swiss Aluminium Ltd.)

CONTRÔLE QUALITÉ

- Système de management de la qualité certifié ISO 9001 suivant certificat en vigueur.

NOTA

Les renseignements contenus dans ce document sont donnés de bonne foi, uniquement dans un souci d'information générale. Ils reflètent l'état de nos connaissances au moment de leur rédaction. Les possibilités d'utilisation de nos produits étant nombreuses, et pouvant être hors de notre contrôle, notre responsabilité ne saurait en aucun cas être engagée en cas de mauvaise utilisation de nos produits. Les renseignements donnés ne peuvent être considérés que comme une suggestion d'utilisation sans tenir compte des brevets existants, ni des prescriptions légales ou réglementaires, nationales ou locales. L'acheteur est tenu de vérifier si la détention ou l'utilisation de nos produits est soumise sur son territoire à des règles particulières, notamment en matière publique, d'hygiène et de sécurité des travailleurs et des consommateurs. Il assume également seuls les devoirs d'information et de conseil auprès de l'utilisateur final. Le non-respect éventuel de ces réglementations, prescriptions et devoirs ne peut en aucun cas engager notre responsabilité.

Date d'enregistrement : 13/12/2021 - Indice A

LR ETANCO est membre adhérent de :