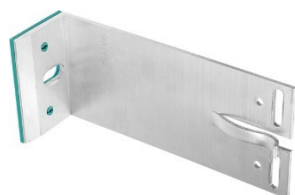


## ÉQUERRE ISOLALU+ LR80 - LR150 - LR160



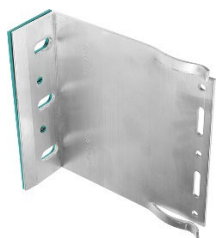
LR80x40 (40 à 140 mm)



LR80x50 (160 à 300 mm)



LR150x40 (40 à 140mm)



LR160x50 (160 à 300 mm)



### DÉFINITION DU PRODUIT

- Équerre extrudée et emboutie.
- Disponible seule ou avec une cale THERMOSTOP prémontée qui permet de diminuer les ponts thermiques dans la paroi isolée.
- Pincés intérieurs pour faciliter le positionnement des profilés.

### DOMAINE D'APPLICATION

- Système d'ossature des bardages rapportés, en neuf et rénovation.
- Équerre pour la fixation verticale de profils aluminium.
- Idéal pour la fixation de parements >12kg, plaque de céramique, bardeaux de terre cuite, pierres...

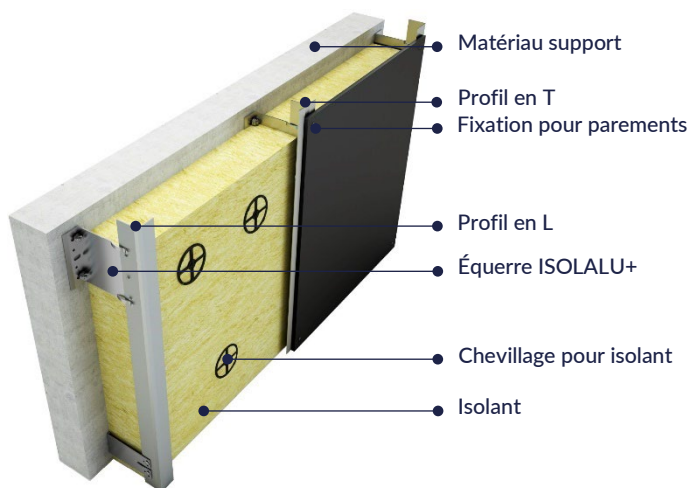
### MATIÈRE & REVÊTEMENT

#### Matière :

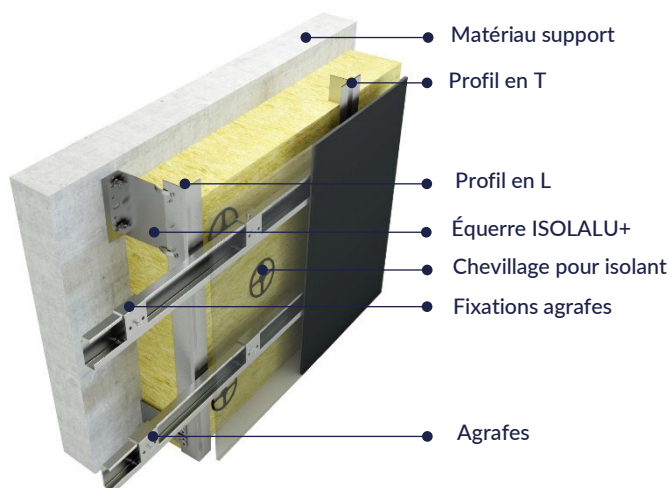
- Équerre : alliage d'aluminium EN-AW 6063 T66 ( $R_{m\min} = 245 \text{ MPa}$  -  $R_{p0,2\min} = 200 \text{ MPa}$ )
- Cale THERMOSTOP : polyamide 6 renforcé de 30% de fibres de verre (PA6 +30%FV) de couleur turquoise RAL 5018.

### MISE EN ŒUVRE

#### Système d'ossature aluminium simple réseau



#### Système d'ossature aluminium double réseau



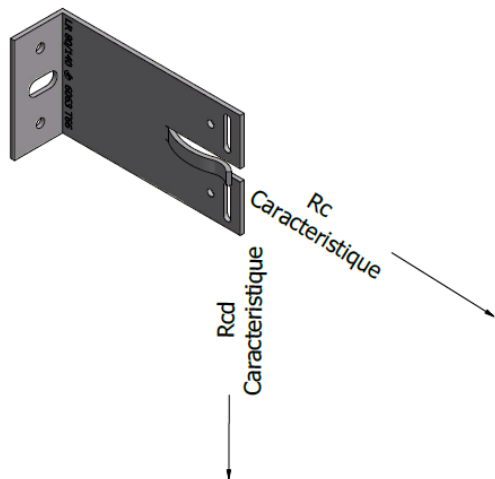
#### Produits associés :

- Profil FAÇALU T (voir FT 4470)
- Profil FAÇALU L (voir FT 4471)
- Profil FAÇALU TUBE 60x40x2,5 mm Lg. 6 m (voir FT 4491)
- Profil FAÇALU OMEGA (voir FT 4479)

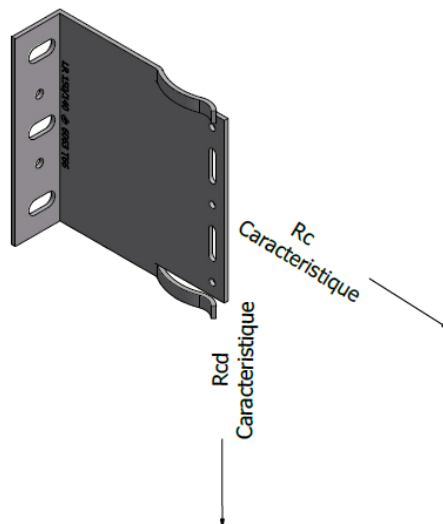
## PERFORMANCES

Résistances caractéristiques :

LR80 (40 à 300 mm)



LR150 (40 à 140 mm) / LR160 (160 à 300 mm)



RÉSISTANCES CARACTÉRISTIQUES DÉTERMINÉES À PARTIR DES ESSAIS DE L'ANNEXE 1 DU CAHIER 3194 DU CSTB

Dimensions des équerres		Résistances caractéristiques aux charges verticales		Résistances caractéristiques aux charges horizontales
L. (mm)	H. (mm)	R <sub>cd</sub> 1 mm (daN)	R <sub>cd</sub> 3 mm (daN)	R <sub>c</sub> (daN)
40	80	160	160	330
60		160	160	330
80		157	158	330
100		148	152	330
120		120	140	330
140		60	121	330
160		62	125	500
180		51	104	500
200		40	88	500
220		35	76	500
240		32	68	500
260		27	56	500
280		24	48	500
300		23	44	500
40	150	900	900	500
60		670	670	500
80		530	530	500
100		420	420	500
120		310	340	500
140		230	285	500
160		343	388	975
180	260	364	975	
200	235	305	975	
220	209	281	975	
240	175	240	975	
260	142	210	975	
280	115	188	975	
300	95	170	975	

Date d'enregistrement : 03/12/2025 - Indice F

LR ETANCO est membre adhérent de :



LR ETANCO - Parc les Érables - Bât. 1 - 66 Route de Sartrouville

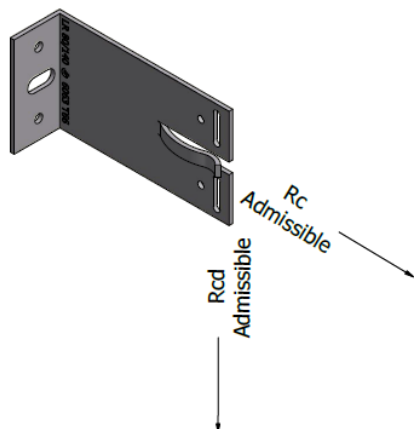
78231 Le Pecq Cedex France - [www.etanco.eu](http://www.etanco.eu)

Tél : 01 34 80 52 00 - [commercial.france@etanco.fr](mailto:commercial.france@etanco.fr)

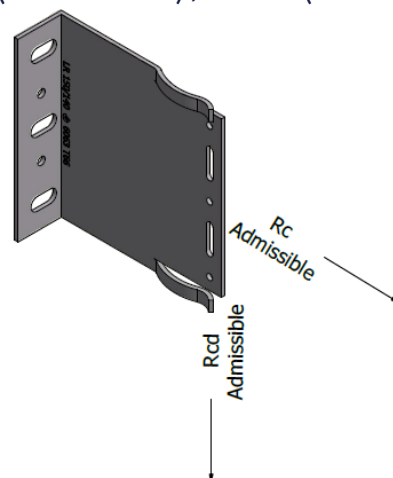
## PERFORMANCES

Résistances admissibles :

LR80 (40 à 300 mm)



LR150 (40 à 140 mm) / LR160 (160 à 300 mm)



RÉSISTANCES ADMISSIBLES DÉTERMINÉES À PARTIR DES ESSAIS DE L'ANNEXE 2 DU CAHIER 3194 DU CSTB

Dimensions des équerres		Résistances admissibles aux charges verticales (Coef. 2,25) <sup>(1)</sup>		Résistances admissibles aux charges horizontales (Coef. 1,67) <sup>(1)</sup>
L. (mm)	H. (mm)	R <sub>cd</sub> 1 mm (daN)	R <sub>cd</sub> 3 mm (daN)	R <sub>c</sub> (daN)
40	80	71,1	71,1	197,6
60		71,1	71,1	197,6
80		69,8	70,2	197,6
100		65,8	67,6	197,6
120		53,3	62,2	197,6
140		26,7	53,8	197,6
160		27,6	55,6	299,4
180		22,7	46,2	299,4
200		17,8	39,1	299,4
220		15,6	33,8	299,4
240		14,2	30,2	299,4
260		12,0	24,9	299,4
280		10,7	21,3	299,4
300		10,2	19,6	299,4
40	150	400,0	400,0	299,4
60		297,8	297,8	299,4
80		235,6	235,6	299,4
100		186,7	186,7	299,4
120		137,8	151,1	299,4
140		102,2	126,7	299,4
160	160	152,4	172,4	583,8
180		115,6	161,8	583,8
200		104,4	135,6	583,8
220		92,9	124,9	583,8
240		77,8	106,7	583,8
260		63,1	93,3	583,8
280		51,1	83,6	583,8
300		42,2	75,6	583,8

(1) : Les valeurs indiquées dans le tableau ci-dessus sont des valeurs admissibles avec un coefficient appliqué aux valeurs caractéristiques de 2,25 pour les charges verticales et de 1,67 pour les charges horizontales. D'autres coefficients peuvent être appliqués en fonction de la configuration du système (se reporter aux cahiers du CSTB)

Date d'enregistrement : 03/12/2025 - Indice F

LR ETANCO est membre adhérent de :



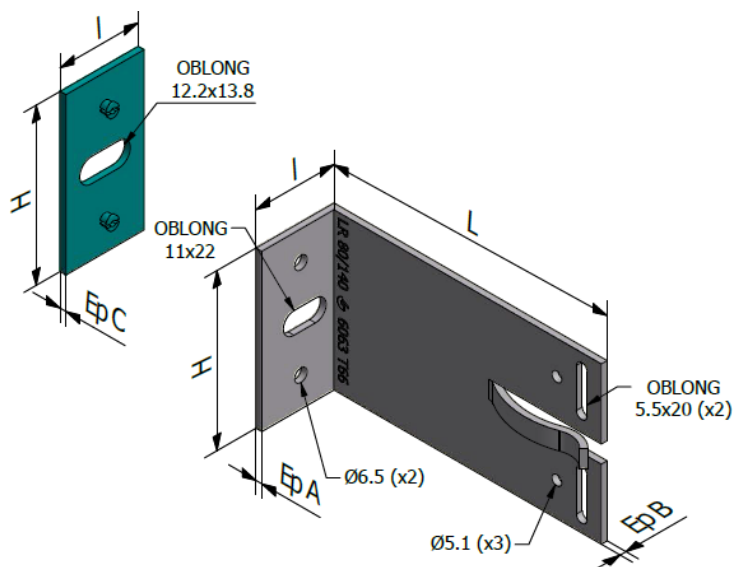
LR ETANCO - Parc les Érables - Bât. 1 - 66 Route de Sartrouville

78231 Le Pecq Cedex France - [www.etanco.eu](http://www.etanco.eu)

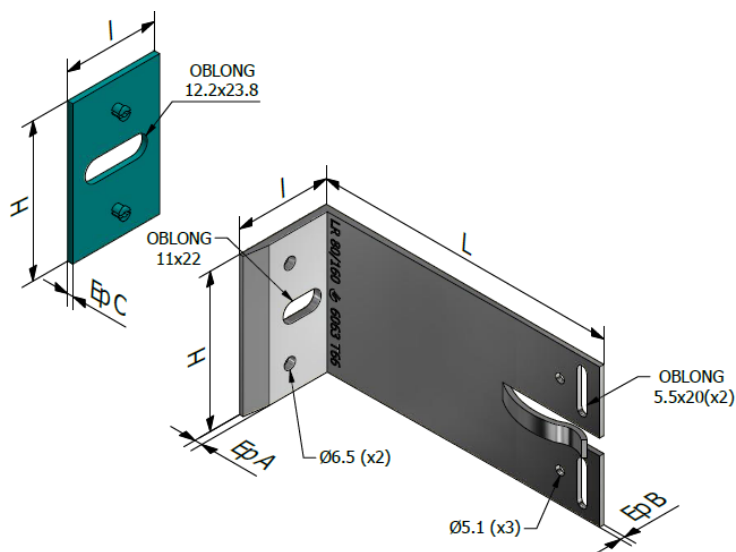
Tél : 01 34 80 52 00 - [commercial.france@etanco.fr](mailto:commercial.france@etanco.fr)

## DIMENSIONS & CODES

LR80x40 (40 à 140 mm)



LR80x50 (160 à 300 mm)



L. (mm)	l. (mm)	H. (mm)	Ép. A (mm)	Ép. B (mm)	Dn <sub>mini</sub>	Dn <sub>maxi</sub>	Code	Code
							Équerre seule	Équerre + cale THERMOSTOP
40	40	80	3	3	70	70	610 000	610 100
60					90	90	610 002	610 102
80					90	110	610 004	610 104
100					110	130	610 006	610 106
120					130	150	610 008	610 108
140					150	170	610 010	610 110
160	50	80	4	Variable 2,5 mini	170	190	610 012	610 112
180					190	210	610 014	610 114
200					210	230	610 016	610 116
220					230	250	610 018	610 118
240					250	270	610 020	610 120
260					270	290	610 022	610 122
280					290	310	610 024	610 124
300					310	330	610 026	610 126

L. : Longueur de l'aile - l. : Largeur du talon - H. : Hauteur du talon - Ép. A : Épaisseur du talon - Ép. B : Épaisseur mini de l'aile - Dn<sub>mini</sub> : Distance nu à nu minimum - Dn<sub>maxi</sub> : Distance nu à nu maximum

CALE DE RUPTURE DU PONT THERMIQUE	L. (mm)	l. (mm)	Ép. C (mm)	Code
Pour ISOLALU LR80x40 (40 à 140 mm)	80	40	3	611 490 <sup>(2)</sup>
Pour ISOLALU LR80x50 (160 à 300 mm)	80	50	3	611 491 <sup>(3)</sup>

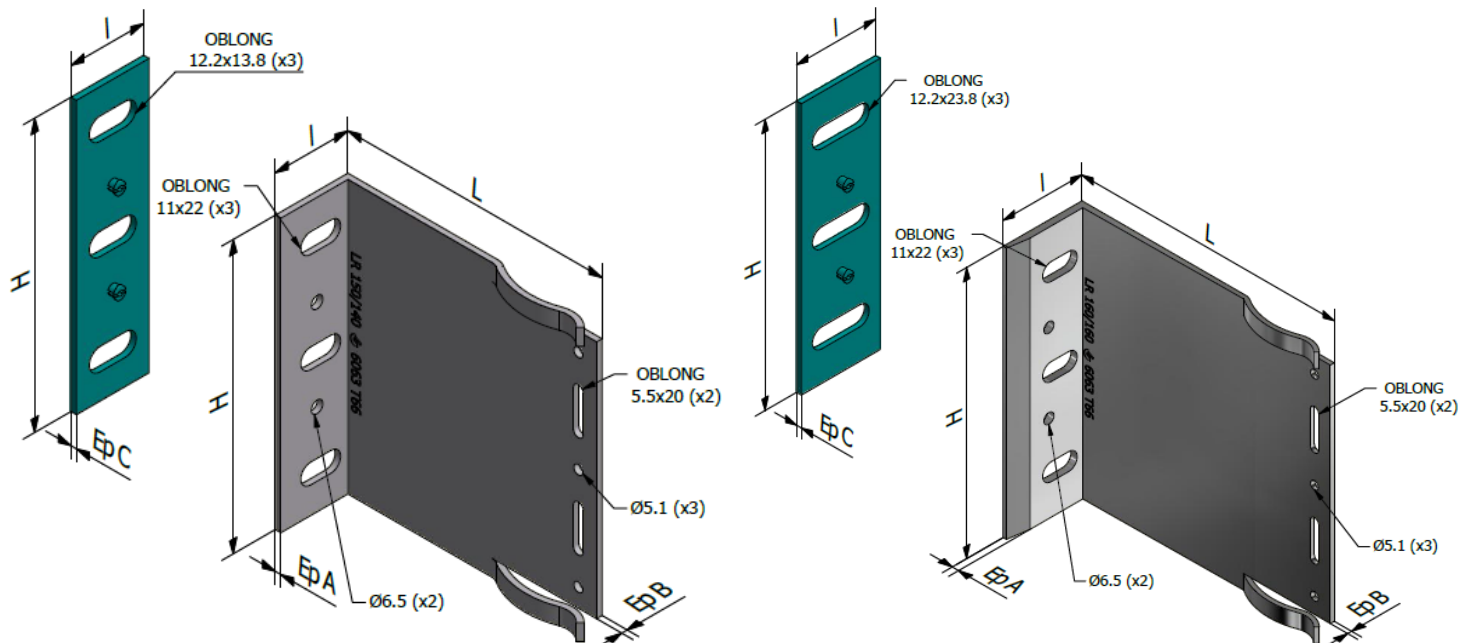
L. : Longueur - l. : Largeur - Ép. C : Épaisseur

(2) : voir FT 4386

(3) : voir FT 4387

LR150x40 (40 à 140 mm)

LR160x50 (160 à 300 mm)



L. (mm)	l. (mm)	H. (mm)	Ép. A (mm)	Ép. B (mm)	Dn <sub>mini</sub>	Dn <sub>maxi</sub>	Code	Code
							Équerre seule	Équerre + cale THERMOSTOP
40	40	150	3	3	70	70	610 200	610 300
60					90	90	610 202	610 302
80					90	110	610 204	610 304
100					110	130	610 206	610 306
120					130	150	610 208	610 308
140					150	170	610 210	610 310
160					50	160	4	Variable 2,5 mini
180	190	210	610 214	610 314				
200	210	230	610 216	610 316				
220	230	250	610 218	610 318				
240	250	270	610 220	610 320				
260	270	290	610 222	610 322				
280	290	310	610 224	610 324				
300	310	330	610 226	610 326				

L. : Longueur de l'aile - l. : Largeur du talon - H. : Hauteur du talon - Ép. A : Épaisseur du talon - Ép. B : Épaisseur mini de l'aile - Dn<sub>mini</sub> : Distance nu à nu minimum - Dn<sub>maxi</sub> : Distance nu à nu maximum

CALE DE RUPTURE DU PONT THERMIQUE	L. (mm)	l. (mm)	Ép. C (mm)	Code
Pour ISOLALU LR150x40 (40 à 140 mm)	150	40	3	611 492 <sup>(4)</sup>
Pour ISOLALU LR160x50 (160 à 300 mm)	160	50	3	611 493 <sup>(5)</sup>

L. : Longueur - l. : Largeur - Ép. C : Épaisseur

(4) : voir FT 4385

(5) : voir FT 4388

**CONFORMITÉ**

- Conforme au DTU 45.4.
- Conforme au cahier du CSTB 3194.
- Réaction au feu : A1 suivant NF EN 13501-1 (équerre seule)
- Les résistances caractéristiques sont issues d'essais réalisés par le laboratoire LR ETANCO.
- Résistance sismique : rapport d'essais générique n° EEM-20-26087413 (panneaux LUNARA ETERNIT)

**MARQUAGE - ÉTIQUETAGE**

- Sur conditionnement : ÉQUERRE ISOLALU PLUS + LR80 + LONGUEUR + CODE.
- Sur conditionnement : ÉQUERRE ISOLALU PLUS + LR80 + LONGUEUR + THERMOSTOP + CODE.
- Sur conditionnement : ÉQUERRE ISOLALU PLUS + LR150 + LONGUEUR + CODE.
- Sur conditionnement : ÉQUERRE ISOLALU PLUS + LR150 + LONGUEUR + THERMOSTOP + CODE.
- Sur conditionnement : ÉQUERRE ISOLALU PLUS + LR160 + LONGUEUR + CODE.
- Sur conditionnement : ÉQUERRE ISOLALU PLUS + LR160 + LONGUEUR + THERMOSTOP + CODE.

**CONTRÔLE QUALITÉ**

- Système de management de la qualité certifié ISO 9001 suivant certificat en vigueur.

**NOTA**

Les renseignements contenus dans ce document sont donnés de bonne foi, uniquement dans un souci d'information générale. Ils reflètent l'état de nos connaissances au moment de leur rédaction. Les possibilités d'utilisation de nos produits étant nombreuses, et pouvant être hors de notre contrôle, notre responsabilité ne saurait en aucun cas être engagée en cas de mauvaise utilisation de nos produits. Les renseignements donnés ne peuvent être considérés que comme une suggestion d'utilisation sans tenir compte des brevets existants, ni des prescriptions légales ou réglementaires, nationales ou locales. L'acheteur est tenu de vérifier si la détention ou l'utilisation de nos produits est soumise sur son territoire à des règles particulières, notamment en matière publique, d'hygiène et de sécurité des travailleurs et des consommateurs. Il assume également seuls les devoirs d'information et de conseil auprès de l'utilisateur final. Le non-respect éventuel de ces réglementations, prescriptions et devoirs ne peut en aucun cas engager notre responsabilité.

**Date d'enregistrement : 03/12/2025 – Indice F**

LR ETANCO est membre adhérent de :

**LR ETANCO - Parc les Érables - Bât. 1 - 66 Route de Sartrouville**78231 Le Pecq Cedex France - [www.etanco.eu](http://www.etanco.eu)Tél : 01 34 80 52 00 – [commercial.france@etanco.fr](mailto:commercial.france@etanco.fr)