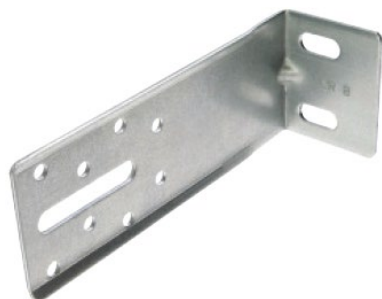


ÉQUERRE ISOLCO 3000 P2 ACIER GALVANISÉ M8 - M10



DÉFINITION DU PRODUIT

- Équerre en acier ép. 25/10^{ème} mm découpée - emboutie - nervurée.

DOMAINE D'APPLICATION

- Pour la fixation de montants verticaux bois ou métalliques de bardages rapportés isolés ou non.
- Hors front de mer.

MATIÈRE & REVÊTEMENT

Matière :

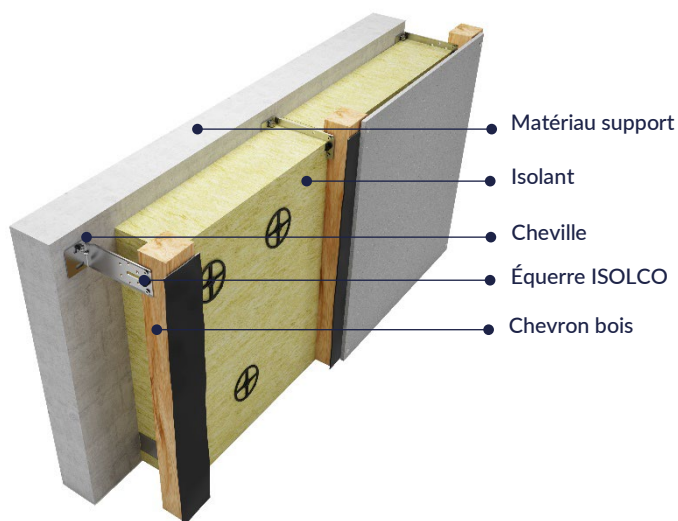
- Acier S220GD - 1.0241 suivant NF EN 10346.

Revêtement :

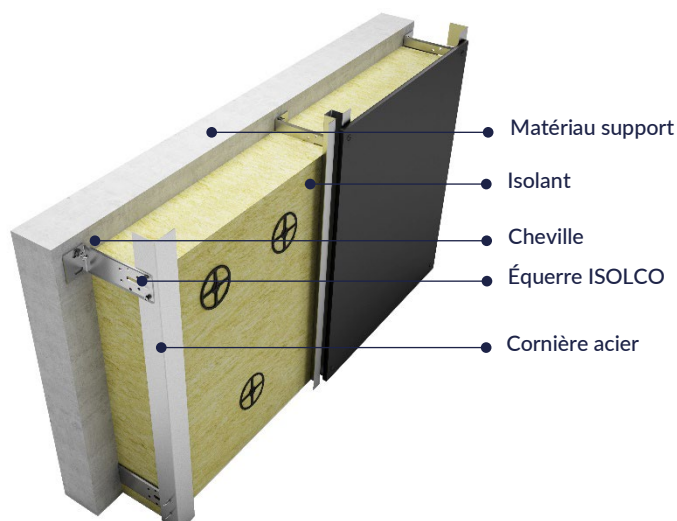
- Galvanisation Z450 épaisseur $\geq 32 \mu\text{m}$ suivant NF EN 10346.

MISE EN ŒUVRE

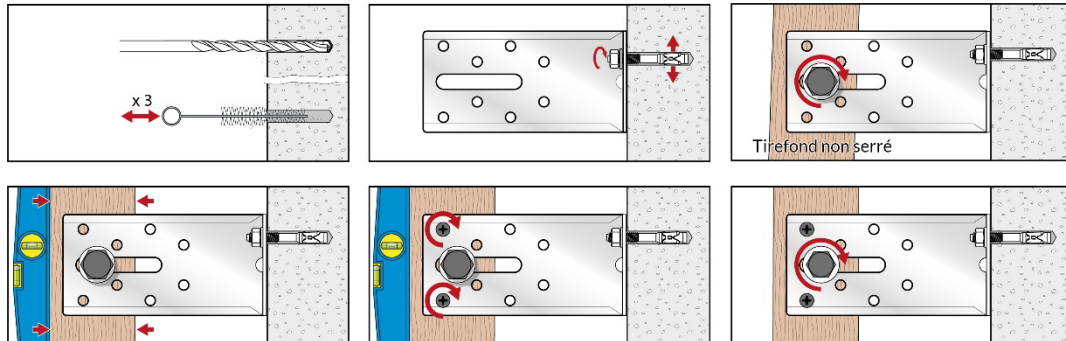
Systeme d'ossature bois



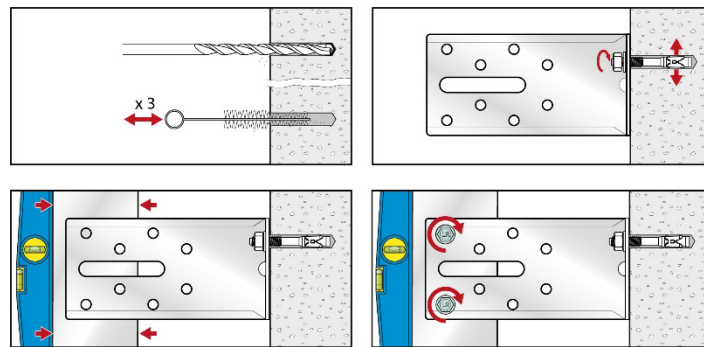
Systeme d'ossature métallique



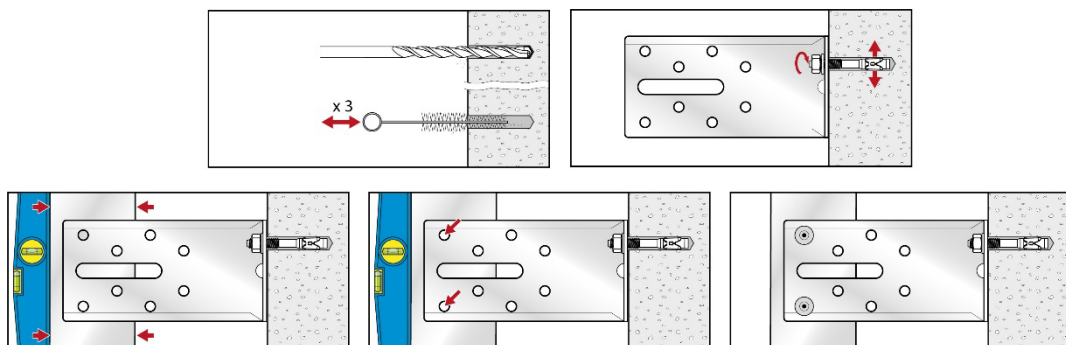
ÉQUERRE ISOLCO + Chevron bois vissé (bridé)



ÉQUERRE ISOLCO + Ossature métallique vissée (bridée)



ÉQUERRE ISOLCO + Ossature métallique rivetée (bridée)



Façade avec isolant :

- Fixations des équerres dans le matériau support (chevilles à déterminer en fonction de l'ouvrage)
 1. Chevilles métalliques :
 - BARACO/M FM 753 M8 ou M10 acier zingué* (voir FT 2079)
 - BARACO/M FM 753 M8 ou M10 Crack acier zingué* (voir FT 2080)
 - MP3-S M8 ou M10 acier zingué* (voir FT 2105)
 2. Chevilles chimiques :
 - Chimfort KEM H* ou VEA* + tige fileté M8 ou M10 acier zingué* (voir FT 5000 ou 5002 ou 5006)
 3. Chevilles métallo-plastiques :
 - Marcovis FM-X5 Ø10 TH* + vis acier zingué* (voir FT 2201)
 - Marcovis FM-X3 Ø10 TH* + vis acier zingué* (voir FT 4527)

(*) Produits bénéficiant d'une Évaluation Technique Européenne (ETE ou ETA) et d'un marquage CE.

- Fixations des chevrons bois sur les équerres :
 - Tirefond à visser TH13 Ø7x50 mm shérardisé (code : 19 802)
 - Rondelle plate Ø18xØ8.5x1 mm galva (code : 71 060)
 - VBU TF/Pz2 Ø5x40 mm shérardisé dite de blocage (2 minimum) (code : 25 502)
- Fixations des cornières acier par vissage ou rivetage sur les équerres :
 - GOLDOVIS 5 TH8 2C Ø5.5x25 mm (code : 331 152)
 - Rivet tout inox A2 N.E. Ø4.8x18 mm (code : 273 600)

Façade sans isolant :

- Fixations des équerres dans le matériau support (chevilles à déterminer en fonction de l'ouvrage)
 1. Chevilles métalliques :
 - BARACO/M FM 753 M8 ou M10 inox A4* (voir FT 2079)
 - BARACO/M FM 753 M8 ou M10 Crack inox A4* (voir FT 2080)
 - MP3-S M8 ou M10 inox A4* (voir FT 2105)
 2. Chevilles chimiques :
 - Chimfort KEM H* ou VEA* + tige fileté M8 ou M10 inox A4* (voir FT 5000 ou 5002 ou 5006)
 3. Chevilles métallo-plastiques :
 - Marcovis FM-X5 Ø10 TH* + vis inox A4* (voir FT 2201)
 - Marcovis FM-X3 Ø10 TH* + vis inox A4* (voir FT 4530)

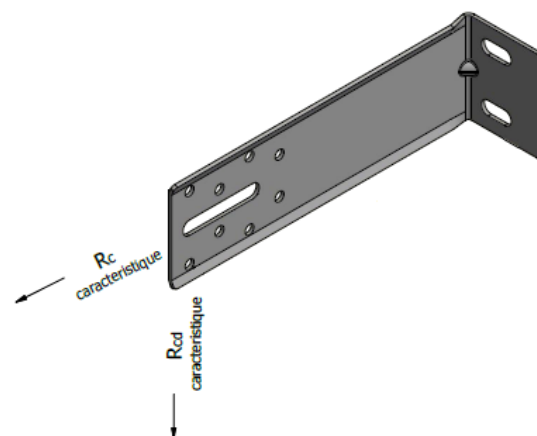
(*) Produits bénéficiant d'une Évaluation Technique Européenne (ETE ou ETA) et d'un marquage CE.

- Fixations des chevrons bois sur les équerres :
 - Tirefond à visser TH13 Ø7x50 mm shérardisé (code : 19 802)
 - Rondelle plate Ø18xØ8.5x1 mm galva (code : 71 060)
 - VBU TF/Pz2 Ø5x40 mm shérardisé dite de blocage (2 minimum) (code : 25 502)
- Fixations des cornières acier par vissage ou rivetage sur les équerres :
 - GOLDOVIS 5 TH8 2C Ø5.5x25 mm (code : 331 152)
 - Rivet tout inox A2 N.E. Ø4.8x18 mm (code : 273 600)

PERFORMANCES

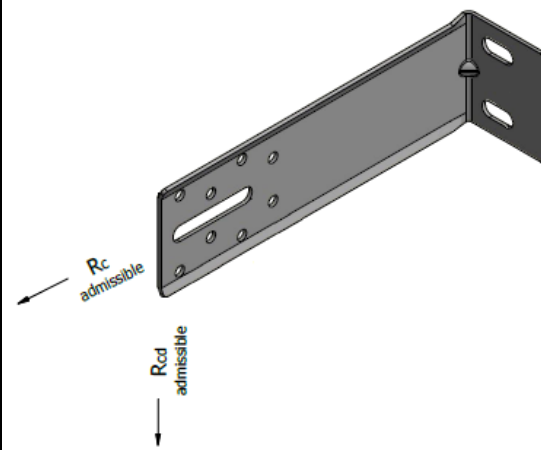
Résistances caractéristiques et admissibles :

RÉSISTANCES CARACTÉRISTIQUES DÉTERMINÉES À PARTIR DES ESSAIS DE L'ANNEXE 2 DU CAHIER 3316 ET 3194 DU CSTB			
Longueur des équerres	Résistances caractéristiques aux charges verticales		Résistances caractéristiques aux charges horizontales
	L. (mm)	R _{cd} 1 mm (daN)	R _{cd} 3 mm (daN)
40 ≤ 70	93,3	93,3	225
80	87	87	
90	81	81	
100	75,5	75,5	
110	65	72	
120	54	69	
130	47	67	
140	44,5	63	
150	38	58	
160	35	55	
170	29,8	51	
180	26,4	48	
190	24	46	
200	20	42,5	
210	19,6	41	
220	17,5	38	
230	15,7	36	
240	14	33	
250	13	31	
260	11,1	26,8	
270	10,2	26	
280	9	23	
290	8,5	21	
300	8	18	



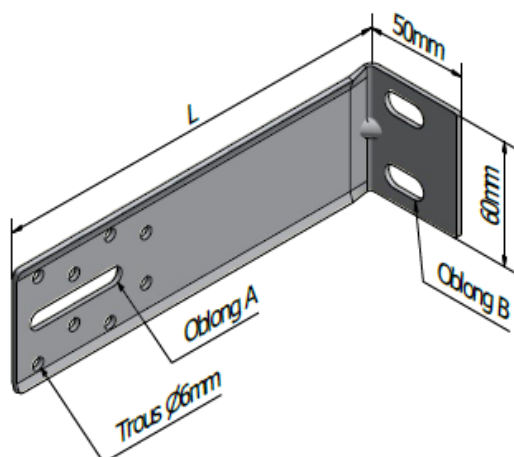
Résistances caractéristiques et admissibles :

RÉSISTANCES ADMISSIBLES DÉTERMINÉES À PARTIR DES ESSAIS DE L'ANNEXE 2 DU CAHIER 3316 ET 3194 DU CSTB			
Longueur des équerres	Résistances admissibles aux charges verticales (Coef. 2,25) *		Résistances admissibles aux charges horizontales (Coef. 1,67) *
	L. (mm)	R _{cd} 1 mm (daN)	R _{cd} 3 mm (daN)
40 ≤ 70	41,5	41,5	134,7
80	38,7	38,7	
90	36	36	
100	33,6	33,6	
110	28,9	32	
120	24	30,7	
130	20,9	29,8	
140	19,8	28	
150	16,9	25,8	
160	15,6	24,4	
170	13,2	22,7	
180	11,7	21,3	
190	10,7	20,4	
200	8,9	18,9	
210	8,7	18,2	
220	7,8	16,9	
230	7	16	
240	6,2	14,7	
250	5,8	13,8	
260	4,9	11,9	
270	4,5	11,6	
280	4	10,2	
290	3,8	9,3	
300	3,6	8	



* Les valeurs indiquées dans le tableau ci-dessus sont des valeurs admissibles avec un coefficient appliqué aux valeurs caractéristiques de 2.25 pour les charges verticales et de 1.67 pour les charges horizontales. D'autres coefficients peuvent être appliqués en fonction de la configuration du système (se reporter aux cahiers du CSTB)

DIMENSIONS & CODES



L. (mm)	Nbres trous Ø6 (mm)	Oblong A (mm)	Code	Code
			Oblong B (mm) 9x20 - M8	Oblong B (mm) 11x20 - M10
40	4	9.0 x 20	368 100	368 130
50	4	9.0 x 30	368 101	368 131
60	6	9.0 x 35.5	368 102	368 132
70	6	9.0 x 51	368 103	368 133
80	8	9.0 x 51	368 104	368 134
90	8	9.0 x 51	368 105	368 135
100	8	9.0 x 51	368 106	368 136
110	8	9.0 x 51	368 107	368 137
120	8	9.0 x 51	368 108	368 138
130	8	9.0 x 51	368 109	368 139
140	8	9.0 x 51	368 110	368 140
150	8	9.0 x 51	368 111	368 141
160	8	9.0 x 51	368 112	368 142
170	8	9.0 x 51	368 113	368 143
180	8	9.0 x 51	368 114	368 144
190	8	9.0 x 51	368 115	368 145
200	8	9.0 x 51	368 116	368 146
210	8	9.0 x 51	368 117	368 147
220	8	9.0 x 51	368 118	368 148
230	8	9.0 x 51	368 119	368 149
240	8	9.0 x 51	368 120	368 150
250	8	9.0 x 51	368 121	368 151
260	8	9.0 x 51	368 122	368 152
270	8	9.0 x 51	368 123	368 153
280	8	9.0 x 51	368 124	368 154
290	8	9.0 x 51	368 125	368 155
300	8	9.0 x 51	368 126	368 156

CONFORMITÉ

- Conforme au cahier du CSTB 3316 et 3194.
- Conforme au DTU 45.4.
- Réaction au feu : A1 suivant NF EN 13501-1.

MARQUAGE - ÉTIQUETAGE

- Sur conditionnement : ÉQUERRE ISOLCO 3000 P2 M8 + LONGUEUR + CODE.
- Sur conditionnement : ÉQUERRE ISOLCO 3000 P2 M10 + LONGUEUR + CODE.

CONTRÔLE QUALITÉ

- Système de management de la qualité certifié ISO 9001 suivant certificat en vigueur.

NOTA

Les renseignements contenus dans ce document sont donnés de bonne foi, uniquement dans un souci d'information générale. Ils reflètent l'état de nos connaissances au moment de leur rédaction. Les possibilités d'utilisation de nos produits étant nombreuses, et pouvant être hors de notre contrôle, notre responsabilité ne saurait en aucun cas être engagée en cas de mauvaise utilisation de nos produits. Les renseignements donnés ne peuvent être considérés que comme une suggestion d'utilisation sans tenir compte des brevets existants, ni des prescriptions légales ou réglementaires, nationales ou locales. L'acheteur est tenu de vérifier si la détention ou l'utilisation de nos produits est soumise sur son territoire à des règles particulières, notamment en matière publique, d'hygiène et de sécurité des travailleurs et des consommateurs. Il assume également seuls les devoirs d'information et de conseil auprès de l'utilisateur final. Le non-respect éventuel de ces réglementations, prescriptions et devoirs ne peut en aucun cas engager notre responsabilité.

Date d'enregistrement : 13/02/2024 - Indice C

LR ETANCO est membre adhérent de :

**LR ETANCO - Parc les Érables - Bât. 1 - 66 Route de Sartrouville**78231 Le Pecq Cedex France - www.etanco.euTél : 01 34 80 52 00 - commercial.france@etanco.fr

7/7