

ÉTRIER ISOLALU+ NDND AUH70 - AUH160



AUH70 (40 à 180 mm)



AUH160 (40 à 180 mm)



AUH70 (200 à 220 mm)



AUH160 (200 à 220 mm)

DÉFINITION DU PRODUIT

- Étriers ISOLALU+ permettant de rapporter une ossature bridée ou non, directement sur les nez de dalle via un ancrage unique au centre de l'étrier.
- Les étriers de longueurs 40 à 180 mm sont en aluminium extrudé - découpé - embouti.
- Les étriers de longueurs 200 à 220 mm sont en aluminium découpé - plié - embouti.

DOMAINE D'APPLICATION

- Fixation d'ossatures longues portées directement sur les nez de dalle lorsque le support ne permet pas d'ancrage (amiante, fragilité, non structurel...)
- Fixation d'ossature en partie courante (solution répondant aux avis techniques de certains panneaux composites en zone sismique)
- Ce système s'adapte à la plupart des parements, en fixations visibles ou non, en simple ou double réseau, emboîtés ou fixés mécaniquement.
- Permet, via le profil aluminium Omega 782 + coulisseau aluminium 816, la pose sur ossature verticale de cassettes en matériaux composites ou autre, avec ou sans isolant, en neuf ou en rénovation.

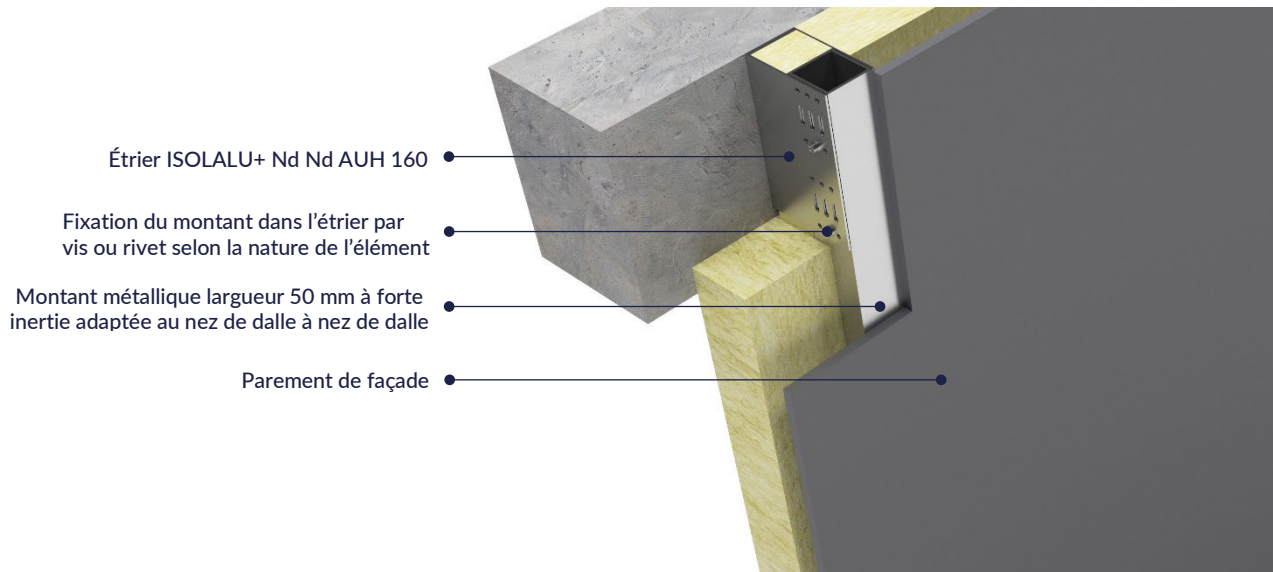
MATIÈRE & REVÊTEMENT

Matière :

- Étrier 40 à 180 mm :
Alliage d'aluminium EN-AW 6063 T66.
Caractéristiques minimales : Rm = 245 MPa - Rp0.2 = 200 MPa - HBS 80.
- Étrier 200 à 220 mm :
Alliage d'aluminium EN-AW 5754.
Caractéristiques minimales : Rm = 220 à 270 MPa - Rp0.2 = 130 MPa - HBS 63.

MISE EN ŒUVRE

Nez de dalle à nez de dalle : Système d'ossature aluminium simple réseau

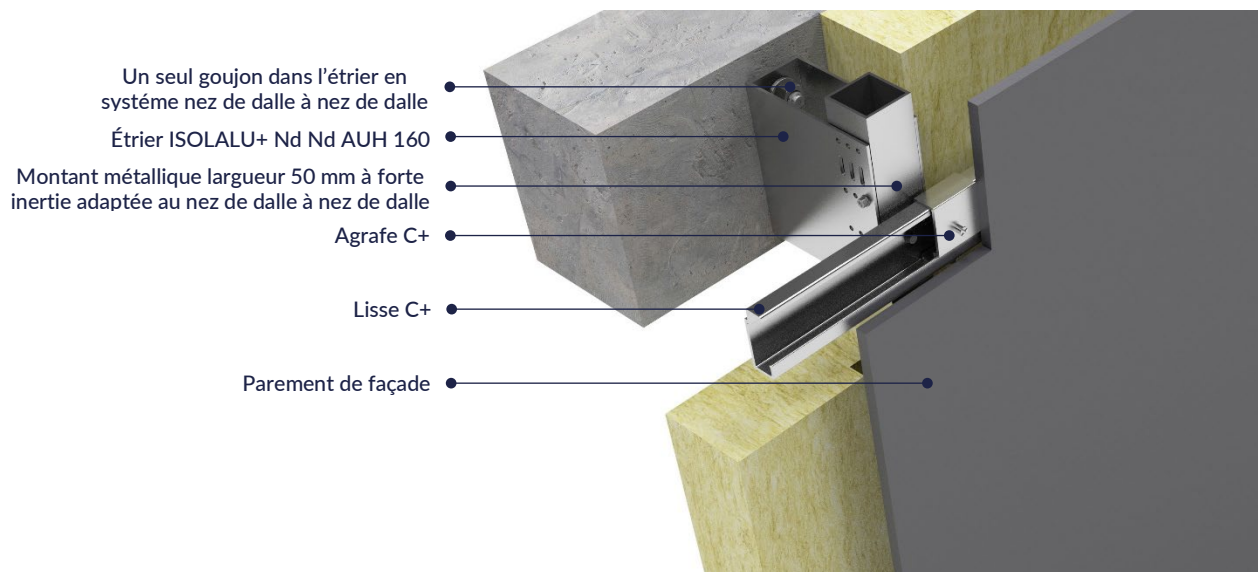


Produits associés :

- Fixations des étriers ISOLALU+ NDND AUH70 ou AUH160 dans le matériau support (chevilles à déterminer en fonction de l'ouvrage)
 1. Chevilles métalliques :
 - BARACO/M FM 753 M8 inox A4 (voir FT 2079)
 - BARACO/M FM 753 M8 Crack inox A4 (voir FT 2080)
 2. Chevilles chimiques :
 - Chimfort KEM H ou VEA + tige fileté M8 inox A4 (voir FT 5000 ou 5002 ou 5006)
- Profil aluminium FAÇALU Tube 50x50x3 (voir FT 4491)
- Profil acier galvanisé Z450 Omega 30x50x50 ép. 2 mm Lg 3 ml (code : 611 534)
- Profil acier galvanisé Z450 U 50x50x50 ép. 2 mm Lg 3 ml (code : 611 535)
- Rivet RIVCOLOR Alu/Inox Non Étanche CL14 Ø5x12 mm (*) (voir FT 2318)
- PERFIX 3 TH8 Inox A2 Ø5,5x25 mm (voir FT 4042)
- DRILLNOX 3.5PI TH8 Inox A4 Ø5,5x28 mm (voir FT 4007)

(*) Sous réserve de conformité de l'avis technique.

Nez de dalle à nez de dalle : Système d'ossature aluminium double réseau, à fixation invisible

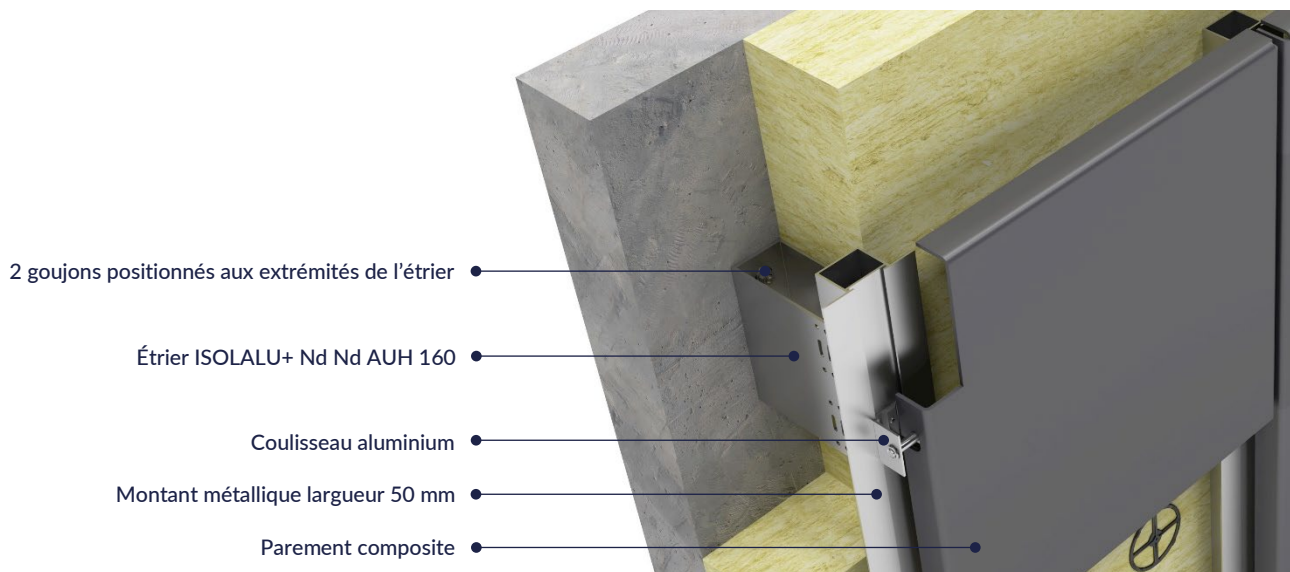


Produits associés :

- Fixations des étriers ISOLALU+ NDND AUH70 ou AUH160 dans le matériau support (chevilles à déterminer en fonction de l'ouvrage)
 1. Chevilles métalliques :
 - BARACO/M FM 753 M8 inox A4 (voir FT 2079)
 - BARACO/M FM 753 M8 Crack inox A4 (voir FT 2080)
 2. Chevilles chimiques :
 - Chimfort KEM H ou VEA + tige fileté M8 inox A4 (voir FT 5000 ou 5002 ou 5006)
- Profil aluminium FAÇALU Tube 50x50x3 (voir FT 4491)
- Profil acier galvanisé Z450 U 50x50x50 ép. 2 mm Lg 3 ml (code : 611 535)
- Rivet RIVCOLOR Alu/Inox Non Étanche CL14 Ø5x12 mm (*) (voir FT 2318)
- PERFIX 3 TH8 Inox A2 Ø5,5x25 mm (voir FT 4042)
- DRILLNOX 3.5PI TH8 Inox A4 Ø5,5x28 mm (voir FT 4007)

(*) Sous réserve de conformité de l'avis technique.

Système d'ossature aluminium simple réseau à cassette



Produits associés :

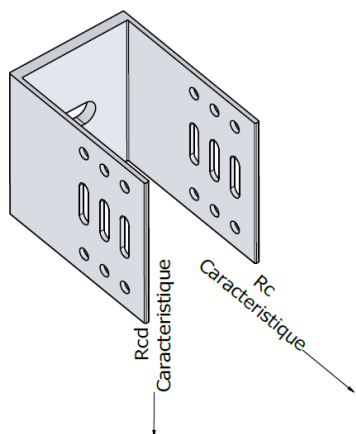
- Fixations des étriers ISOLALU+ NDND AUH70 ou AUH160 dans le matériau support (chevilles à déterminer en fonction de l'ouvrage)
 1. Chevilles métalliques :
 - BARACO/M FM 753 M8 inox A4 (voir FT 2079)
 - BARACO/M FM 753 M8 Crack inox A4 (voir FT 2080)
 - MP3-S M8 inox A4 (voir FT 2105)
 2. Chevilles chimiques :
 - Chimfort KEM H ou VEA + tige fileté M8 inox A4 (voir FT 5000 ou 5002 ou 5006)
- Profil Aluminium Omega 782 panneau composite (voir FT 4292)
- Coulisseau Aluminium 816 panneau composite (voir FT 4290)
- Profil Aluminium Omega ALUCOBOND® (voir FT 4490)
- Coulisseau Aluminium pour cassette ALUCOBOND® (voir FT 4347)
- Rivet RIVCOLOR Alu/Inox Non Étanche CL14 Ø5x12 mm (*) (voir FT 2318)
- PERFIX 3 TH8 Inox A2 Ø5,5x25 mm (voir FT 4042)
- DRILLNOX 3.5PI TH8 Inox A4 Ø5,5x28 mm (voir FT 4007)

(*) Sous réserve de conformité de l'avis technique.

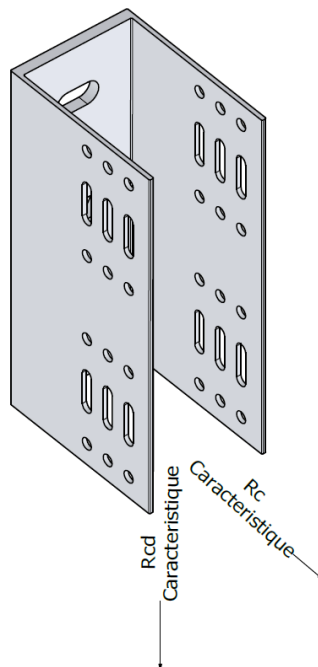
PERFORMANCES

Résistances caractéristiques :

AUH70 (40 à 180 mm)



AUH160 (40 à 180 mm)



RÉSISTANCES CARACTÉRISTIQUES DÉTERMINÉES À PARTIR DES ESSAIS DE L'ANNEXE 1 DU CAHIER 3194 DU CSTB

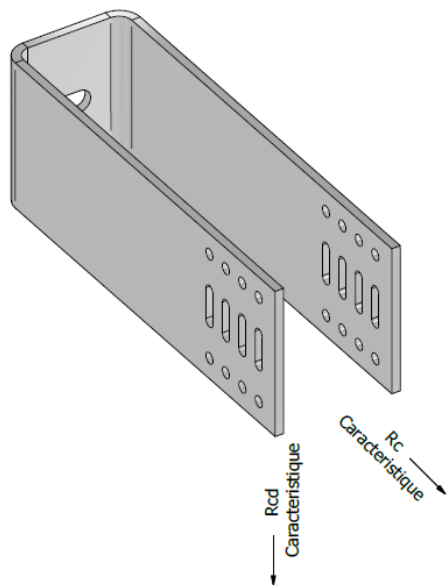
Dimensions des équerres		Résistances caractéristiques aux charges verticales		Résistances caractéristiques aux charges horizontales
Longueur (mm)	Hauteur (mm)	R _{cd} 1 mm (daN)	R _{cd} 3 mm (daN)	R _c (daN)
40	70	385	385	1100
60		345	345	
80		275	300	
100		210	250	
120		140	200	
135		150	191	
150		138	190	
180		116	189	
40	160	315	315	1100
60		405	405	
80		465	465	
100		438	438	
120		412	412	
135		410	410	
150		370	370	
180		235	235	

Date d'enregistrement : 10/10/2023 - Indice B

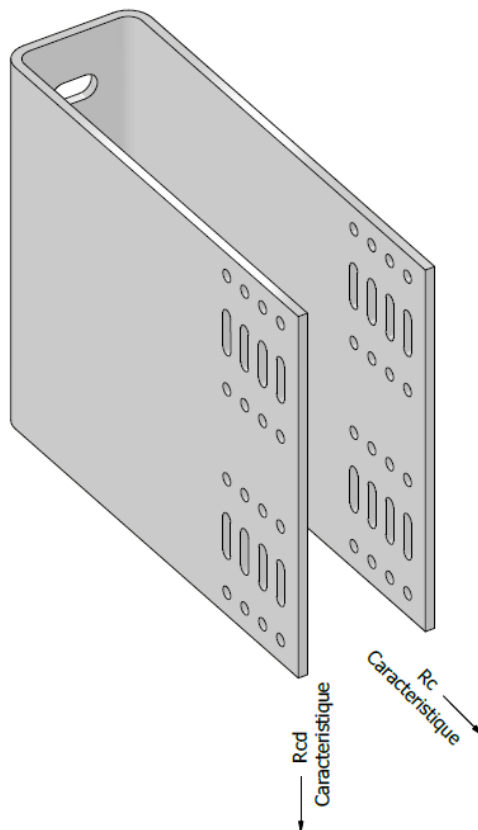
LR ETANCO est membre adhérent de :

Résistances caractéristiques :

AUH70 (200 à 220 mm)



AUH160 (200 à 220 mm)



RÉSISTANCES CARACTÉRISTIQUES DÉTERMINÉES À PARTIR DES ESSAIS DE L'ANNEXE 1 DU CAHIER 3194 DU CSTB

Dimensions des équerres		Résistances caractéristiques aux charges verticales		Résistances caractéristiques aux charges horizontales
Longueur (mm)	Hauteur (mm)	R _{cd} 1 mm (daN)	R _{cd} 3 mm (daN)	R _c (daN)
200	70	21	91	900
220		21	64	
200	160	86	220	950
220		69	179	

Date d'enregistrement : 10/10/2023 - Indice B

LR ETANCO est membre adhérent de :



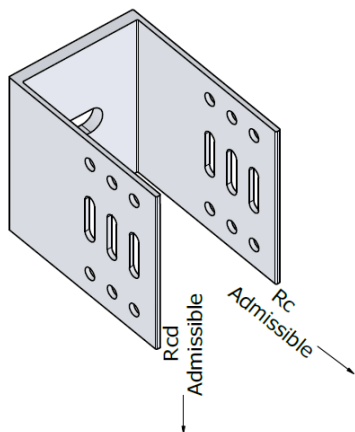
LR ETANCO - Parc les Érables - Bât. 1 - 66 Route de Sartrouville

78231 Le Pecq Cedex France - www.etanco.eu

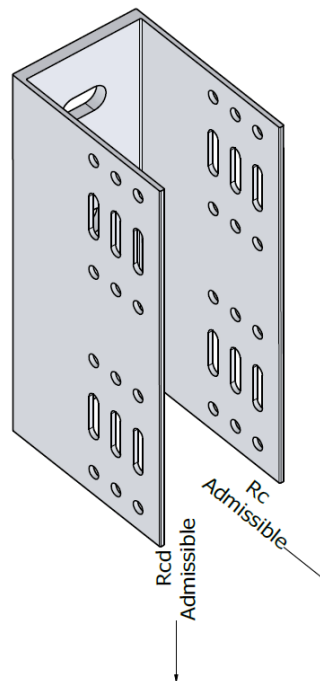
Tél : 01 34 80 52 00 - commercial.france@etanco.fr

Résistances admissibles :

AUH70 (40 à 180 mm)



AUH160 (40 à 180 mm)



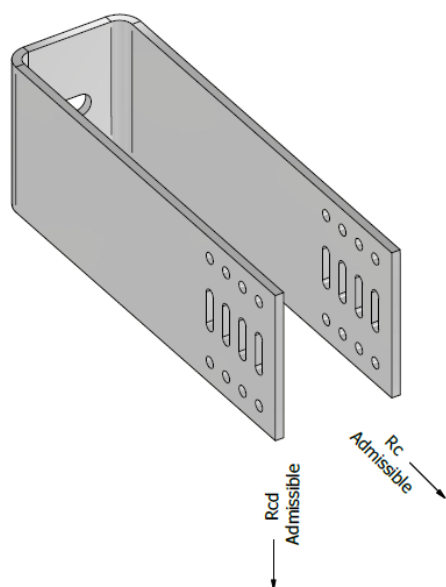
RÉSISTANCES ADMISSIBLES DÉTERMINÉES À PARTIR DES ESSAIS DE L'ANNEXE 2 DU CAHIER 3194 DU CSTB

Dimensions des équerres		Résistances admissibles aux charges verticales (Coef. 2,25) ⁽¹⁾		Résistances admissibles aux charges horizontales (Coef. 1,67) ⁽¹⁾
Longueur (mm)	Hauteur (mm)	R _{cd} 1 mm (daN)	R _{cd} 3 mm (daN)	R _c (daN)
40	70	171	171	659
60		153	153	
80		122	133	
100		93	111	
120		62	89	
135		67	85	
150		61	84	
180		52	84	
40	160	140	140	659
60		180	180	
80		207	207	
100		195	195	
120		183	183	
135		182	182	
150		164	164	
180		104	104	

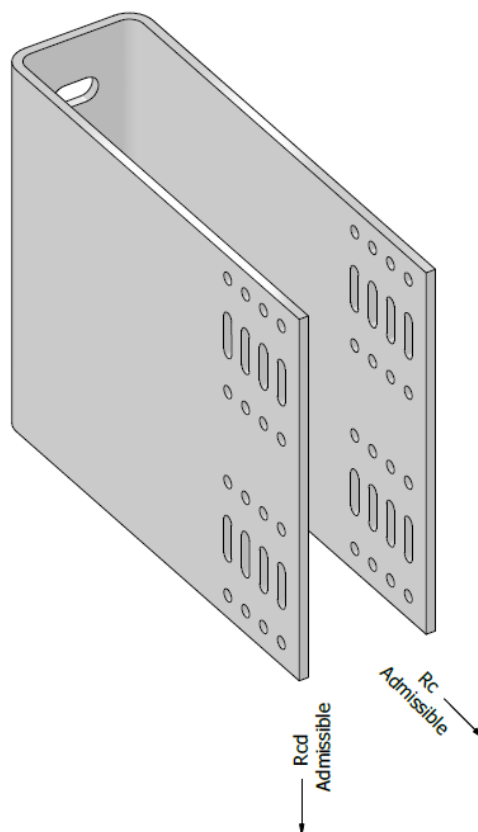
(1) : Les valeurs indiquées dans le tableau ci-dessus sont des valeurs admissibles avec un coefficient appliqué aux valeurs caractéristiques de 2,25 pour les charges verticales et de 1,67 pour les charges horizontales. D'autres coefficients peuvent être appliqués en fonction de la configuration du système (se reporter aux cahiers du CSTB)

Résistances admissibles :

AUH70 (200 à 220 mm)



AUH160 (200 à 220 mm)



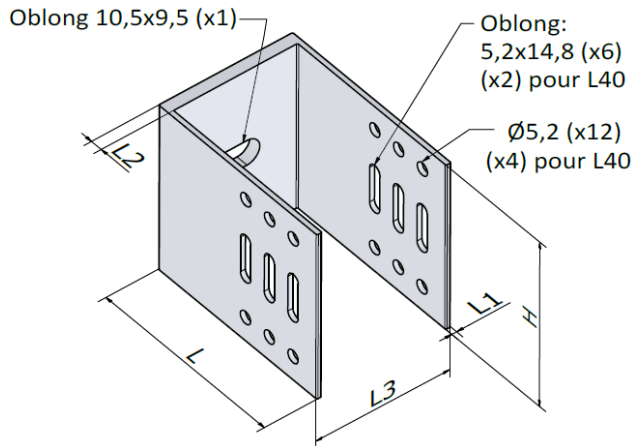
RÉSISTANCES ADMISSIBLES DÉTERMINÉES À PARTIR DES ESSAIS DE L'ANNEXE 2 DU CAHIER 3194 DU CSTB

Dimensions des équerres		Résistances admissibles aux charges verticales (Coef. 2,25) ⁽¹⁾		Résistances admissibles aux charges horizontales (Coef. 1,67) ⁽¹⁾
Longueur (mm)	Hauteur (mm)	R _{cd} 1 mm (daN)	R _{cd} 3 mm (daN)	R _c (daN)
200	70	9	40	539
220		9	28	
200	160	38	98	569
220		31	80	

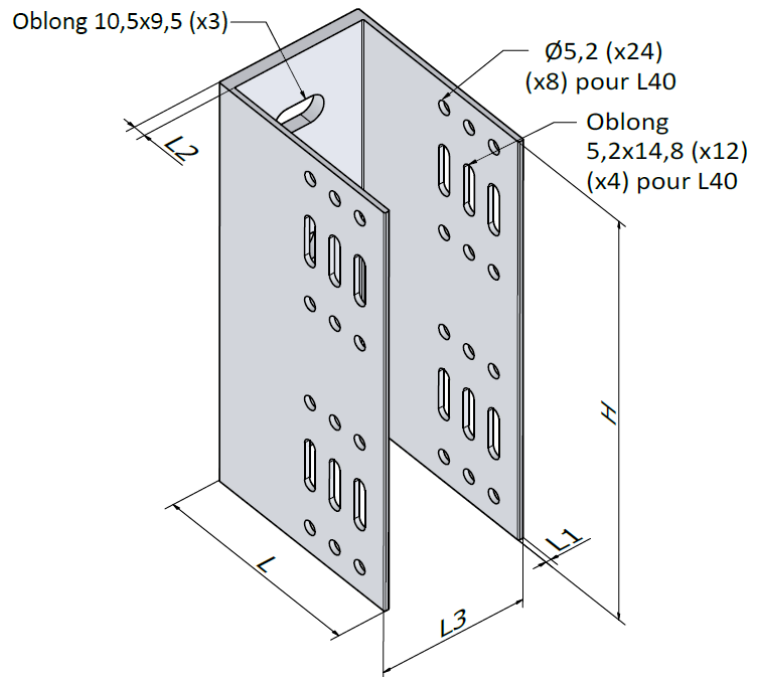
(1) : Les valeurs indiquées dans le tableau ci-dessus sont des valeurs admissibles avec un coefficient appliqué aux valeurs caractéristiques de 2,25 pour les charges verticales et de 1,67 pour les charges horizontales. D'autres coefficients peuvent être appliqués en fonction de la configuration du système (se reporter aux cahiers du CSTB)

DIMENSIONS & CODES

AUH70 (40 à 180 mm)



AUH160 (40 à 180 mm)



L. (mm)	H. (mm)	L1 (mm)	L2 (mm)	L3 (mm)	Code
40	70	2	3,5	55	611 671
60		2	5	55	611 672
80		2	5	55	611 673
100		2	5	55	611 674
120		2	5	55	611 675
135		3	5	57	611 676
150		3	5	57	611 677
180		3	5	57	611 678
40	160	2	3,5	55	611 679
60		2	5	55	611 680
80		2	5	55	611 681
100		2	5	55	611 682
120		2	5	55	611 683
135		3	5	57	611 684
150		3	5	57	611 685
180		3	5	57	611 686

L : Longueur de l'aile - H : Hauteur du talon - L1 : Épaisseur des ailes - L2 : Épaisseur du talon - L3 : Largeur du talon

Date d'enregistrement : 10/10/2023 - Indice B

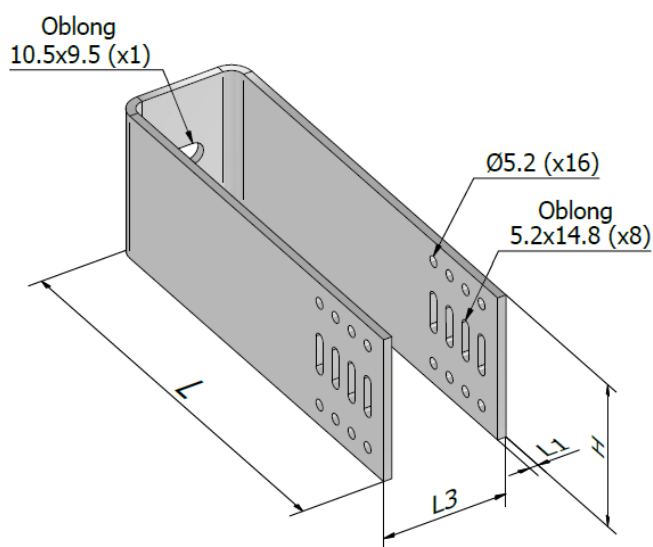
LR ETANCO est membre adhérent de :



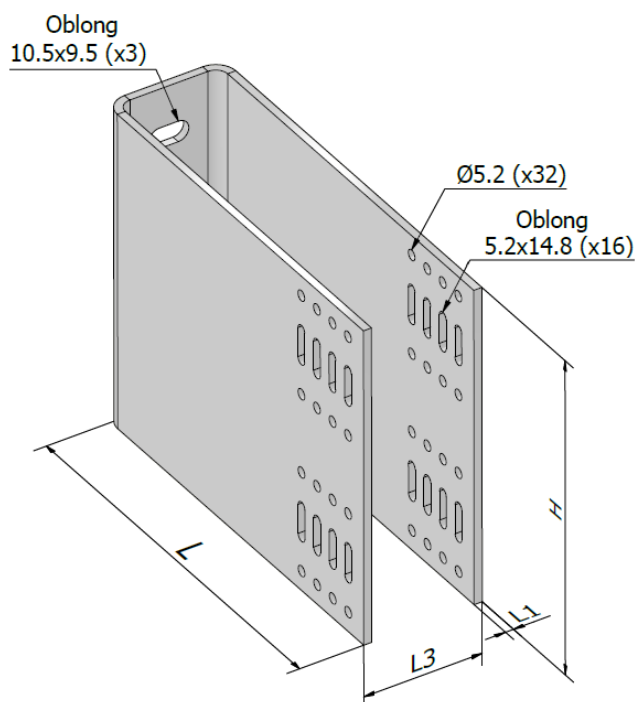
LR ETANCO - Parc les Érables - Bât. 1 - 66 Route de Sartrouville
78231 Le Pecq Cedex France - www.etanco.eu

Tél : 01 34 80 52 00 - commercial.france@etanco.fr

AUH70 (200 à 220 mm)



AUH160 (200 à 220 mm)



L. (mm)	H. (mm)	L1 (mm)	L3 (mm)	Code
200	70	4	59	611 687
220		4	59	611 688
200	160	4	59	611 689
220		4	59	611 690

L. : Longueur de l'aile - H. : Hauteur du talon - L1 : Épaisseur des ailes et du talon - L3 : Largeur du talon

CONFORMITÉ

- Les résistances caractéristiques sont issues d'essais réalisés conformément à l'annexe 1 du cahier 3194 du CSTB par le laboratoire intégré de LR ETANCO.
- Réaction au feu : A1 suivant NF EN 13501-1.

MARQUAGE & ÉTIQUETAGE

- Sur conditionnement : ETRIER ISOLALU+ NDND AUH + HAUTEUR + LONGUEUR + CODE.

CONTRÔLE QUALITÉ

- Système de management de la qualité certifié ISO 9001 suivant certificat en vigueur.

NOTA

Les renseignements contenus dans ce document sont donnés de bonne foi, uniquement dans un souci d'information générale. Ils reflètent l'état de nos connaissances au moment de leur rédaction. Les possibilités d'utilisation de nos produits étant nombreuses, et pouvant être hors de notre contrôle, notre responsabilité ne saurait en aucun cas être engagée en cas de mauvaise utilisation de nos produits. Les renseignements donnés ne peuvent être considérés que comme une suggestion d'utilisation sans tenir compte des brevets existants, ni des prescriptions légales ou réglementaires, nationales ou locales. L'acheteur est tenu de vérifier si la détention ou l'utilisation de nos produits est soumise sur son territoire à des règles particulières, notamment en matière publique, d'hygiène et de sécurité des travailleurs et des consommateurs. Il assume également seuls les devoirs d'information et de conseil auprès de l'utilisateur final. Le non-respect éventuel de ces réglementations, prescriptions et devoirs ne peut en aucun cas engager notre responsabilité.

Date d'enregistrement : 10/10/2023 - Indice B

LR ETANCO est membre adhérent de :