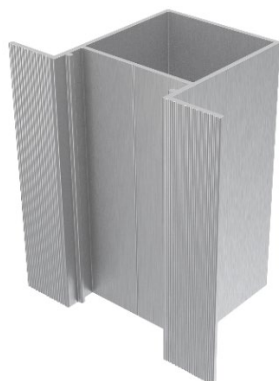


PROFIL ALUMINIUM OMEGA 782 PANNEAU COMPOSITE



DÉFINITION DU PRODUIT

- Les ossatures aluminium et coulisseaux sont deux solutions optimisées pour la mise en œuvre de cassettes métalliques en fixation invisible.

DOMAINE D'APPLICATION

- Pose sur ossatures primaires verticales pour la fixation invisible de cassettes en matériaux composites ou équivalent, avec ou sans isolation, en neuf ou en rénovation.

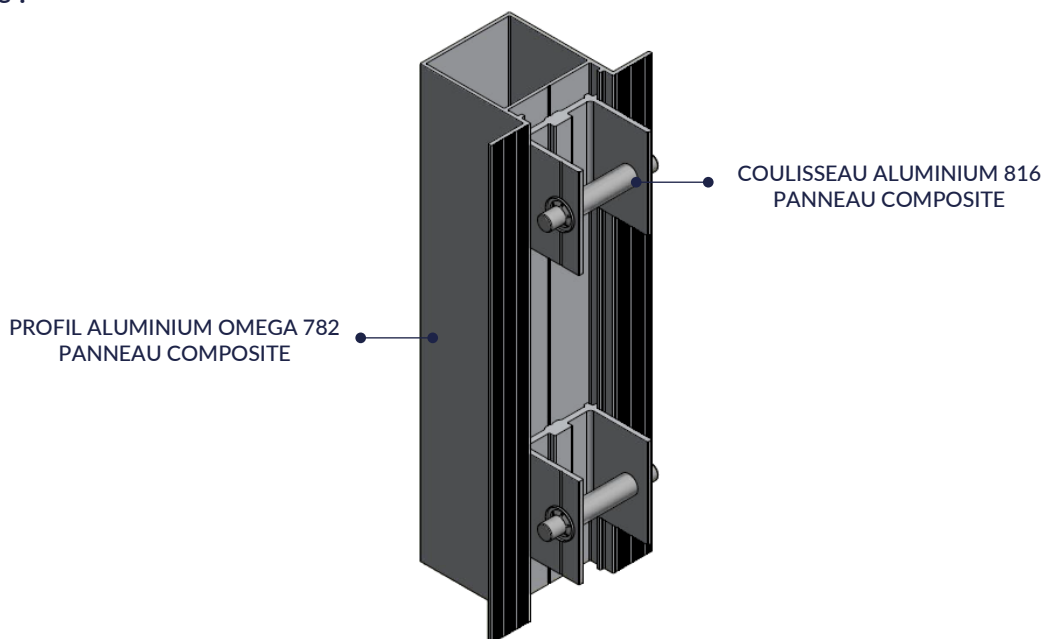
MATIÈRE & REVÊTEMENT

Matière :

- Alliage d'aluminium EN-AW 6063 T66.
Caractéristiques minimales : $R_m = 245 \text{ MPa}$ - $R_{p0.2} = 200 \text{ MPa}$ - HBS 80.

MISE EN ŒUVRE

Exemple de pose :



Produits associés :

- Coulisseau Aluminium 816 panneau composite (voir FT 4290)
- Rivet RIVCOLOR Alu/Inox Non Étanche CL14 Ø5x12 mm (voir FT 2318)

PERFORMANCES

Inertie I en mm^4	Module d'élasticité E en N/mm^2	Contrainte max admissible σ_{max} en N/mm^2	Module de flexion I/V en mm^3
213 600	70 000	200	8 060

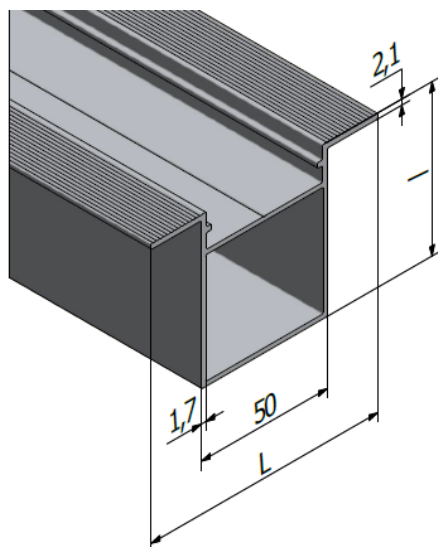
Date d'enregistrement : 10/01/2022 - Indice A

LR ETANCO est membre adhérent de :



LR ETANCO - Parc les Érables - Bât. 1 - 66 Route de Sartrouville
78231 Le Pecq Cedex France - www.etanco.eu
Tél : 01 34 80 52 00 - commercial.france@etanco.fr

DIMENSIONS & CODES



L. (mm)	l. (mm)	L. T. (m)	Code
90	60	6	611 602

L. : Longueur - l. : Largeur - L.T. : Longueur totale

CONFORMITÉ

- Conforme au DTU 45.4.
- Conforme au cahier du CSTB 3194.
- Réaction au feu : A1 suivant NF EN 13501-1.
- Conforme à l'Avis Technique 2.2/16-1730_V1 de bardage rapporté ALUCOBOND - SYSTÈME CASSETTES.
- Conforme à l'Avis Technique 2.2/17-1786_V2 de bardage rapporté ALPOLIC - SYSTÈME CASSETTES - TF1.
- Certificat CE des profils n°0035-CPR-1090-1.00323.TÜVRh.2019.004 suivant la norme EN 1090-1:2009+A1:2011.

MARQUAGE - ÉTIQUETAGE

- Sur conditionnement : PROFIL OMEGA 782 PANNEAU COMPOSITE + CODE.

CONTRÔLE QUALITÉ

- Système de management de la qualité certifié ISO 9001 suivant certificat en vigueur.

NOTA

Les renseignements contenus dans ce document sont donnés de bonne foi, uniquement dans un souci d'information générale. Ils reflètent l'état de nos connaissances au moment de leur rédaction. Les possibilités d'utilisation de nos produits étant nombreuses, et pouvant être hors de notre contrôle, notre responsabilité ne saurait en aucun cas être engagée en cas de mauvaise utilisation de nos produits. Les renseignements donnés ne peuvent être considérés que comme une suggestion d'utilisation sans tenir compte des brevets existants, ni des prescriptions légales ou réglementaires, nationales ou locales. L'acheteur est tenu de vérifier si la détention ou l'utilisation de nos produits est soumise sur son territoire à des règles particulières, notamment en matière publique, d'hygiène et de sécurité des travailleurs et des consommateurs. Il assume également seuls les devoirs d'information et de conseil auprès de l'utilisateur final. Le non-respect éventuel de ces réglementations, prescriptions et devoirs ne peut en aucun cas engager notre responsabilité.

Date d'enregistrement : 10/01/2022 - Indice A

LR ETANCO est membre adhérent de :