

DRILLNOX 6 PI TH8 – ACIER INOXYDABLE A4 – Ø 5,5 x L



DÉFINITION DU PRODUIT

- Vis autoperceuse Ø 5,5 mm bi-métal.
- Tête Hexagonale 6 pans de 8 mm.
- Collerette de Ø 10,5 mm.
- Acier inoxydable A4.
- Tête naturelle ou laquée.
- Pas de 1,81 mm.
- Pointe foret pilote.
- Peut être montée avec une rondelle VULCA.

DOMAINE D'APPLICATION

- Bardage simple peau : Fixation de bacs acier et aluminium sur ossature métallique.
- Bardage double peau horizontal : Fixation des bacs acier et aluminium sur l'ossature intermédiaire ZED ou OMEGA.
- Environnement très agressif (hors front de mer).
- Capacité de perçage (CP) : 2 à 6 mm d'acier.

MATIÈRE & REVÊTEMENT

Matière :

- Corps de la vis : Acier inoxydable austénitique A4 – 1.4404 - AISI 316L.
- Pointe foret et premiers filets : Acier carbone traité.
- Rondelle VULCA : Acier inoxydable A2 (VI) + EPDM (Éthylène Propylène Diène Monomère).

Laquage :

- Peinture époxy, polyester ou polyuréthane (large panel de coloris disponible).
- Épaisseur de laquage suivant FT n° 4453.
- Le revêtement de couleur ne confère qu'un caractère esthétique. Il ne préjuge pas des tenues mécaniques nominales. En cas de dégradation du revêtement, ce produit conserve sa performance et ne déroge pas à la fonction principale pour laquelle il est destiné.

Résistance à la corrosion :

- Corps de la vis :
Par test Kesternich selon la norme NF EN ISO 22479 :
 Résiste à 30 cycles sans apparition de rouille rouge.
Par test au brouillard salin selon la norme NF EN ISO 9227 :
 Aucune trace de rouille rouge après 1000 heures.
- Pointe acier et 1^{ers} filets avec revêtement de surface :
Par test au brouillard salin selon la norme NF EN ISO 9227 :
 Aucune trace de rouille rouge après 200 heures.

Date d'enregistrement : 15/01/2026 – Indice B

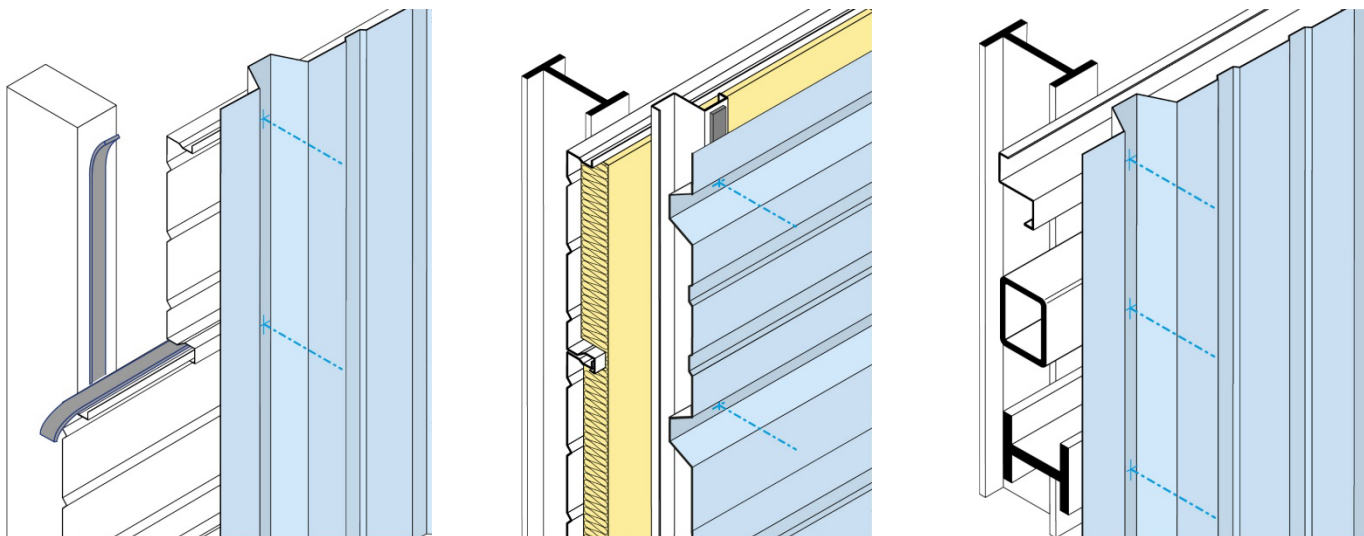
LR ETANCO est membre adhérent de :



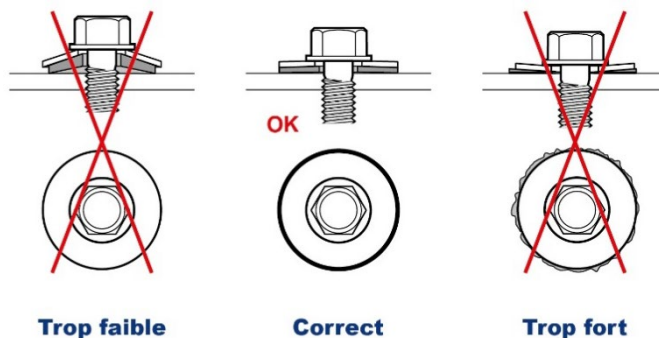
LR ETANCO - Parc les Érables - Bât. 1 - 66 Route de Sartrouville
78231 Le Pecq Cedex France - www.etanco.eu

Tél : 01 34 80 52 00 – commercial.france@etanco.fr

MISE EN ŒUVRE



- La pointe pilote est spécialement étudiée pour la fixation de plusieurs tôles minces et le perçage de toutes les tôles avant l'engagement du filet dans le support.
- L'assemblage se fait à l'aide d'une visseuse FEIN ASCM 18-4 QM AS avec limiteur de couple et jauge de profondeur muni d'une douille de vissage à empreinte hexagonale six pans creux de 8 mm.



Machines non autorisées :

- Les boulonneuses, clés à chocs, visseuses à choc ne sont pas adaptées aux travaux d'assemblage et sont strictement interdites à l'utilisation.

Outils de pose conseillés :

- Coffret visseuse à batterie FEIN ASCM 18-4 QM AS + 2 batteries et 1 chargeur (code : 321 688).
- Butée de profondeur pour FEIN ASCM 18-4 QM AS (code : 321 686).
- Douille monobloc à empreinte hexagonale six pans creux de 8 mm Lg 65 mm (code : 323 500).

Produits associés :

- DRILLNOX 3,5 PI TH8 A2 Ø5,5xL (voir FT n°4585).
- DRILLNOX 3,5 PI TH8 A4 Ø5,5xL (voir FT n°4007).

PERFORMANCES

Propriétés mécaniques de l'EPDM de la rondelle VULCA :

- Dureté : 58 ± 5 SHORE A.

Temps de perçage :

- Matériaux testés : Acier de construction S355 JR.
- Outillage utilisé : Visseuse FEIN ASCM 18-4 QM AS avec limiteur de couple et jauge de profondeur.

Test de perçage	Unité	Ø 5,5
Temps de perçage	sec/mm	< 2
Vitesse de rotation	RPM	2000 ¹
Charge axiale	daN	20

¹ Réelle sous charge : 1800 trs/min

Résistances caractéristiques :

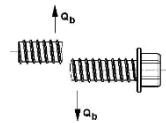
- Résistance caractéristique à la traction :

$$\bar{x} = 680 \text{ daN}$$



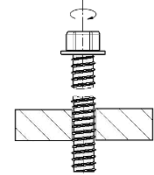
- Résistance caractéristique au cisaillement - 0,6 x Rm :

$$\bar{x} = 408 \text{ daN}$$



- Résistance caractéristique à la torsion :

$$\bar{x} = 7,5 \text{ Nm}$$

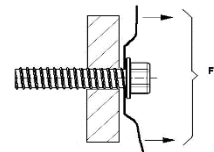


▪ Résistances à l'arrachement (Pk) conformément à la norme NF P 30-314 :

Tôle supérieure Acier	Tôle support Acier	Pk en daN
S320 - 0,75 mm	S320 - 2 mm	271
	S320 - 2,5 mm	377
	S235 - 3 mm	452
	S235 - 4 mm	731 ²
	S235 - 6 mm	731 ²

² Déboutonnage

Les valeurs indiquées n'intègrent pas de coefficients de sécurité



▪ Résistances à l'arrachement (Pk) conformément à la norme NF P 30-310 :

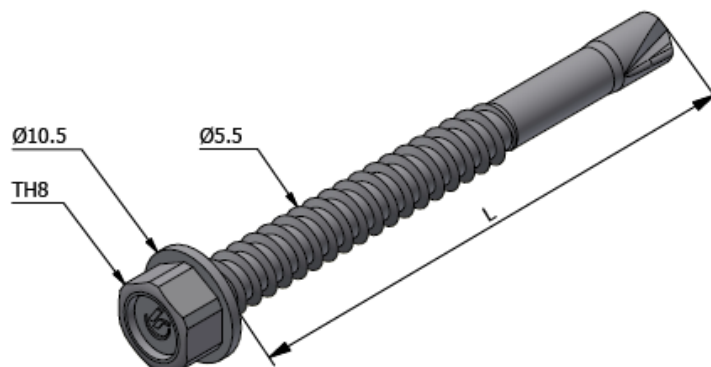
Épaisseur du support Acier	Pk en daN
S320 - 2 mm	271
S320 - 2,5 mm	377
S235 - 3 mm	452
S235 - 4 mm	788
S235 - 6 mm	1083 ³

³ Rupture de la fixation

Les valeurs indiquées n'intègrent pas de coefficients de sécurité



DIMENSIONS & CODES



Ø x L (mm)	CP (mm)	CS mini (mm)	CA maxi (mm)	Tête Hexagonale	Rondelle VULCA	Cond.	Code Naturel	Code laqué
5,5 x 56	2 à 6	-	27	8	-	100	372 387	-
5,5 x 56 + VI 16	2 à 6	-	25	8	16	100	372 389	372 391

Ø : Diamètre nominal – L : Longueur – CS_{mini} : Capacité de serrage minimum – CA_{maxi} : Capacité d'assemblage maximum – CP : Capacité de perçage – Cond. : Conditionnement

CONFORMITÉ

- Conforme aux Recommandations professionnelles RAGE : Bardages en acier protégé et en acier inoxydable.
- Front de mer : Conditions d'attaque directe par l'eau de mer, le choix du matériau de la fixation doit être confirmé par LR ETANCO ou être conforme au guide de choix du référentiel de mise en œuvre de la fixation (DTU, Recommandations professionnelles RAGE/PACTE, ...).
- Les résistances caractéristiques Pk sont issues d'essais réalisés par le laboratoire LR ETANCO.
- Réaction au feu : A1 suivant NF EN 13501-1 (uniquement pour la vis).

MARQUAGE & ÉTIQUETAGE

- Sur conditionnement, vis naturelle : DRILLNOX 6 PI TH8 A4 – Ø 5,5 x L + CODE.
- Sur conditionnement, vis laquée : DRILLNOX 6 PI TH8 A4 – Ø 5,5 x L + COULEUR + CODE.
- Sur conditionnement, vis naturelle avec rondelle : DRILLNOX 6 PI TH8 A4 – Ø 5,5 x L + VI Ø + CODE.
- Sur conditionnement, vis laquée avec rondelle : DRILLNOX 6 PI TH8 A4 – Ø 5,5 x L + VI Ø + COULEUR + CODE.

CONTRÔLE QUALITÉ

- Système de management de la qualité certifié ISO 9001 suivant certificat en vigueur.

NOTA

Les renseignements contenus dans ce document sont donnés de bonne foi, uniquement dans un souci d'information générale. Ils reflètent l'état de nos connaissances au moment de leur rédaction. Les possibilités d'utilisation de nos produits étant nombreuses, et pouvant être hors de notre contrôle, notre responsabilité ne saurait en aucun cas être engagée en cas de mauvaise utilisation de nos produits. Les renseignements donnés ne peuvent être considérés que comme une suggestion d'utilisation sans tenir compte des brevets existants, ni des prescriptions légales ou réglementaires, nationales ou locales. L'acheteur est tenu de vérifier si la détention ou l'utilisation de nos produits est soumise sur son territoire à des règles particulières, notamment en matière publique, d'hygiène et de sécurité des travailleurs et des consommateurs. Il assume également seuls les devoirs d'information et de conseil auprès de l'utilisateur final. Le non-respect éventuel de ces réglementations, prescriptions et devoirs ne peut en aucun cas engager notre responsabilité.

Date d'enregistrement : 15/01/2026 – Indice B

LR ETANCO est membre adhérent de :



LR ETANCO - Parc les Érables - Bât. 1 - 66 Route de Sartrouville

78231 Le Pecq Cedex France - www.etanco.eu

Tél : 01 34 80 52 00 – commercial.france@etanco.fr