

## FASTO 233G – TH10 – ZN – Ø 6,5 x L



FASTO 233G

FASTO 233G + VG16

### DÉFINITION DU PRODUIT

- Vis autoperceuse bois Ø6,5 mm.
- Vis autotaraudeuse acier Ø6,5 mm.
- Tête Hexagonale 6 pans de 10 mm.
- Collerette Ø13 mm, épaisseur 1,2 mm.
- Peut être montée avec une rondelle VULCA.
- Tête naturelle.
- Pas de 2,54 mm.
- Bout pointu avec fraisure (233G).

### DOMAINE D'APPLICATION

- Fixation universelle sans avant trou sur support bois.
- Fixation universelle avec avant trou sur support acier d'épaisseur > 1 mm.
- Capacité de perçage (CP) : 0,75 à 2x0,75 mm de tôle acier.

### MATIÈRE & REVÊTEMENT

#### Matière :

- Vis : Acier traité.
- Rondelle VULCA : Acier galvanisé (VG) + EPDM (Éthylène Propylène Diène Monomère).

#### Revêtement :

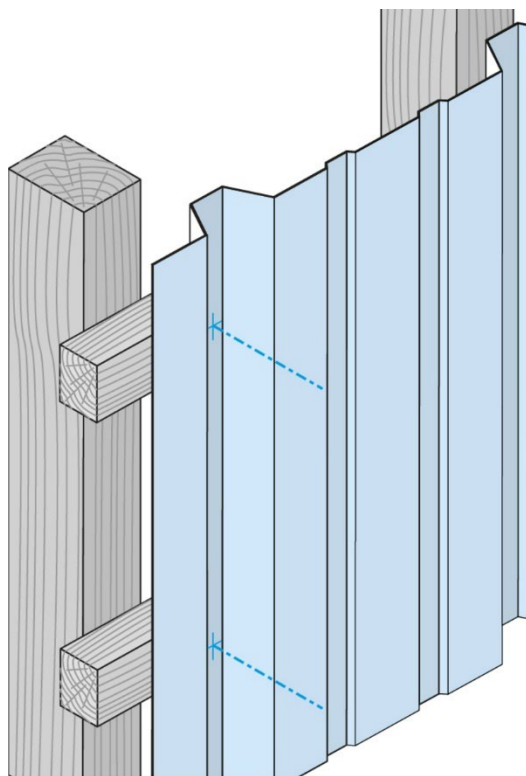
- Vis ZN : Zingage blanc sans chrome VI - Épaisseur ≥ 3 µm suivant la norme ISO 4042.
- Rondelle VULCA : Galvanisation Z275 épaisseur ≥ 20 µm suivant la norme NF EN 10346.

#### Résistance à la corrosion :

##### ZN :

- Par test Kesternich selon la norme NF EN ISO 22479  
Résiste à 1 cycle sans apparition de rouille rouge.
- Par test au brouillard salin selon la norme NF EN ISO 9227  
Aucune trace de rouille rouge après 48 heures.
- Garantie à la corrosion :  
Sans garantie.

Nous déconseillons l'utilisation des vis en acier laqué dans les atmosphères extérieures autres que les suivantes : rurale non polluée, urbaine ou industrielle normale. Pour une atmosphère marine entre 10 et 20 km du bord de mer, le choix définitif doit être fait après consultation et accord du fabricant de fixation.

**MISE EN ŒUVRE**

- La mise en œuvre se fait à l'aide d'une visseuse FEIN ASCM 18-4 QM AS avec limiteur de couple et jauge de profondeur muni d'une douille de vissage à empreinte hexagonale six pans creux de 10 mm.

**Machines non autorisées :**

Les boulonneuses, clés à chocs, visseuses à choc ne sont pas adaptées aux travaux d'assemblage et sont strictement interdites à l'utilisation.

**Outils de pose conseillés :**

- Coffret visseuse à batterie 18V FEIN ASCS 6,3 (code : 321 652) + Set de démarrage 2 batteries et 1 chargeur (code : 321 654)
- Coffret visseuse à batterie FEIN ASCM 18-4 QM AS (code : 321 685).
- Butée de profondeur pour FEIN ASCM 18-4 QM AS (code : 321 686).
- Set de démarrage 2 batteries et 1 chargeur (code : 321 687).
- Douille monobloc à empreinte hexagonale six pans creux de 10 mm Lg 65 mm (code : 323 510).

## PERFORMANCES

### Temps de perçage :

- Matériaux testés : Acier de construction S355 JR.
- Outillage utilisé : Visseuse FEIN ASCM 18-4 QM AS avec limiteur de couple et jauge de profondeur.

Test de perçage	Unité	Ø 6,5
Temps de perçage	sec/mm	< 2
Vitesse de rotation	RPM	2000 *
Charge axiale	daN	27

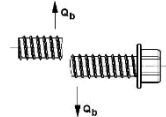
(\*) Réelle sous charge : 1800 trs/min

### Résistances caractéristiques :

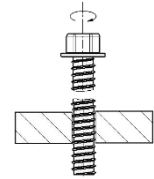
- Résistance caractéristique à la traction :  $\bar{x} = 1482 \text{ daN}$



- Résistance caractéristique au cisaillement -  $0,6 \times R_m$  :  $\bar{x} = 889 \text{ daN}$



- Résistance caractéristique à la torsion :  $\bar{x} = 17 \text{ Nm}$



▪ Résistances à l'arrachement (Pk) conformément à la norme NF P 30-310 :

Support Bois Sapin	Ancrage	Pk en daN
450 kg/m <sup>3</sup>	50 mm	527

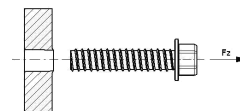
Les valeurs indiquées n'intègrent pas de coefficients de sécurité

Épaisseur du support Acier	Pk en daN
S320 - 2 x 0,75 mm	254

Les valeurs indiquées n'intègrent pas de coefficients de sécurité

Épaisseur du support Acier	Ø de préperçage	Pk en daN
S320 - 1 mm	Ø4,00 mm	175
S320 - 1,5 mm	Ø4,00 mm	307
S320 - 2 mm	Ø4,00 mm	502
S320 - 2,5 mm	Ø5,05 mm	462
S320 - 3 mm	Ø5,05 mm	736
S235 - 4 mm	Ø5,65 mm	779
S235 - 6 mm	Ø5,65 mm	1103
S235 - 8 mm	Ø5,65 mm	1512
S235 - 10 mm	Ø5,80 mm	1988
S235 - 12 mm	Ø5,80 mm	1988
S235 - 15 mm	Ø5,80 mm	1988

Les valeurs indiquées n'intègrent pas de coefficients de sécurité



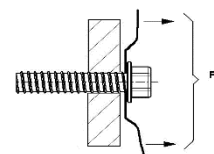
▪ Résistances à l'arrachement (Pk) conformément à la norme NF P 30-314 :

Tôle supérieure Acier	Support Bois Sapin	Ancrage	Pk en daN
S320 - 0,75 mm	450 kg/m <sup>3</sup>	35 mm	283

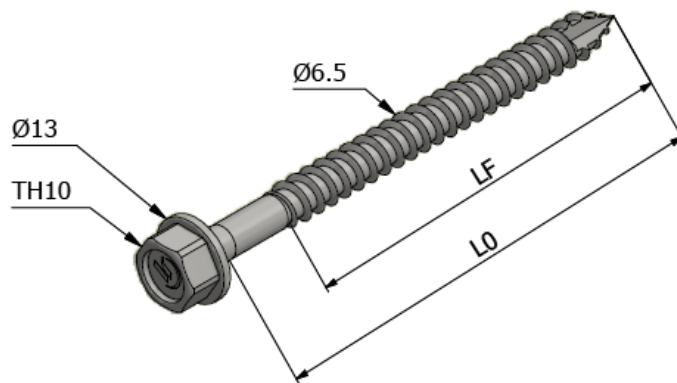
Les valeurs indiquées n'intègrent pas de coefficients de sécurité

Tôle supérieure Acier	Support Acier	Ø de préperçage	Pk en daN
S320 - 0,75 mm	S320 - 1 mm	Ø4,00 mm	175
S320 - 0,75 mm	S320 - 1,5 mm	Ø4,00 mm	307
S320 - 0,75 mm	S320 - 2 mm	Ø4,00 mm	502
S320 - 0,75 mm	S320 - 2,5 mm	Ø5,05 mm	462
S320 - 0,75 mm	S320 - 3 mm	Ø5,05 mm	618*
S320 - 0,75 mm	S235 - 4 mm	Ø5,65 mm	690*
S320 - 0,75 mm	S235 - 6 mm	Ø5,65 mm	690*
S320 - 0,75 mm	S235 - 8 mm	Ø5,65 mm	690*
S320 - 0,75 mm	S235 - 10 mm	Ø5,80 mm	618*
S320 - 0,75 mm	S235 - 12 mm	Ø5,80 mm	618*
S320 - 0,75 mm	S235 - 15 mm	Ø5,80 mm	618*

Les valeurs indiquées n'intègrent pas de coefficients de sécurité  
\* déboutonnage



## DIMENSIONS & CODES



Ø x L (mm)	CS mini (mm)	CA maxi (mm)	LF (mm)	Ø VULCA Galva (mm)	Cond.	Code
6,5 x 22	-	7	22	-	100	280 220
6,5 x 22 +VG16	-	5	22	16	100	370 100
6,5 x 35	-	20	35	-	100	280 350
6,5 x 35 +VG16	-	18	35	16	100	370 110
6,5 x 50	-	35	50	-	100	280 500
6,5 x 50 +VG16	-	33	50	16	100	370 120
6,5 x 60	-	45	60	-	100	280 600
6,5 x 60 +VG16	-	43	60	16	100	370 130
6,5 x 70	13	55	65	-	100	280 700
6,5 x 70 +VG16	11	53	65	16	100	370 140
6,5 x 80	23	65	65	-	100	280 850
6,5 x 80 +VG16	21	63	65	16	100	370 150
6,5 x 90	33	75	65	-	100	280 880
6,5 x 90 +VG16	31	73	65	16	100	370 160
6,5 x 100	43	85	65	-	100	280 900
6,5 x 100 +VG16	41	83	65	16	100	370 170
6,5 x 110	53	95	65	-	100	281 000
6,5 x 110 +VG16	51	93	65	16	100	370 175
6,5 x 130	73	115	65	-	100	281 010
6,5 x 130 +VG16	71	113	65	16	100	370 180
6,5 x 150	93	135	65	-	100	281 020
6,5 x 150 +VG16	91	133	65	16	100	370 190
6,5 x 170	113	155	65	-	100	281 030
6,5 x 170 +VG16	111	153	65	16	100	370 210
6,5 x 200	143	185	65	-	100	281 040
6,5 x 200 +VG16	141	183	65	16	100	370 220
6,5 x 250	193	235	65	-	100	281 050
6,5 x 250 +VG16	191	233	65	16	100	370 230
6,5 x 300	243	285	65	-	100	281 060
6,5 x 300 +VG16	241	283	65	16	100	370 240

Ø : Diamètre nominal - L : Longueur - CS<sub>mini</sub> : Capacité de serrage minimum - CA<sub>maxi</sub> : Capacité d'assemblage maximum - LF : Longueur du filetage - Cond. : Conditionnement

Date d'enregistrement : 25/11/2024 - Indice C

LR ETANCO est membre adhérent de :



LR ETANCO - Parc les Érables - Bât. 1 - 66 Route de Sartrouville

78231 Le Pecq Cedex France - [www.etanco.eu](http://www.etanco.eu)

Tél : 01 34 80 52 00 - [commercial.france@etanco.fr](mailto:commercial.france@etanco.fr)

**CONFORMITÉ**

- Réaction au feu : A1 suivant NF EN 13501-1.
- Les résistances caractéristiques sont issues d'essais réalisés par le laboratoire LR ETANCO.

**MARQUAGE & ÉTIQUETAGE**

- Sur conditionnement : FASTO 233G TH10 / ZN - Ø 6,5 x L + CODE.
- Sur conditionnement avec rondelle : FASTO 233G TH10 / ZN - Ø 6,5 x L + VG Ø + CODE.

**CONTRÔLE QUALITÉ**

- Système de management de la qualité certifié ISO 9001 suivant certificat en vigueur.

**NOTA**

Les renseignements contenus dans ce document sont donnés de bonne foi, uniquement dans un souci d'information générale. Ils reflètent l'état de nos connaissances au moment de leur rédaction. Les possibilités d'utilisation de nos produits étant nombreuses, et pouvant être hors de notre contrôle, notre responsabilité ne saurait en aucun cas être engagée en cas de mauvaise utilisation de nos produits. Les renseignements donnés ne peuvent être considérés que comme une suggestion d'utilisation sans tenir compte des brevets existants, ni des prescriptions légales ou réglementaires, nationales ou locales. L'acheteur est tenu de vérifier si la détention ou l'utilisation de nos produits est soumise sur son territoire à des règles particulières, notamment en matière publique, d'hygiène et de sécurité des travailleurs et des consommateurs. Il assume également seuls les devoirs d'information et de conseil auprès de l'utilisateur final. Le non-respect éventuel de ces réglementations, prescriptions et devoirs ne peut en aucun cas engager notre responsabilité

**Date d'enregistrement : 25/11/2024 - Indice C**

LR ETANCO est membre adhérent de :

**LR ETANCO** - Parc les Érables - Bât. 1 - 66 Route de Sartrouville  
78231 Le Pecq Cedex France - [www.etanco.eu](http://www.etanco.eu)Tél : 01 34 80 52 00 - [commercial.france@etanco.fr](mailto:commercial.france@etanco.fr)