

CAPINOX 6 - TH8 - 2C - Ø 6,3 x L



DÉFINITION DU PRODUIT

- Vis autoperceuse Ø 6,3 mm.
- Tête hexagonale coiffée d'une feuille d'acier Inoxydable A2 sertie 6 pans de 8 mm.
- Tête naturelle ou laquée.
- Peut être montée avec une rondelle VULCA.
- Pas de 1,81 mm.
- Pointe foret.

DOMAINE D'APPLICATION

- Couverture : Fixation de bacs acier et aluminium en sommet de nervure sur charpente métallique.
- Bardage simple peau : Fixation de bacs acier et aluminium sur ossature métallique.
- Capacité de perçage (CP) : 1,5 à 6 mm de tôle acier.

MATIÈRE & REVÊTEMENT

Matière :

- Corps de la vis : Acier traité.
- Tête sertie INOX : Acier inoxydable austénitique A2 (AISI 304)
- Rondelle VULCA : Acier inoxydable (VI) + EPDM (Éthylène Propylène Diène Monomère)

Revêtement :

- Vis : SUPRACOAT 2C - Épaisseur ≥ 12 µm suivant la norme ISO 4042.

Laquage :

- Peinture époxy, polyester ou polyuréthane (large panel de coloris disponible).
- Épaisseur de laquage suivant FT 4453.
- Le revêtement de couleur ne confère qu'un caractère esthétique. Il ne préjuge pas des tenues mécaniques nominales. En cas de dégradation du revêtement, ce produit conserve sa performance et ne déroge pas à la fonction principale pour laquelle il est destiné.

Résistance à la corrosion :

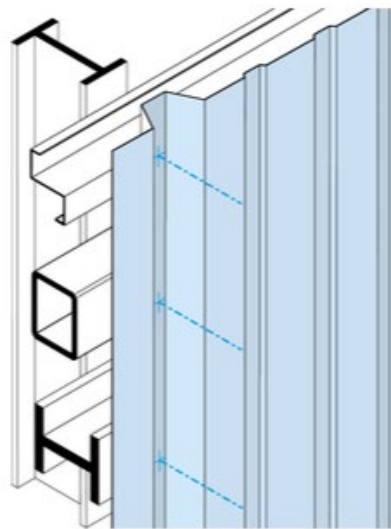
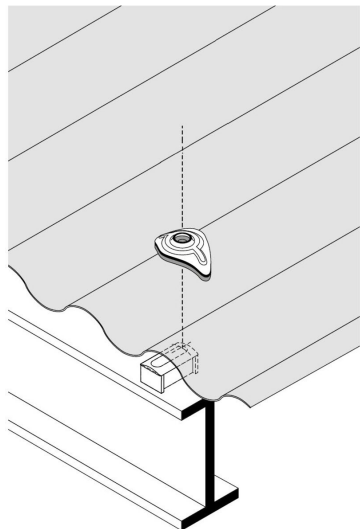
Corps de la vis

- Test Kesternich selon la norme NF EN ISO 22479 : Résiste à 15 cycles sans apparition de rouille rouge.
- Test au brouillard salin selon la norme NF EN ISO 9227 : Aucune trace de rouille rouge après 500 heures.

Tête sertie INOX

- Test Kesternich selon la norme NF EN ISO 22479 : Résiste à 30 cycles sans apparition de rouille rouge.
- Test au brouillard salin selon la norme NF EN ISO 9227 : Aucune trace de rouille rouge après 1000 heures.

MISE EN ŒUVRE



- La mise en œuvre se fait à l'aide d'une visseuse FEIN ASCS 6,3 avec limiteur de couple et jauge de profondeur muni d'une douille de vissage à empreinte hexagonale six pans creux de 8 mm.

Machines non autorisées :

Les boulonneuses, clés à chocs, visseuses à choc ne sont pas adaptées aux travaux d'assemblage et sont strictement interdites à l'utilisation.

Outils de pose conseillés :

- Coffret visseuse à batterie 18V FEIN ASCS 6,3 (code : 321 652) + Set de démarrage 2 batteries et 1 chargeur (code : 321 654)
- Douille monobloc à empreinte hexagonale six pans creux de 8 mm Lg 65 mm (code : 323 500)

Produits associés :

- Cavaliers de couverture (Voir Fascicule Couverture – Bacs nervurés – Accessoires de fixation en sommet de nervure)
- Rondelles et coupelles (Voir Fascicule Couverture – Bacs nervurés – Accessoires de fixation en sommet de nervure)
- Pontets (Voir Fascicule Couverture – Bacs nervurés – Accessoires de fixation en sommet de nervure)
- Closoirs (Voir Fascicule Couverture – Bacs nervurés – Accessoires de couvertures spécifiques)
- Compléments d'étanchéité (Voir Fascicule Couverture – Bacs nervurés – Accessoires de couvertures spécifiques)

PERFORMANCES

Propriétés mécaniques de l'EPDM de la rondelle VULCA :

- Dureté : 60 ± 5 DIDC.

Temps de perçage :

- Matériaux testés : Acier de construction S355 JR.
- Outillage utilisé : Visseuse Fein ASCS 6.3 avec limiteur de couple et jauge de profondeur.

Test de perçage	Unité	Ø 6,3
Temps de perçage	sec/mm	< 2
Vitesse de rotation	RPM	2000 *
Charge axiale	daN	27

(*) Réelle sous charge : 1800 trs/min

Résistances caractéristiques :

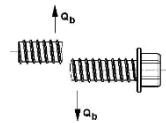
- Résistance caractéristique à la traction :

$$\bar{x} = 1614 \text{ daN}$$



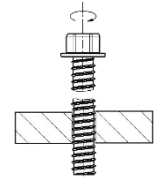
- Résistance caractéristique au cisaillement - 0,6 x Rm :

$$\bar{x} = 968 \text{ daN}$$



- Résistance caractéristique à la torsion :

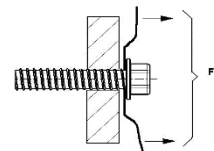
$$\bar{x} = 16 \text{ Nm}$$



- Résistances à l'arrachement (Pk) conformément à la norme NF P 30-314.

Tôle supérieure Acier	Tôle support Acier	Pk en daN
S320 - 0,75 mm	S280 - 1,5 mm	228
	S280 - 1,8 mm	308
	S320 - 2 mm	323
	S280 - 2,5 mm	458
	S235 - 3 mm	559
	S235 - 4 mm	711*
	S235 - 6 mm	711*

Les valeurs indiquées n'intègrent pas de coefficients de sécurité
*Déboutonnage



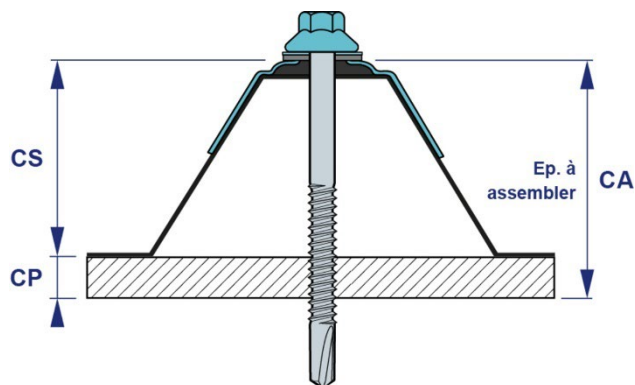
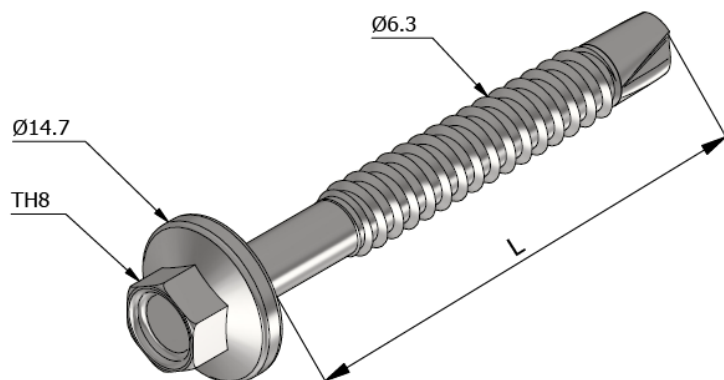
- Résistances à l'arrachement (Pk) conformément à la norme NF P 30-310.

Épaisseur du support Acier	Pk en daN
S280 - 1,5 mm	228
S280 - 1,8 mm	308
S320 - 2 mm	323
S280 - 2,5 mm	458
S235 - 3 mm	559
S235 - 4 mm	728
S235 - 6 mm	1123

Les valeurs indiquées n'intègrent pas de coefficients de sécurité



DIMENSIONS & CODES



Ø x L (mm)	CS mini (mm)	CA maxi (mm)	Ø VULCA (mm)	Cond.	Code Tête naturelle	Code Tête laquée
6.3 x 25	-	10	-	100	263 003 ⁽¹⁾	-
6.3 x 25 + VI 16	-	8	16	100	263 000 ⁽¹⁾	263 001 ⁽¹⁾
6.3 x 25 + VI 19	-	8	19	100	263 002 ⁽¹⁾	263 178 ⁽¹⁾
6.3 x 50	19	35	-	100	263 005	263 119
6.3 x 50 + VI 16	17	33	16	100	263 004	263 006
6.3 x 60 + VI 16	20	43	16	100	263 008	263 009
6.3 x 75	34	60	-	100	263 011	262 967
6.3 x 75 + VI 16	32	58	16	500	263 014	-
6.3 x 75 + VI 16	32	58	16	100	263 012	263 013
6.3 x 75 + VI 19	32	58	19	100	-	262 999
6.3 x 100	54	85	-	100	263 015	-
6.3 x 100 + VI 16	52	83	16	100	263 016	263 017
6.3 x 100 + VI 19	52	83	19	100	-	264 031
6.3 x 130 + VI 16	72	113	16	100	263 020	263 021
6.3 x 160 + VI 16	102	143	16	100	263 024	263 025
6.3 x 190 + VI 16	112	173	16	100	263 028	263 029
6.3 x 230 + VI 16	152	213	16	100	263 032	263 033

(1) Capacité de perçage : 2 à 6 mm

Ø : Diamètre nominal - L : Longueur - CS_{mini} : Capacité de serrage minimum - CA_{maxi} : Capacité d'assemblage maximum - Cond. : Conditionnement

CONFORMITÉ

- Conforme au DTU 40.35 : Couverture en plaques nervurées issues de tôles d'acier revêtues.
- Conforme au DTU 40.36 : Couverture en plaques nervurées d'aluminium prélaqué ou non.
- Conforme aux recommandations professionnelles RAGE : BARDAGES en acier protégé et en acier inoxydable.
- Les résistances caractéristiques sont issues d'essais réalisés par le laboratoire LR ETANCO.
- Réaction au feu : A1 suivant NF EN 13501-1 (uniquement pour la vis).

MARQUAGE & ÉTIQUETAGE

- Sur conditionnement naturel : CAPINOX 6 TH8 / 2C - Ø 6,3 x L + CODE.
- Sur conditionnement naturel avec rondelle : CAPINOX 6 TH8 / 2C - Ø 6,3 x L + VI Ø + CODE.
- Sur conditionnement laqué : CAPINOX 6 TH8 / 2C - Ø 6,3 x L + COULEUR + CODE.
- Sur conditionnement laqué avec rondelle : CAPINOX 6 TH8 / 2C - Ø 6,3 x L + VI Ø + COULEUR + CODE.

CONTRÔLE QUALITÉ

- Système de management de la qualité certifié ISO 9001 suivant certificat en vigueur.

NOTA

Les renseignements contenus dans ce document sont donnés de bonne foi, uniquement dans un souci d'information générale. Ils reflètent l'état de nos connaissances au moment de leur rédaction. Les possibilités d'utilisation de nos produits étant nombreuses, et pouvant être hors de notre contrôle, notre responsabilité ne saurait en aucun cas être engagée en cas de mauvaise utilisation de nos produits. Les renseignements donnés ne peuvent être considérés que comme une suggestion d'utilisation sans tenir compte des brevets existants, ni des prescriptions légales ou réglementaires, nationales ou locales. L'acheteur est tenu de vérifier si la détention ou l'utilisation de nos produits est soumise sur son territoire à des règles particulières, notamment en matière publique, d'hygiène et de sécurité des travailleurs et des consommateurs. Il assume également seuls les devoirs d'information et de conseil auprès de l'utilisateur final. Le non-respect éventuel de ces réglementations, prescriptions et devoirs ne peut en aucun cas engager notre responsabilité

Date d'enregistrement : 16/09/2024 - Indice D

LR ETANCO est membre adhérent de :

**LR ETANCO - Parc les Érables - Bât. 1 - 66 Route de Sartrouville**78231 Le Pecq Cedex France - www.etanco.euTél : 01 34 80 52 00 - commercial.france@etanco.fr