

FASTOVIS 8 / COLORVIS 8 – TH8 – ZN – Ø 5,5 x L



FASTOVIS



COLORVIS + VULCA

DÉFINITION DU PRODUIT

- Vis autoperceuse Ø 5,5 mm.
- Tête Hexagonale 6 pans de 8 mm à collerette de 10,5 mm.
- Tête naturelle ou laquée.
- Peut être montée avec une rondelle VULCA Galva.
- Pas de 1 mm.
- Pointe foret.

DOMAINE D'APPLICATION

- Fixation sur support métallique.
- Capacité de perçage (CP) : 2 à 8 mm d'acier.

MATIÈRE & REVÊTEMENT

Matière :

- Vis : Acier traité.
- Rondelle VULCA : Acier galvanisé (VG) + EPDM (Éthylène Propylène Diène Monomère).

Revêtement :

- Vis : Zingage blanc sans chrome VI – Épaisseur ≥ 5 µm suivant la norme ISO 4042.
- Rondelle VULCA : Galvanisation Z275 épaisseur ≥ 20 µm suivant la norme NF EN 10346.

Laquage :

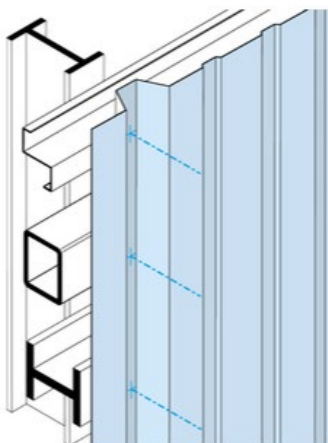
- Peinture époxy, polyester ou polyuréthane (large panel de coloris disponible).
- Épaisseur de laquage suivant FT 4453.
- Le revêtement de couleur ne confère qu'un caractère esthétique. Il ne préjuge pas des tenues mécaniques nominales. En cas de dégradation du revêtement, ce produit conserve sa performance et ne déroge pas à la fonction principale pour laquelle il est destiné.

Résistance à la corrosion :

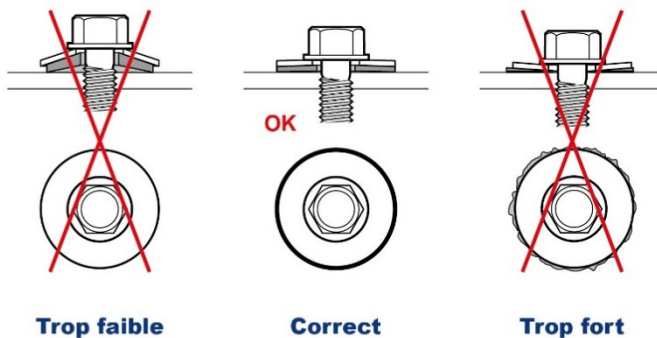
- Test Kesternich selon la norme NF EN ISO 22479 :
Résiste à 1 cycles sans apparition de rouille rouge.
- Test au brouillard salin selon la norme NF EN ISO 9227 :
Aucune trace de rouille rouge après 48 heures.
- Garantie à la corrosion :
Sans garantie.

Nous déconseillons l'utilisation des vis en acier laqué dans les atmosphères extérieures autres que les suivantes : rurale non polluée, urbaine ou industrielle normale. Pour une atmosphère marine entre 10 et 20 km du bord de mer, le choix définitif doit être fait après consultation et accord du fabricant de fixation.

MISE EN ŒUVRE



- La mise en œuvre se fait à l'aide d'une visseuse FEIN ASCM 18-4 QM AS avec limiteur de couple et jauge de profondeur muni d'une douille de vissage à empreinte hexagonale six pans creux de 8 mm.



Machines non autorisées :

Les boulonneuses, clés à chocs, visseuses à choc ne sont pas adaptées aux travaux d'assemblage et sont strictement interdites à l'utilisation.

Outils de pose conseillés :

- Coffret visseuse à batterie FEIN ASCM 18-4 QM AS + 2 batteries et 1 chargeur (code : 321 688).
- Butée de profondeur pour FEIN ASCM 18-4 QM AS (code : 321 686).
- Douille monobloc à empreinte hexagonale six pans creux de 8 mm Lg 65 mm (code : 323 500).

Produits associés :

- FASTOVIS / COLORVIS 4T SF ZN TH8 Ø4.8xL (voir FT n° 4111).
- FASTOVIS 1.5 PI ZN TH8 Ø5.5xL (voir FT n° 4112).
- FASTOVIS / COLORVIS 3T/1.5 ZN TH10 Ø6.3xL (voir FT n° 4113).
- FASTOVIS / COLORVIS 4T/2.5 ZN TH10 Ø6.3xL (voir FT n° 4114).
- FASTOVIS / COLORVIS 5T PI ZN TH8 Ø4.8xL (voir FT n° 4115).
- FASTOVIS / COLORVIS 4 ZN TH8 Ø4.8xL (voir FT n° 4117).
- FASTOVIS / COLORVIS 4PI ZN TH8 Ø5.5xL (voir FT n° 4116).
- FASTOVIS / COLORVIS 5 ZN TH8 Ø5.5xL (voir FT n° 4118).
- FASTOVIS / COLORVIS 6 ZN TH10 Ø6.3xL (voir FT n° 4119).
- FASTOVIS / COLORVIS 8 ZN TH10 Ø6.3xL (voir FT n° 4122).
- FASTOVIS / COLORVIS 12 ZN TH8 Ø5.5xL (voir FT n° 4123).
- FASTOVIS 12 ZN TH10 Ø6xL (voir FT n° 4124).
- FASTOVIS / COLORVIS 15 ZN TH10 Ø6xL (voir FT n° 4125).

PERFORMANCES

Propriétés mécaniques de l'EPDM de la rondelle VULCA :

- Dureté : 60 ± 5 DIDC.

Temps de perçage :

- Matériaux testés : Acier de construction S355 JR.
- Outillage utilisé : Visseuse FEIN ASCM 18-4 QM AS avec limiteur de couple et jauge de profondeur.

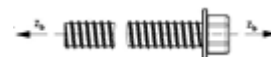
Test de perçage	Unité	Ø 5,5
Temps de perçage	sec/mm	< 2
Vitesse de rotation	RPM	2000 *
Charge axiale	daN	20

(*) Réelle sous charge : 1800 trs/min

Résistances caractéristiques :

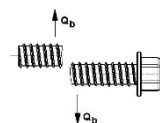
- Résistance caractéristique à la traction :

$$\bar{x} = 1355 \text{ daN}$$



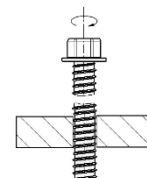
- Résistance caractéristique au cisaillement - 0,6 x Rm :

$$\bar{x} = 813 \text{ daN}$$



- Résistance caractéristique à la torsion :

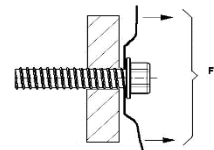
$$\bar{x} = 10 \text{ Nm}$$



- Résistances à l'arrachement (Pk) conformément à la norme NF P 30-314 :

Tôle supérieure Acier	Tôle support Acier	Pk en daN
S320 - 0,75 mm	S320 - 2 mm	324
	S280 - 2,5 mm	418
	S235 - 3 mm	559
	S235 - 4 mm	521*
	S235 - 6 mm	521*
	S235 - 8 mm	521*

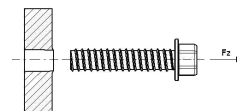
Les valeurs indiquées n'intègrent pas de coefficients de sécurité
*Déboutonnage



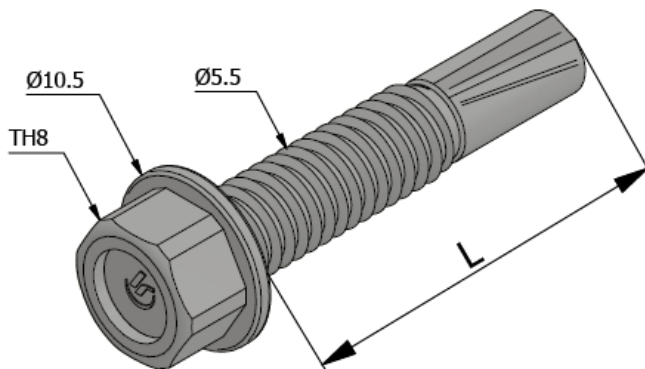
- Résistances à l'arrachement (Pk) conformément à la norme NF P 30-310 :

Épaisseur du support Acier	Pk en daN
S320 - 2 mm	324
S280 - 2,5 mm	418
S235 - 3 mm	559
S235 - 4 mm	1157
S235 - 6 mm	1392**
S235 - 8 mm	1392**

Les valeurs indiquées n'intègrent pas de coefficients de sécurité
**Rupture



DIMENSIONS & CODES



Ø x L (mm)	CP (mm)	CS mini (mm)	CA maxi (mm)	Ø VULCA (mm)	Cond.	Code Tête naturelle	Code Tête laquée
5,5 x 28	2 à 8	-	14	-	100	284 903	285 624
5,5 x 28 + VG 14	2 à 8	-	12	14	100	372 020	285 625
5,5 x 28 + VG 16	2 à 8	-	12	16	100	372 010	285 606
5,5 x 28 + VG 19	2 à 8	-	11	19	100	372 011	285 626

Ø : Diamètre nominal - L : Longueur - CP : Capacité de perçage - CS_{mini} : Capacité de serrage minimum - CA_{maxi} : Capacité d'assemblage maximum - Cond. : Conditionnement

CONFORMITÉ

- Les résistances caractéristiques sont issues d'essais réalisés par le laboratoire LR ETANCO.
- Réaction au feu : A1 suivant NF EN 13501-1 (uniquement pour la vis).

MARQUAGE & ÉTIQUETAGE

- Sur conditionnement naturel : FASTOVIS 8 TH8 / Zn - Ø 5,5 x L + CODE.
- Sur conditionnement naturel avec rondelle : FASTOVIS 8 TH8 / Zn - Ø 5,5 x L + VG Ø + CODE.
- Sur conditionnement laqué : COLORVIS 8 TH8 / Zn - Ø 5,5 x L + COULEUR + CODE.
- Sur conditionnement laqué avec rondelle : COLORVIS 8 TH8 / Zn - Ø 5,5 x L + VG Ø + COULEUR + CODE.

CONTRÔLE QUALITÉ

- Système de management de la qualité certifié ISO 9001 suivant certificat en vigueur.

NOTA

Les renseignements contenus dans ce document sont donnés de bonne foi, uniquement dans un souci d'information générale. Ils reflètent l'état de nos connaissances au moment de leur rédaction. Les possibilités d'utilisation de nos produits étant nombreuses, et pouvant être hors de notre contrôle, notre responsabilité ne saurait en aucun cas être engagée en cas de mauvaise utilisation de nos produits. Les renseignements donnés ne peuvent être considérés que comme une suggestion d'utilisation sans tenir compte des brevets existants, ni des prescriptions légales ou réglementaires, nationales ou locales. L'acheteur est tenu de vérifier si la détention ou l'utilisation de nos produits est soumise sur son territoire à des règles particulières, notamment en matière publique, d'hygiène et de sécurité des travailleurs et des consommateurs. Il assume également seuls les devoirs d'information et de conseil auprès de l'utilisateur final. Le non-respect éventuel de ces réglementations, prescriptions et devoirs ne peut en aucun cas engager notre responsabilité

Date d'enregistrement : 07/05/2025 - Indice C

LR ETANCO est membre adhérent de :



LR ETANCO - Parc les Érables - Bât. 1 - 66 Route de Sartrouville
78231 Le Pecq Cedex France - www.etanco.eu

Tél : 01 34 80 52 00 - commercial.france@etanco.fr