

FAT 2000 TS 6 TH12 - 2C - Ø 6,3 x L**DÉFINITION DU PRODUIT**

- Vis autoperceuse Ø 6,3 mm.
- Tête Hexagonale 6 pans de 12 mm surmoulée plastique.
- Tête plastique de couleur.
- Peut être montée avec une rondelle VULCA.
- Pas de 1,81 mm.
- Pointe foret.

DOMAINE D'APPLICATION

- Couverture : Fixation de bacs acier et aluminium en plage sur charpente métallique.
- Capacité de perçage (CP) : 2 à 6 mm de tôle acier.

MATIÈRE & REVÊTEMENT**Matière :**

- Corps de la vis : Acier traité.
- Tête de la vis : Polyamide de couleur.
- Rondelle VULCA : Acier inoxydable (VI) + EPDM (Éthylène Propylène Diène Monomère)

Revêtement :

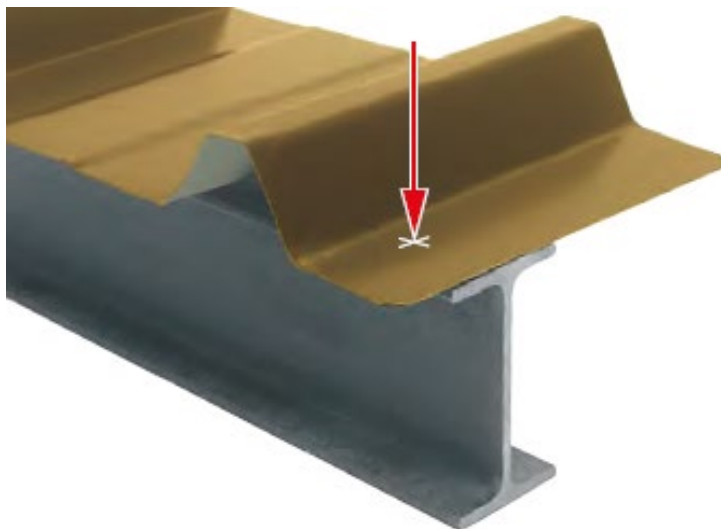
- Vis : SUPRACOAT 2C - Épaisseur ≥ 12 µm suivant la norme ISO 4042.

Résistance à la corrosion :**SUPRACOAT 2C**

- Par test Kesternich selon la norme NF EN ISO 22479 :
Résiste à 15 cycles sans apparition de rouille rouge.
- Par test au brouillard salin selon la norme NF EN ISO 9227 :
Aucune trace de rouille rouge après 500 heures.

TÊTE DE LA VIS

- Garantie à la corrosion :
Tête plastique garantie 20 ans contre la corrosion.

MISE EN ŒUVRE

- La mise en œuvre se fait à l'aide d'une visseuse FEIN ASCS 6,3 avec limiteur de couple et jauge de profondeur muni d'une douille de vissage à empreinte hexagonale six pans creux de 12 mm.

Machines non autorisées :

Les boulonneuses, clés à chocs, visseuses à choc ne sont pas adaptées aux travaux d'assemblage et sont strictement interdites à l'utilisation.

Outils de pose conseillés :

- Coffret visseuse à batterie 18V FEIN ASCS 6,3 (code : 321 652) + Set de démarrage 2 batteries et 1 chargeur (code : 321 654)
- Douille monobloc à empreinte hexagonale six pans creux de 12 mm Lg 65 mm (code : 323 520)

Produits associés :

- Rondelles et coupelles (Voir Fascicule Couverture – Bacs nervurés – Accessoires de fixation en sommet de nervure)
- Closoirs (Voir Fascicule Couverture – Bacs nervurés – Accessoires de couvertures spécifiques)
- Compléments d'étanchéité (Voir Fascicule Couverture – Bacs nervurés – Accessoires de couvertures spécifiques)

PERFORMANCES

Propriétés mécaniques de l'EPDM de la rondelle VULCA :

- Dureté : 60 ± 5 DIDC.

Temps de perçage :

- Matériaux testés : Acier de construction S355 JR.
- Outillage utilisé : Visseuse Fein ASCS 6.3 avec limiteur de couple et jauge de profondeur.

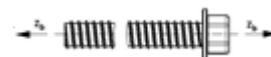
Test de perçage	Unité	Ø 6,3
Temps de perçage	sec/mm	< 2
Vitesse de rotation	RPM	2000 *
Charge axiale	daN	27

(*) Réelle sous charge : 1800 trs/min

Résistances caractéristiques :

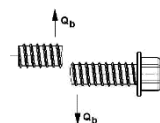
- Résistance caractéristique à la traction :

$$\bar{x} = 1614 \text{ daN}$$



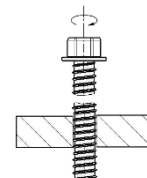
- Résistance caractéristique au cisaillement - 0,6 x Rm :

$$\bar{x} = 968 \text{ daN}$$



- Résistance caractéristique à la torsion :

$$\bar{x} = 15 \text{ Nm}$$

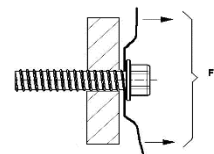


- Résistances à l'arrachement (Pk) conformément à la norme NF P 30-314.

Tôle supérieure Acier	Tôle support Acier	Pk en daN
S320 - 0,75 mm	S320 - 2 mm	323
	S280 - 2,5 mm	409*
	S235 - 3 mm	409*
	S235 - 4 mm	409*
	S235 - 6 mm	409*

Les valeurs indiquées n'intègrent pas de coefficients de sécurité

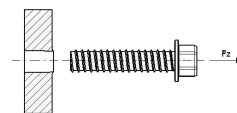
*Décapuchonne



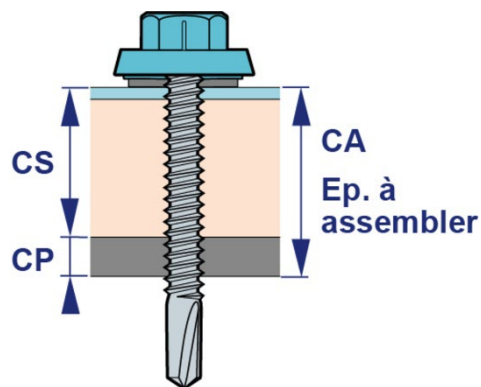
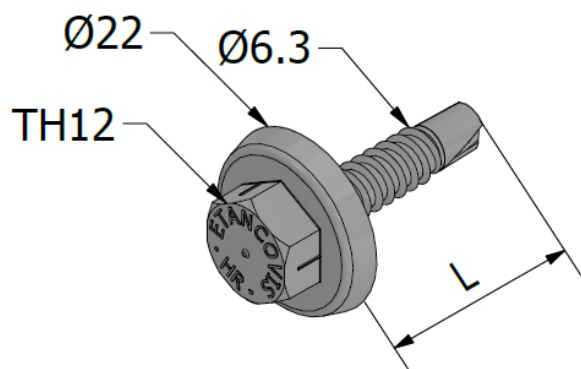
- Résistances à l'arrachement (Pk) conformément à la norme NF P 30-310.

Épaisseur du support Acier	Pk en daN
S320 - 2 mm	323
S280 - 2,5 mm	458
S235 - 3 mm	559
S235 - 4 mm	728
S235 - 6 mm	1123

Les valeurs indiquées n'intègrent pas de coefficients de sécurité



DIMENSIONS & CODES



Ø x L (mm)	CS mini (mm)	CA maxi (mm)	Ø VULCA (mm)	Cond.	Code
6.3 x 25 + VI 19	-	7	19	100	330 460
6.3 x 38 + VI 19	-	23	19	100	330 490

Ø : Diamètre nominal - L : Longueur - CS_{mini} : Capacité de serrage minimum - CA_{maxi} : Capacité d'assemblage maximum - Cond. : Conditionnement

CONFORMITÉ

- Conforme au DTU 40.35 : Couverture en plaques nervurées issues de tôles d'acier revêtues.
- Les résistances caractéristiques sont issues d'essais réalisés par le laboratoire LR ETANCO.
- Réaction au feu : A1 suivant NF EN 13501-1 (uniquement pour le corps de la vis).

MARQUAGE & ÉTIQUETAGE

- Sur conditionnement : FAT 2000 TS 6 TH12 / 2C - Ø 6,3 x L + VI 19 + COULEUR + CODE.

CONTRÔLE QUALITÉ

- Système de management de la qualité certifié ISO 9001 suivant certificat en vigueur.

NOTA

Les renseignements contenus dans ce document sont donnés de bonne foi, uniquement dans un souci d'information générale. Ils reflètent l'état de nos connaissances au moment de leur rédaction. Les possibilités d'utilisation de nos produits étant nombreuses, et pouvant être hors de notre contrôle, notre responsabilité ne saurait en aucun cas être engagée en cas de mauvaise utilisation de nos produits. Les renseignements donnés ne peuvent être considérés que comme une suggestion d'utilisation sans tenir compte des brevets existants, ni des prescriptions légales ou réglementaires, nationales ou locales. L'acheteur est tenu de vérifier si la détention ou l'utilisation de nos produits est soumise sur son territoire à des règles particulières, notamment en matière publique, d'hygiène et de sécurité des travailleurs et des consommateurs. Il assume également seuls les devoirs d'information et de conseil auprès de l'utilisateur final. Le non-respect éventuel de ces réglementations, prescriptions et devoirs ne peut en aucun cas engager notre responsabilité

Date d'enregistrement : 24/06/2024 - Indice C

LR ETANCO est membre adhérent de :



LR ETANCO - Parc les Érables - Bât. 1 - 66 Route de Sartrouville

78231 Le Pecq Cedex France - www.etanco.eu

Tél : 01 34 80 52 00 - commercial.france@etanco.fr