

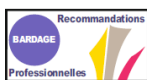
ZACROVIS 8 DF TH12 / 2C - Ø 6,3 x L



GARANTIE
20 ans
Anti-corrosion
de la tête de vis

DTU
40.35

DTU
40.36



DÉFINITION DU PRODUIT

- Vis autoperceuse Ø 6,3 mm.
- Tête Hexagonale 6 pans de 12 mm ZAMAC.
- Tête naturelle ou laquée.
- Peut être montée avec une rondelle VULCA.
- Pas de 1,81 mm.
- Pointe foret.
- Double filet permettant d'éviter l'affaissement du bac ou du panneau sandwich.

DOMAINE D'APPLICATION

- Couverture : Fixation de bacs acier, aluminium ou panneaux sandwichs en sommet de nervure sur charpente métallique.
- Bardage : Fixation de panneaux sandwichs sur ossature acier.
- Capacité de perçage (CP) : 2 à 8 mm de tôle acier.
- Le surmoulage ZAMAC permet un fort couple de serrage.

MATIÈRE & REVÊTEMENT

Matière :

- Corps de la vis : Acier traité.
- Tête de la vis : ZAMAC (Zinc / Aluminium)
- Rondelle VULCA : Aluminium (VA) ou acier inoxydable (VI) + EPDM (Éthylène Propylène Diène Monomère)

Revêtement :

- Vis : SUPRACOAT 2C - Épaisseur ≥ 12 µm suivant la norme ISO 4042.

Laquage :

- Peinture époxy, polyester ou polyuréthane (large panel de coloris disponible).
- Épaisseur de laquage suivant FT 4453.
- Le revêtement de couleur ne confère qu'un caractère esthétique. Il ne préjuge pas des tenues mécaniques nominales. En cas de dégradation du revêtement, ce produit conserve sa performance et ne déroge pas à la fonction principale pour laquelle il est destiné.

Résistance à la corrosion :

- Par test Kesternich selon la norme NF EN ISO 3231 :
Résiste à 15 cycles sans apparition de rouille rouge.
- Par test au brouillard salin selon la norme NF EN ISO 9227 :
Aucune trace de rouille rouge après 500 heures.
- Garantie à la corrosion :
Tête ZAMAC garantie 20 ans contre la corrosion.

Date d'enregistrement : 16/04/2024 - Indice C

LR ETANCO est membre adhérent de :

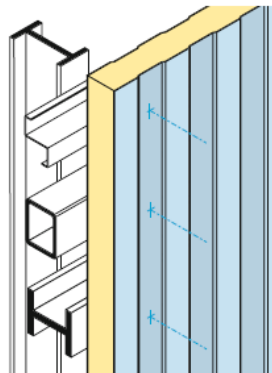
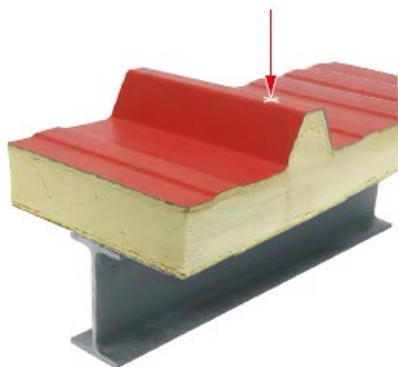


LR ETANCO - Parc les Érables - Bât. 1 - 66 Route de Sartrouville

78231 Le Pecq Cedex France - www.etanco.eu

Tél : 01 34 80 52 00 - commercial.france@etanco.fr

MISE EN ŒUVRE



- La mise en œuvre se fait à l'aide d'une visseuse FEIN ASCS 6,3 avec limiteur de couple et jauge de profondeur muni d'une douille de vissage à empreinte hexagonale six pans creux de 12 mm.

Machines non autorisées :

Les boulonneuses, clés à chocs, visseuses à choc ne sont pas adaptées aux travaux d'assemblage et sont strictement interdites à l'utilisation.

Outils de pose conseillés :

- Coffret visseuse à batterie 18V FEIN ASCS 6,3 (code : 321 652) + Set de démarrage 2 batteries et 1 chargeur (code : 321 654)
- Douille monobloc à empreinte hexagonale six pans creux de 12 mm Lg 65 mm (code : 323 520)

Produits associés :

- Cavaliers de couverture (Voir Fascicule Couverture – Bacs nervurés – Accessoires de fixation en sommet de nervure)
- Rondelles et coupelles (Voir Fascicule Couverture – Bacs nervurés – Accessoires de fixation en sommet de nervure)
- Pontets (Voir Fascicule Couverture – Bacs nervurés – Accessoires de fixation en sommet de nervure)
- Closoirs (Voir Fascicule Couverture – Bacs nervurés – Accessoires de couvertures spécifiques)
- Compléments d'étanchéité (Voir Fascicule Couverture – Bacs nervurés – Accessoires de couvertures spécifiques)

PERFORMANCES

Propriétés mécaniques de l'EPDM de la rondelle VULCA :

- Dureté : 60 ± 5 DIDC.

Temps de perçage :

- Matériaux testés : Acier de construction S355 JR.
- Outillage utilisé : Visseuse Fein ASCS 6.3 avec limiteur de couple et jauge de profondeur.

Test de perçage	Unité	Ø 6,3
Temps de perçage	sec/mm	< 2
Vitesse de rotation	RPM	2000 *
Charge axiale	daN	27

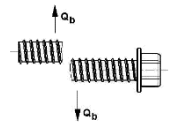
(*) Réelle sous charge : 1800 trs/min

Résistances caractéristiques :

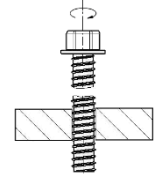
- Résistance caractéristique à la traction : $\bar{x} = 1614$ daN



- Résistance caractéristique au cisaillement - 0,6 x Rm : $\bar{x} = 968$ daN



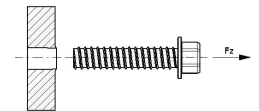
- Résistance caractéristique à la torsion : $\bar{x} = 16$ Nm



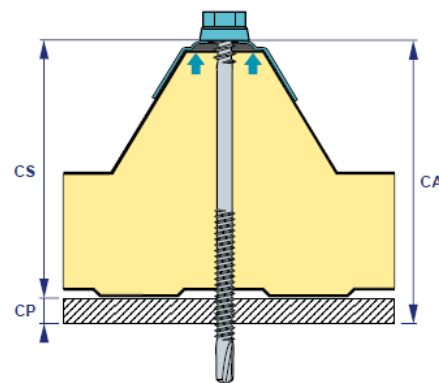
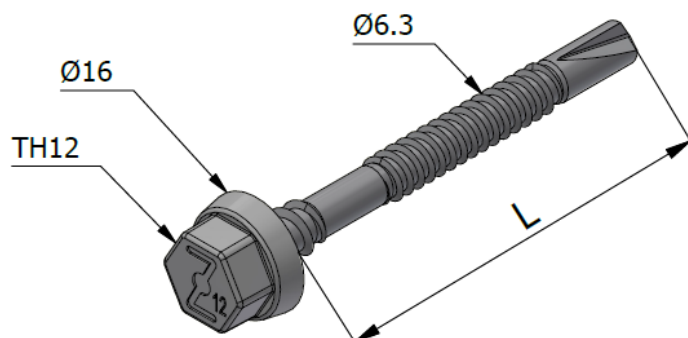
- Résistances à l'arrachement (Pk) conformément à la norme NF P 30-310.

Épaisseur du support Acier	Pk en daN
S320 - 2 mm	331
S280 - 2,5 mm	442
S235 - 3 mm	552
S235 - 4 mm	804
S235 - 6 mm	1112
S235 - 8 mm	1520

Les valeurs indiquées n'intègrent pas de coefficients de sécurité



DIMENSIONS & CODES



Ø x L (mm)	CS mini (mm)	CA maxi (mm)	Ø VULCA (mm)	Cond.	Code Tête naturelle	Code Tête laquée
6.3 x 65	26	45	-	100	334 908	334 907
6.3 x 65 + VA19	24	43	19	100	333 530	333 531
6.3 x 65 + VI19	24	43	19	100	334 904	334 906
6.3 x 65 + VI22	24	43	19	100	333 540	333 541
6.3 x 80	33	60	-	100	334 911	334 910
6.3 x 80 + VA19	31	58	19	100	333 532	333 533
6.3 x 80 + VI19	31	58	19	100	333 536	333 537
6.3 x 80 + VI22	31	58	19	100	333 542	333 543
6.3 x 105	49	85	-	100	334 920	334 921
6.3 x 105 + VA19	47	83	19	100	333 534	333 535
6.3 x 105 + VI19	47	83	19	100	333 538	333 539
6.3 x 105 + VI22	47	83	22	100	333 544	333 545

Ø : Diamètre nominal - L : Longueur - CS_{mini} : Capacité de serrage minimum - CA_{maxi} : Capacité d'assemblage maximum - Cond. : Conditionnement

CONFORMITÉ

- Conforme au DTU 40.35
- Conforme au DTU 40.36
- Conforme aux recommandations professionnelles RAGE : BARDAGES en acier protégé et en acier inoxydable.
- Les résistances caractéristiques sont issues d'essais réalisés par le laboratoire LR ETANCO.
- Réaction au feu : A1 suivant NF EN 13501-1 (uniquement pour la vis).

MARQUAGE & ÉTIQUETAGE

- Sur conditionnement naturel : ZACROVIS 8 DF TH12 / 2C - Ø 6,3 x L + CODE.
- Sur conditionnement naturel avec rondelle aluminium : ZACROVIS 8 DF TH12 / 2C - Ø 6,3 x L + VA Ø + CODE.
- Sur conditionnement naturel avec rondelle inox : ZACROVIS 8 DF TH12 / 2C - Ø 6,3 x L + VI Ø + CODE.
- Sur conditionnement laqué : ZACROVIS 8 DF TH12 / 2C - Ø 6,3 x L + COULEUR + CODE.
- Sur conditionnement laqué avec rondelle aluminium : ZACROVIS 8 DF TH12 / 2C - Ø 6,3 x L + VA Ø + COULEUR + CODE.
- Sur conditionnement laqué avec rondelle inox : ZACROVIS 8 DF TH12 / 2C - Ø 6,3 x L + VI Ø + COULEUR + CODE.

Date d'enregistrement : 16/04/2024 - Indice C

LR ETANCO est membre adhérent de :



LR ETANCO - Parc les Érables - Bât. 1 - 66 Route de Sartrouville

78231 Le Pecq Cedex France - www.etanco.eu

Tél : 01 34 80 52 00 - commercial.france@etanco.fr

CONTRÔLE QUALITÉ

- Système de management de la qualité certifié ISO 9001 suivant certificat en vigueur.

NOTA

Les renseignements contenus dans ce document sont donnés de bonne foi, uniquement dans un souci d'information générale. Ils reflètent l'état de nos connaissances au moment de leur rédaction. Les possibilités d'utilisation de nos produits étant nombreuses, et pouvant être hors de notre contrôle, notre responsabilité ne saurait en aucun cas être engagée en cas de mauvaise utilisation de nos produits. Les renseignements donnés ne peuvent être considérés que comme une suggestion d'utilisation sans tenir compte des brevets existants, ni des prescriptions légales ou réglementaires, nationales ou locales. L'acheteur est tenu de vérifier si la détention ou l'utilisation de nos produits est soumise sur son territoire à des règles particulières, notamment en matière publique, d'hygiène et de sécurité des travailleurs et des consommateurs. Il assume également seuls les devoirs d'information et de conseil auprès de l'utilisateur final. Le non-respect éventuel de ces réglementations, prescriptions et devoirs ne peut en aucun cas engager notre responsabilité

Date d'enregistrement : 16/04/2024 - Indice C

LR ETANCO est membre adhérent de :



LR ETANCO - Parc les Érables - Bât. 1 - 66 Route de Sartrouville
78231 Le Pecq Cedex France - www.etanco.eu

Tél : 01 34 80 52 00 - commercial.france@etanco.fr