

ZACROVIS 1,5 TH8 2C Ø6,3x22



DÉFINITION DU PRODUIT

- Vis autoperceuse Ø6,3 mm.
- Tête hexagonale 6 pans de 8 mm en ZAMAC à collerette Ø16 mm.
- Pas de 1,81 mm. Pointe foret réduite.
- Tête naturelle ou laquée.
- Montée avec une rondelle vulca alu Ø14 mm.

DOMAINE D'APPLICATION

- Fixation de bacs sur pannes métalliques.
- Fixation pour couturage des bacs en couverture.

Capacité de perçage (CP) :

- 3x 0,75 ou 1,5 mm de tôle acier.

MATIÈRE & REVÊTEMENT

Matière :

- Vis :
Acier traité.
Dureté HV0.5 en surface : 550 < HV < 750.
- Tête de vis :
ZAMAC 3 – ZL 0400 suivant la norme NF EN 12844.
- Rondelle :
Alliage d'aluminium 3004 H26 – EN AW-3004 H26 suivant la norme NF EN 485-1 + EPDM (Éthylène Propylène Diène Monomère)

Revêtement :

- Vis :
Couche de finition métallo-organique – SUPRACOAT 2C – Épaisseur ≥ 12 µm.

Laquage :

- Peinture époxy, polyester ou polyuréthane (large panel de coloris disponible)
- Épaisseur de laquage suivant FT 4453.
- Le revêtement de couleur ne confère qu'un caractère esthétique. Il ne préjuge pas des tenues mécaniques nominales. En cas de dégradation du revêtement, ce produit conserve sa performance et ne déroge pas à la fonction principale pour laquelle il est destiné.

Résistance à la corrosion :

SUPRACOAT 2C :

- Par test Kesternich selon la norme NF EN ISO 3231 :
Résiste à 15 cycles sans apparition de rouille rouge.
- Par test au brouillard salin selon la norme NF EN ISO 9227 :
Aucune trace de rouille rouge après 500 heures.

ZAMAC :

- Par test au brouillard salin selon la norme NF EN ISO 9227 :
Aucune trace de rouille rouge après 1 000 heures.

Date d'enregistrement : 23/10/2023 – Indice C

LR ETANCO est membre adhérent de :

MISE EN ŒUVRE

- La mise en œuvre se fait à l'aide d'une visseuse FEIN ASCS 6,3 avec limiteur de couple et jauge de profondeur muni d'une douille de vissage à empreinte hexagonale six pans creux de 8 mm.

Machines non autorisées :

Les boulonneuses, clés à chocs, visseuses à choc ne sont pas adaptées aux travaux d'assemblage et sont strictement interdites à l'utilisation.

Outils de pose conseillés :

- Coffret visseuse à batterie 18V FEIN ASCS 6,3 (code : 321 652) + Set de démarrage 2 batteries et 1 chargeur (code : 321 654)
- Douille monobloc à empreinte hexagonale six pans creux de 8 mm Lg 65 mm (code : 323 500)

PERFORMANCES

Propriété de la tête ZAMAC :

- Garantie 20 ans contre la corrosion de la tête de vis.

Propriété mécanique de l'EPDM de la rondelle Vulca :

- Dureté :
60 ± 5 DIDC.

Temps de perçage :

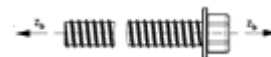
- Matériaux testés :
Acier de construction S355 JR.
- Outillage utilisé :
Visseuse Fein ASCS 6.3 avec limiteur de couple et jauge de profondeur.

Test de perçage	Unité	Ø 6,3
Temps de perçage	s/mm	< 2
Vitesse de rotation	Rpm	1700 *
Charge axiale	daN	27

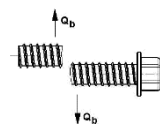
(*) Réelle sous charge : 1500 trs/min

Résistances caractéristiques :

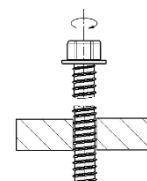
- Résistance caractéristique à la traction : $\bar{x} = 1614$ daN



- Résistance caractéristique au cisaillement - 0.6 x Rm : $\bar{x} = 968$ daN



- Résistance caractéristique à la torsion : $\bar{x} = 16$ Nm



Date d'enregistrement : 23/10/2023 - Indice C

LR ETANCO est membre adhérent de :



LR ETANCO - Parc les Érables - Bât. 1 - 66 Route de Sartrouville

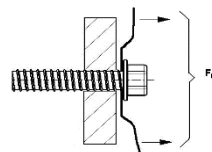
78231 Le Pecq Cedex France - www.etanco.eu

Tél : 01 34 80 52 00 - commercial.france@etanco.fr

- Résistances à l'arrachement (Pk) conformément à la norme NF P 30-314.

Tôle supérieure Acier S320	Tôle support Acier S320	daN
0,75 mm	0,75 mm	125
	2 X 0,75 mm	304
	3 x 0,75 mm	512
	1 mm	208
	1,5 mm	371

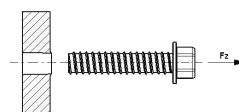
Les valeurs indiquées n'intègrent pas de coefficients de sécurité



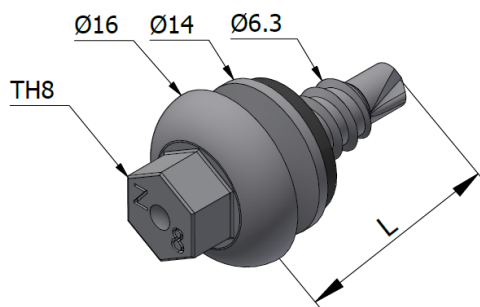
- Résistances à l'arrachement (Pk) conformément à la norme NF P 30-310.

Épaisseur du support Acier S320	daN
0,63 mm	55
0,75 mm	125
2 x 0,75 mm	304
3 x 0,75 mm	512
1 mm	208
1,5 mm	371

Les valeurs indiquées n'intègrent pas de coefficients de sécurité



DIMENSIONS & CODES



Ø x L. (mm)	CS mini (mm)	CA maxi (mm)	Ø Vulca alu (mm)	Code	
				Tête naturelle	Tête laquée
6,3 x 22	-	8	14	301 070	301 066

Ø : Diamètre nominal - L : Longueur - CS_{mini} : Capacité de serrage minimum - CA_{maxi} : Capacité d'assemblage maximum

CONFORMITÉ

- En conformité avec les recommandations professionnelles RAGE : BARDAGES en acier protégé et en acier inoxydable.
- Les résistances caractéristiques sont issues d'essais réalisés par le laboratoire LR ETANCO.
- Réaction au feu : A1 suivant NF EN 13501-1 (uniquement pour la vis)

Date d'enregistrement : 23/10/2023 - Indice C

LR ETANCO est membre adhérent de :



LR ETANCO - Parc les Érables - Bât. 1 - 66 Route de Sartrouville

78231 Le Pecq Cedex France - www.etanco.eu

Tél : 01 34 80 52 00 - commercial.france@etanco.fr

MARQUAGE & ÉTIQUETAGE

- Sur conditionnement naturel : ZACROVIS 1.5 TH8 2C 6.3x22 + RONDELLE VULCA + CODE.
- Sur conditionnement laqué : ZACROVIS 1.5 TH8 2C 6.3x22 + RONDELLE VULCA + COULEUR + CODE.

CONTRÔLE QUALITÉ

- Système de management de la qualité certifié ISO 9001 suivant certificat en vigueur.

NOTA

Les renseignements contenus dans ce document sont donnés de bonne foi, uniquement dans un souci d'information générale. Ils reflètent l'état de nos connaissances au moment de leur rédaction. Les possibilités d'utilisation de nos produits étant nombreuses, et pouvant être hors de notre contrôle, notre responsabilité ne saurait en aucun cas être engagée en cas de mauvaise utilisation de nos produits. Les renseignements donnés ne peuvent être considérés que comme une suggestion d'utilisation sans tenir compte des brevets existants, ni des prescriptions légales ou réglementaires, nationales ou locales. L'acheteur est tenu de vérifier si la détention ou l'utilisation de nos produits est soumise sur son territoire à des règles particulières, notamment en matière publique, d'hygiène et de sécurité des travailleurs et des consommateurs. Il assume également seuls les devoirs d'information et de conseil auprès de l'utilisateur final. Le non-respect éventuel de ces réglementations, prescriptions et devoirs ne peut en aucun cas engager notre responsabilité.

Date d'enregistrement : 23/10/2023 – Indice C

LR ETANCO est membre adhérent de :

**LR ETANCO - Parc les Érables - Bât. 1 - 66 Route de Sartrouville**78231 Le Pecq Cedex France - www.etanco.euTél : 01 34 80 52 00 – commercial.france@etanco.fr