

CANAL-DRILLNOX 12 TH8 A4 Ø 6,3 x 120 + RONDELLE VULCA Ø 30



DÉFINITION DU PRODUIT

- Vis autoperceuse Ø 6,3 mm bi-métal.
- Prémontée avec rondelle VULCA Ø 30 (code : 299 881).
- Tête Hexagonale 6 pans de 8 mm.
- Colletette de Ø 13 mm.
- Acier inoxydable A4.
- Corps avec ailettes remplaçant le pré-perçage (Ø8,6 mm).
- Pas de 1,81 mm.
- Pointe foret.

DOMAINE D'APPLICATION

- Couverture : Fixation de plaques support de tuiles canal (PST) sans pré-perçage sur pannes métalliques.
- Environnement très agressif (hors front de mer).
- Capacité de perçage (CP) : 4 à 12 mm d'acier.

MATIÈRE & REVÊTEMENT

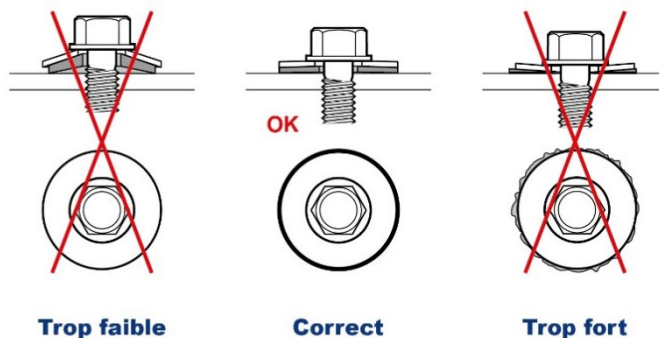
Matière :

- Corps de la vis : Acier inoxydable austénitique A4 - 1.4404 - AISI 316L.
- Pointe foret et premiers filets : Acier carbone traité.
- Rondelle VULCA : Acier inoxydable A2 (VI) + EPDM (Éthylène Propylène Diène Monomère)

Résistance à la corrosion :

- Corps de la vis :
Par test Kesternich selon la norme NF EN ISO 3231 :
 Résiste à 30 cycles sans apparition de rouille rouge.
Par test au brouillard salin selon la norme NF EN ISO 9227 :
 Aucune trace de rouille rouge après 1000 heures.
- Pointe acier et 1^{ers} filets avec revêtement de surface :
Par test au brouillard salin selon la norme NF EN ISO 9227 :
 Aucune trace de rouille rouge après 200 heures.

MISE EN ŒUVRE



- L'assemblage se fait à l'aide d'une visseuse FEIN ASCM 18-4 QM AS avec limiteur de couple et jauge de profondeur muni d'une douille de vissage à empreinte hexagonale six pans creux de 8 mm.

Machines non autorisées :

- Les boulonneuses, clés à chocs, visseuses à choc ne sont pas adaptées aux travaux d'assemblage et sont strictement interdites à l'utilisation.

Outils de pose conseillés :

- Coffret visseuse à batterie FEIN ASCM 18-4 QM AS + 2 batteries et 1 chargeur (code : 321 688).
- Butée de profondeur pour FEIN ASCM 18-4 QM AS (code : 321 686).
- Ensemble 3^{ème} Main pour vis TH8 (code : 320 153).
- Douille monobloc à empreinte hexagonale six pans creux de 8 mm Lg 65 mm (code : 323 500).

Produits associés :

- CANAL-DRILLNOX 4 TH8 A2 Ø 6,3 x 105 + RONDELLE VULCA Ø 30 (voir FT n° 4572).
- CANAL-DRILLNOX 4 TH8 A4 Ø 6,3 x 105 + RONDELLE VULCA Ø 30 (voir FT n° 4035).
- CANAL-DRILLNOX 12 TH8 A2 Ø 6,3 x 120 + RONDELLE VULCA Ø 30 (voir FT n° 4573).
- CLOSOIR pour plaques support tuiles CP (voir fascicule couverture)
- Complément d'étanchéité ETANCOPAST (code : 443 090)

PERFORMANCES

Propriétés mécaniques de l'EPDM de la rondelle VULCA :

- Dureté : 58 ± 5 SHORE A + ANTI-UV.

Temps de perçage :

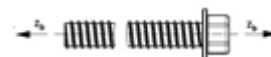
- Matériaux testés : Acier de construction S355 JR.
- Outillage utilisé : Visseuse FEIN ASCM 18-4 QM AS avec limiteur de couple et jauge de profondeur.

Test de perçage	Unité	Ø 6,3
Temps de perçage	sec/mm	< 2
Vitesse de rotation	RPM	2000 *
Charge axiale	daN	27

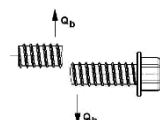
(*) Réelle sous charge : 1800 trs/min

Résistances caractéristiques :

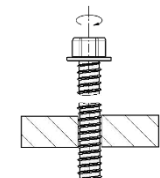
- Résistance caractéristique à la traction : $\bar{x} = 1076 \text{ daN}$



- Résistance caractéristique au cisaillement - 0,6 x Rm : $\bar{x} = 645 \text{ daN}$



- Résistance caractéristique à la torsion : $\bar{x} = 6,5 \text{ Nm}$



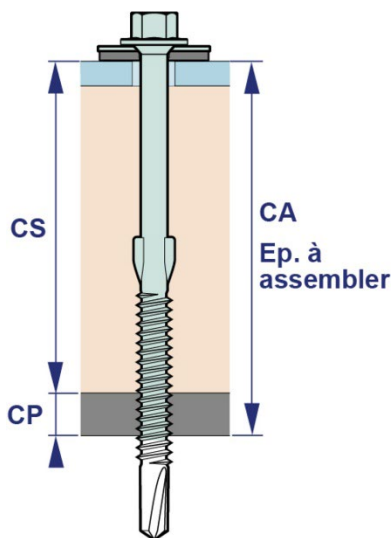
- Résistances à l'arrachement (Pk) conformément à la norme NF P 30-310 :

Épaisseur du support Acier	Pk en daN
S235 - 4 mm	742
S235 - 6 mm	1186*
S235 - 8 mm	1186*
S235 - 10 mm	1186*
S235 - 12 mm	1186*

Les valeurs indiquées n'intègrent pas de coefficients de sécurité
*Rupture de la fixation



DIMENSIONS & CODES



Ø x L (mm)	CP (mm)	CS mini (mm)	CA maxi (mm)	Tête Hexagonale	Rondelle VULCA	Cond.	Code Naturel
6,3 x 120	4 à 12	57	78	8	Ø 30	100	339 695

Ø : Diamètre nominal – L : Longueur – CS_{mini} : Capacité de serrage minimum – CA_{maxi} : Capacité d'assemblage maximum – CP : Capacité de perçage – Cond. : Conditionnement

CONFORMITÉ

- Conforme au cahier du CSTB 3297 V2 : Couvertures fibres-ciment support tuiles canal sous Document Technique d'Application.
- Les résistances caractéristiques sont issues d'essais réalisés par le laboratoire LR ETANCO.
- Réaction au feu : A1 suivant NF EN 13501-1 (uniquement pour la vis).

MARQUAGE & ÉTIQUETAGE

- Sur conditionnement, vis naturelle : CANAL-DRILLNOX 12 TH8 A4 – Ø 6,3 x L + VI30 + CODE.

CONTRÔLE QUALITÉ

- Système de management de la qualité certifié ISO 9001 suivant certificat en vigueur.

NOTA

Les renseignements contenus dans ce document sont donnés de bonne foi, uniquement dans un souci d'information générale. Ils reflètent l'état de nos connaissances au moment de leur rédaction. Les possibilités d'utilisation de nos produits étant nombreuses, et pouvant être hors de notre contrôle, notre responsabilité ne saurait en aucun cas être engagée en cas de mauvaise utilisation de nos produits. Les renseignements donnés ne peuvent être considérés que comme une suggestion d'utilisation sans tenir compte des brevets existants, ni des prescriptions légales ou réglementaires, nationales ou locales. L'acheteur est tenu de vérifier si la détention ou l'utilisation de nos produits est soumise sur son territoire à des règles particulières, notamment en matière publique, d'hygiène et de sécurité des travailleurs et des consommateurs. Il assume également seuls les devoirs d'information et de conseil auprès de l'utilisateur final. Le non-respect éventuel de ces réglementations, prescriptions et devoirs ne peut en aucun cas engager notre responsabilité

Date d'enregistrement : 18/03/2025 – Indice C

LR ETANCO est membre adhérent de :



LR ETANCO - Parc les Érables - Bât. 1 - 66 Route de Sartrouville

78231 Le Pecq Cedex France - www.etanco.eu

Tél : 01 34 80 52 00 – commercial.france@etanco.fr