

GOLDOVIS BOIS - TH10 - 2C / 3C - Ø 6,5 x 63



DÉFINITION DU PRODUIT

- Vis autoperceuse Ø 6,5 mm.
- Tête Hexagonale 6 pans de 10 mm
- Collerette large Ø 15 mm.
- Tête naturelle.
- Pas de 2,54 mm.
- Pointe foret.

DOMAINE D'APPLICATION

- Étanchéité : Fixation de bacs support d'étanchéité sur pannes bois.
- Bardage : Fixation de de plateaux de bardage sur pannes bois.
- Surcouverture : Fixation des entretoises de surcouverture sur la charpente bois existante à travers l'ancien bac métallique nervuré ou T.O.G.
- Capacité de perçage (CP) : 0,75 à 4 x 0,75 mm de tôle acier.

MATIÈRE & REVÊTEMENT

Matière :

- Vis : Acier traité.

Revêtement :

- SUPRACOAT 2C - Épaisseur ≥ 12 µm suivant la norme ISO 4042.
- SUPRACOAT 3C - Épaisseur ≥ 18 µm suivant la norme ISO 4042.

Résistance à la corrosion :

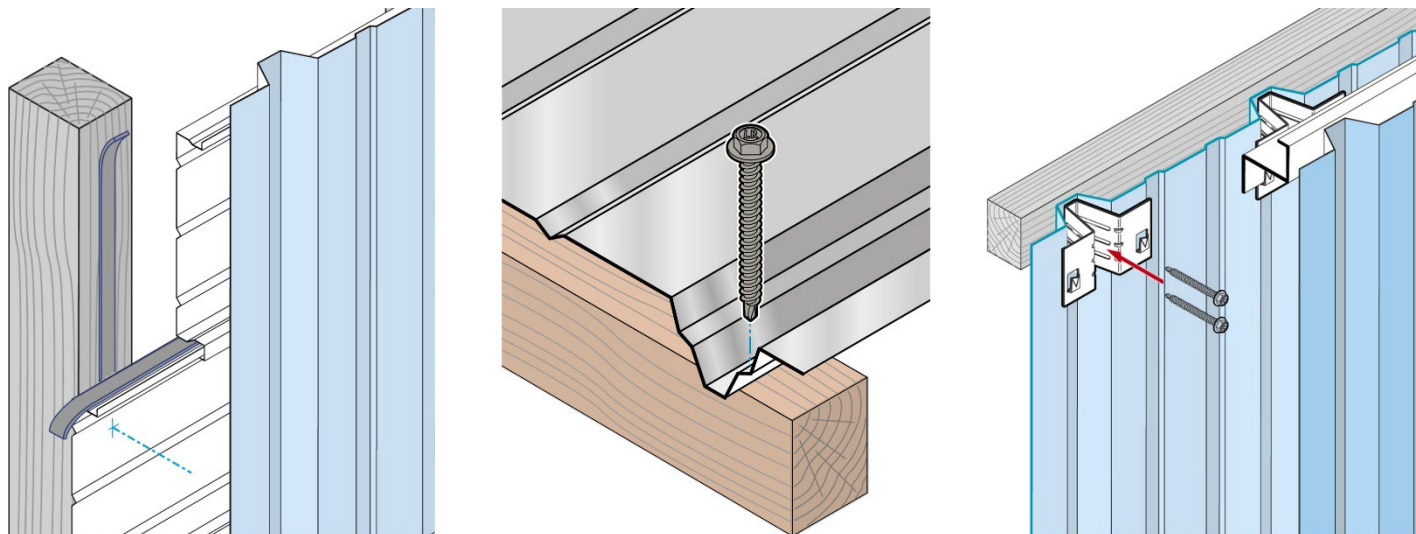
SUPRACOAT 2C :

- Par test Kesternich selon la norme NF EN ISO 22479
Résiste à 15 cycles sans apparition de rouille rouge.
- Par test au brouillard salin selon la norme NF EN ISO 9227
Aucune trace de rouille rouge après 500 heures.

SUPRACOAT 3C :

- Par test Kesternich selon la norme NF EN ISO 22479
Résiste à 30 cycles sans apparition de rouille rouge.
- Par test au brouillard salin selon la norme NF EN ISO 9227
Aucune trace de rouille rouge après 1000 heures.

MISE EN ŒUVRE



- La mise en œuvre se fait à l'aide d'une visseuse FEIN ASCM 18-4 QM AS avec limiteur de couple et jauge de profondeur muni d'une douille de vissage à empreinte hexagonale six pans creux de 10 mm.

Machines non autorisées :

Les boulonneuses, clés à chocs, visseuses à choc ne sont pas adaptées aux travaux d'assemblage et sont strictement interdites à l'utilisation.

Outils de pose conseillés :

- Coffret visseuse à batterie FEIN ASCM 18-4 QM AS + 2 batteries et 1 chargeur (code : 321 688).
- Butée de profondeur pour FEIN ASCM 18-4 QM AS (code : 321 686).
- Douille monobloc à empreinte hexagonale six pans creux de 10 mm Lg 65 mm (code : 323 510).

Produits associés :

- MODULCO (voir fascicule surcouverture).
- MODULTOG (voir fascicule surcouverture).
- MODUL V (voir fascicule surcouverture).
- MODULMAX (voir fascicule surcouverture).

PERFORMANCES

Temps de perçage :

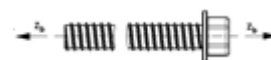
- Matériaux testés : Acier de construction S355 JR.
- Outillage utilisé : Visseuse Fein FEIN ASCM 18-4 QM AS avec limiteur de couple et jauge de profondeur.

Test de perçage	Unité	Ø 6,5
Temps de perçage	sec/mm	< 2
Vitesse de rotation	RPM	2000 *
Charge axiale	daN	27

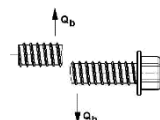
(*) Réelle sous charge : 1800 trs/min

Résistances caractéristiques :

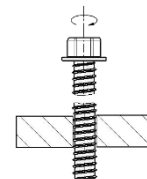
- Résistance caractéristique à la traction : $\bar{x} = 1482$ daN



- Résistance caractéristique au cisaillement - 0,6 x Rm : $\bar{x} = 889$ daN



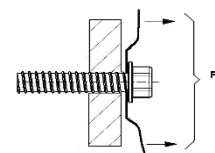
- Résistance caractéristique à la torsion : $\bar{x} = 17$ Nm



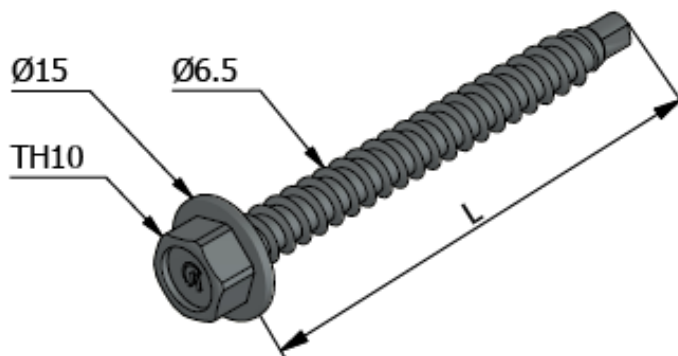
- Résistances à l'arrachement (Pk) conformément à la norme NF P 30-314 :

Tôle supérieure Acier	Support Bois Sapin	Pk en daN
S320 - 0,75 mm	450 kg/m ³ - Ancrage total	606
S320 - 2 x 0,75 mm	450 kg/m ³ - Ancrage total	606
S320 - 1 mm	450 kg/m ³ - Ancrage total	606
S320 - 2,5 mm	450 kg/m ³ - Ancrage total	606

Les valeurs indiquées n'intègrent pas de coefficients de sécurité



DIMENSIONS & CODES



Ø x L (mm)	CP (mm)	CS mini (mm)	CS maxi (mm)	Tête hexagonale	Cond.	Code 2C	Code 3C
6,5 x 63	0,75 à 4 x 075	-	13	TH10	500	331 222	331 224

Ø : Diamètre nominal - L : Longueur - CS_{mini} : Capacité de serrage minimum - CS_{maxi} : Capacité de serrage maximum - Cond. : Conditionnement

CONFORMITÉ

- Conforme au DTU 43.3 : Travaux couverture tôles acier nervurées avec revêtements d'étanchéité.
- Les résistances caractéristiques sont issues d'essais réalisés par le laboratoire LR ETANCO.
- Réaction au feu : A1 suivant NF EN 13501-1.

MARQUAGE & ÉTIQUETAGE

- Sur conditionnement et revêtement SUPRACOAT 2C : GOLDOVIS BOIS TH10 / 2C - Ø 6,5 x 63 + CODE.
- Sur conditionnement et revêtement SUPRACOAT 3C : GOLDOVIS BOIS TH10 / 3C - Ø 6,5 x 63 + CODE.

CONTRÔLE QUALITÉ

- Système de management de la qualité certifié ISO 9001 suivant certificat en vigueur.

NOTA

Les renseignements contenus dans ce document sont donnés de bonne foi, uniquement dans un souci d'information générale. Ils reflètent l'état de nos connaissances au moment de leur rédaction. Les possibilités d'utilisation de nos produits étant nombreuses, et pouvant être hors de notre contrôle, notre responsabilité ne saurait en aucun cas être engagée en cas de mauvaise utilisation de nos produits. Les renseignements donnés ne peuvent être considérés que comme une suggestion d'utilisation sans tenir compte des brevets existants, ni des prescriptions légales ou réglementaires, nationales ou locales. L'acheteur est tenu de vérifier si la détention ou l'utilisation de nos produits est soumise sur son territoire à des règles particulières, notamment en matière publique, d'hygiène et de sécurité des travailleurs et des consommateurs. Il assume également seuls les devoirs d'information et de conseil auprès de l'utilisateur final. Le non-respect éventuel de ces réglementations, prescriptions et devoirs ne peut en aucun cas engager notre responsabilité

Date d'enregistrement : 19/02/2026 - Indice G

LR ETANCO est membre adhérent de :



LR ETANCO - Parc les Érables - Bât. 1 - 66 Route de Sartrouville

78231 Le Pecq Cedex France - www.etanco.eu

Tél : 01 34 80 52 00 - commercial.france@etanco.fr