

DRILLNOX 6 TH8 – ACIER INOXYDABLE A4 – Ø 5,5 x L



DÉFINITION DU PRODUIT

- Vis autoperceuse Ø 5,5 mm bi-métal.
- Tête Hexagonale 6 pans de 8 mm.
- Collerette de Ø 10,5 mm.
- Acier inoxydable A4.
- Tête naturelle ou laquée.
- Pas de 1,81 mm.
- Pointe foret.
- Peut être montée avec une rondelle VULCA.

DOMAINE D'APPLICATION

- Couverture : Fixation de bacs acier en plage sur charpente métallique (avec rondelle VULCA inox Ø19).
- Couverture chaude en aluminium à joint debout : Fixation des pattes de rives (point fixe) à trame parallèle ou croisée sur charpente métallique.
- Bardage simple peau : Fixation de bacs acier et aluminium sur ossature métallique.
- Environnement très agressif (hors front de mer).
- Capacité de perçage (CP) : 2 à 6 mm d'acier.

MATIÈRE & REVÊTEMENT

Matière :

- Corps de la vis : Acier inoxydable austénitique A4 – 1.4404 - AISI 316L.
- Pointe foret et premiers filets : Acier carbone traité.
- Rondelle VULCA : Acier inoxydable A2 (VI) + EPDM (Éthylène Propylène Diène Monomère).

Laquage :

- Peinture époxy, polyester ou polyuréthane (large panel de coloris disponible).
- Épaisseur de laquage suivant FT n° 4453.
- Le revêtement de couleur ne confère qu'un caractère esthétique. Il ne préjuge pas des tenues mécaniques nominales. En cas de dégradation du revêtement, ce produit conserve sa performance et ne déroge pas à la fonction principale pour laquelle il est destiné.

Résistance à la corrosion :

- Corps de la vis :
Par test Kesternich selon la norme NF EN ISO 22479 :
Résiste à 30 cycles sans apparition de rouille rouge.
Par test au brouillard salin selon la norme NF EN ISO 9227 :
Aucune trace de rouille rouge après 1000 heures.
- Pointe acier et 1^{ers} filets avec revêtement de surface :
Par test au brouillard salin selon la norme NF EN ISO 9227 :
Aucune trace de rouille rouge après 200 heures.

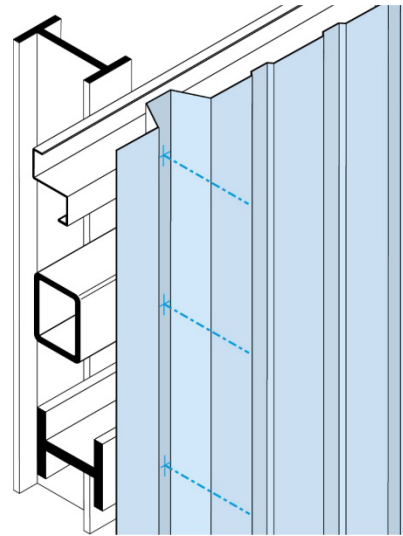
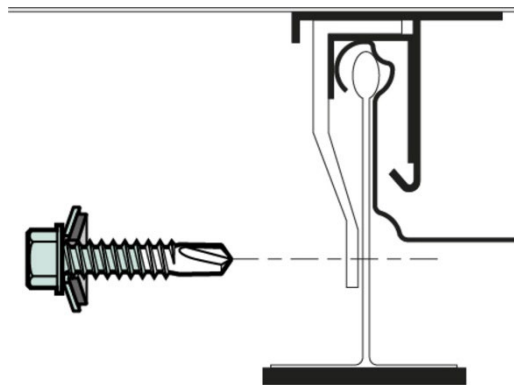
Date d'enregistrement : 03/11/2025 – Indice F

LR ETANCO est membre adhérent de :

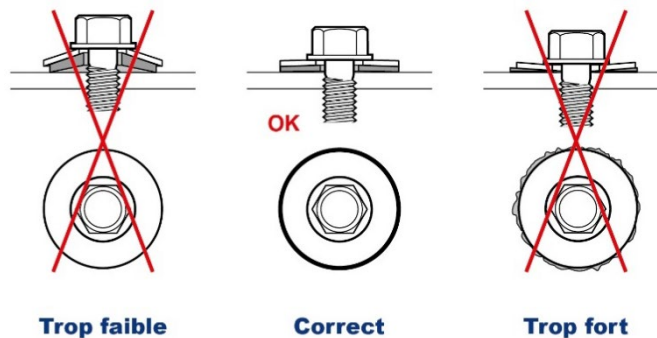


LR ETANCO - Parc les Érables - Bât. 1 - 66 Route de Sartrouville
78231 Le Pecq Cedex France - www.etanco.eu
Tél : 01 34 80 52 00 – commercial.france@etanco.fr

MISE EN ŒUVRE



- L'assemblage se fait à l'aide d'une visseuse FEIN ASCM 18-4 QM AS avec limiteur de couple et jauge de profondeur muni d'une douille de vissage à empreinte hexagonale six pans creux de 8 mm.



Machines non autorisées :

- Les boulonneuses, clés à chocs, visseuses à choc ne sont pas adaptées aux travaux d'assemblage et sont strictement interdites à l'utilisation.

Outils de pose conseillés :

- Coffret visseuse à batterie FEIN ASCM 18-4 QM AS + 2 batteries et 1 chargeur (code : 321 688).
- Butée de profondeur pour FEIN ASCM 18-4 QM AS (code : 321 686).
- Douille monobloc à empreinte hexagonale six pans creux de 8 mm Lg 65 mm (code : 323 500).

Produits associés :

- DRILLNOX 3T INOX A2 TH8 Ø4,8xL (voir FT n° 4001).
- DRILLNOX 3 INOX A4 TH8 Ø6,3xL (voir FT n° 4005).
- DRILLNOX 3,5 INOX A4 TH8 Ø5,5xL (voir FT n° 4006).
- DRILLNOX 6 INOX A2 TH8 Ø5,5xL (voir FT n° 4584).
- DRILLNOX 12 INOX A4 TH8 Ø5,5xL (voir FT n° 4011).
- DRILLNOX SPIRAL 18 INOX A4 TH8 Ø5,5xL (voir FT n° 4167).

PERFORMANCES

Propriétés mécaniques de l'EPDM de la rondelle VULCA :

- Dureté : 58 ± 5 SHORE A.

Temps de perçage :

- Matériaux testés : Acier de construction S355 JR.
- Outillage utilisé : Visseuse FEIN ASCM 18-4 QM AS avec limiteur de couple et jauge de profondeur.

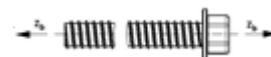
Test de perçage	Unité	Ø 5,5
Temps de perçage	sec/mm	< 2
Vitesse de rotation	RPM	2000 ¹
Charge axiale	daN	20

¹ Réelle sous charge : 1800 trs/min

Résistances caractéristiques :

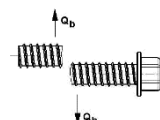
- Résistance caractéristique à la traction :

$$\bar{x} = 784 \text{ daN}$$



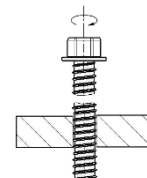
- Résistance caractéristique au cisaillement - 0,6 x Rm :

$$\bar{x} = 470 \text{ daN}$$



- Résistance caractéristique à la torsion :

$$\bar{x} = 7,5 \text{ Nm}$$

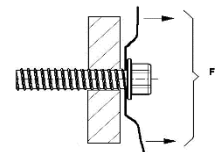


- Résistances à l'arrachement (Pk) conformément à la norme NF P 30-314.

Tôle supérieure Acier	Tôle support Acier	Pk en daN
S320 - 0,75 mm	S320 - 2 mm	271
	S280 - 2,5 mm	377
	S235 - 3 mm	452
	S235 - 4 mm	731 ²
	S235 - 6 mm	731 ²

² Déboutonnage

Les valeurs indiquées n'intègrent pas de coefficients de sécurité

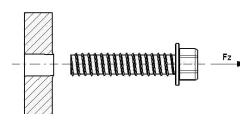


- Résistances à l'arrachement (Pk) conformément à la norme NF P 30-310 :

Épaisseur du support Acier	Pk en daN
S320 - 2 mm	271
S320 - 2,5 mm	377
S235 - 3 mm	452
S235 - 4 mm	788
S235 - 6 mm	1083 ³

³ Rupture de la fixation

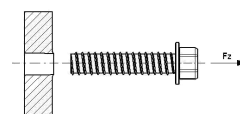
Les valeurs indiquées n'intègrent pas de coefficients de sécurité



- Résistances à l'arrachement (Pk) conformément à la norme NF P 30-310 :

Épaisseur du support aluminium	Pk en daN
6063 T66 - 2 mm	204
6063 T66 - 2,5 mm	328
6063 T66 - 3 mm	362
6060 T5 - 4 mm	499

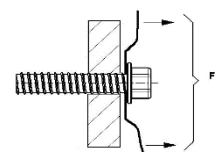
Les valeurs indiquées n'intègrent pas de coefficients de sécurité



- Résistances à l'arrachement (NR,k) conformément au DEE 330046-01-0602 :

Tôle supérieure Acier	Tôle support Acier	NR,k en daN
S280 à S320 - 0,75 mm	S280 à S320 - 2 mm	227
	S280 à S320 - 2,5 mm	303
	S280 à S320 - 3 mm	340
	S280 à S320 - 4 mm	340
	S280 à S320 - 5 mm	340

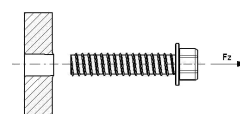
Les valeurs indiquées n'intègrent pas de coefficients de sécurité



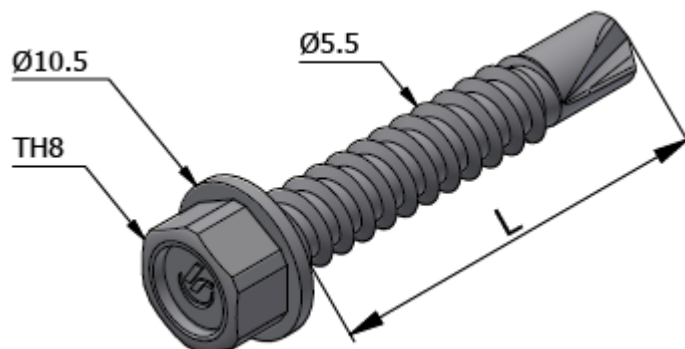
- Résistances à l'arrachement (NR,k,II) conformément au DEE 330046-01-0602 :

Épaisseur du support Acier	NR,k,II en daN
S280 à S320 - 2 mm	227
S280 à S320 - 2,5 mm	331
S280 à S320 - 3 mm	434
S280 à S320 - 4 mm	570
S280 à S320 - 5 mm	616

Les valeurs indiquées n'intègrent pas de coefficients de sécurité



DIMENSIONS & CODES



Ø x L (mm)	CP (mm)	CS mini (mm)	CA maxi (mm)	Tête Hexagonale	Rondelle VULCA	Cond.	Code Naturel	Code laqué
5,5 x 26	2 à 6	-	8	8	-	100	372 353*	-
5,5 x 26 + VI 16	2 à 6	-	6	8	16	100	372 352	373 450
5,5 x 26 + VI 19	2 à 6	-	5	8	19	100	372 355	372 356
5,5 x 32	2 à 6	-	14	8	-	100	372 347*	372 308*
5,5 x 32 + VI 14	2 à 6	-	12	8	14	100	372 331*	372 350*
5,5 x 32 + VI 16	2 à 6	-	12	8	16	100	372 348	373 454
5,5 x 32 + VI 19	2 à 6	-	11	8	19	100	372 349	372 351

* Produit ne bénéficiant pas du marquage CE.

Ø : Diamètre nominal - L : Longueur - CS_{mini} : Capacité de serrage minimum - CA_{maxi} : Capacité d'assemblage maximum - CP : Capacité de perçage - Cond. : Conditionnement

CONFORMITÉ

- Évaluation Technique Européenne n° 10/0181 délivrée par le DIBT selon le Document d'Évaluation Européen 330046-01-0602.
- Évaluation Technique Européenne n° 25/0616 délivrée par l'ETA-DANMARK selon le Document d'Évaluation Européen 330046-01-0602.
- Conforme au NF DTU 40.35 : Couverture en plaques nervurées issues de tôles d'acier revêtues.
- Conforme aux Recommandations professionnelles RAGE : Bardages en acier protégé et en acier inoxydable.
- Les résistances caractéristiques sont issues d'essais réalisés par le laboratoire LR ETANCO.
- Réaction au feu : A1 suivant NF EN 13501-1 (uniquement pour la vis).

MARQUAGE & ÉTIQUETAGE

- Sur conditionnement, vis naturelle : DRILLNOX 6 TH8 A4 - Ø 5,5 x L + CODE.
- Sur conditionnement, vis laquée : DRILLNOX 6 TH8 A4 - Ø 5,5 x L + COULEUR + CODE.
- Sur conditionnement, vis naturelle avec rondelle : DRILLNOX 6 TH8 A4 - Ø 5,5 x L + VI Ø + CODE.
- Sur conditionnement, vis laquée avec rondelle : DRILLNOX 6 TH8 A4 - Ø 5,5 x L + VI Ø + COULEUR + CODE.

CONTRÔLE QUALITÉ

- Système de management de la qualité certifié ISO 9001 suivant certificat en vigueur.

NOTA

Les renseignements contenus dans ce document sont donnés de bonne foi, uniquement dans un souci d'information générale. Ils reflètent l'état de nos connaissances au moment de leur rédaction. Les possibilités d'utilisation de nos produits étant nombreuses, et pouvant être hors de notre contrôle, notre responsabilité ne saurait en aucun cas être engagée en cas de mauvaise utilisation de nos produits. Les renseignements donnés ne peuvent être considérés que comme une suggestion d'utilisation sans tenir compte des brevets existants, ni des prescriptions légales ou réglementaires, nationales ou locales. L'acheteur est tenu de vérifier si la détention ou l'utilisation de nos produits est soumise sur son territoire à des règles particulières, notamment en matière publique, d'hygiène et de sécurité des travailleurs et des consommateurs. Il assume également seuls les devoirs d'information et de conseil auprès de l'utilisateur final. Le non-respect éventuel de ces réglementations, prescriptions et devoirs ne peut en aucun cas engager notre responsabilité.

Date d'enregistrement : 03/11/2025 - Indice F

LR ETANCO est membre adhérent de :

**LR ETANCO - Parc les Érables - Bât. 1 - 66 Route de Sartrouville**78231 Le Pecq Cedex France - www.etanco.euTél : 01 34 80 52 00 - commercial.france@etanco.fr