

DRILLNOX BOIS DF INOX A4 TH8 Ø 6,5 x L



ETE 25/0616
ETE 13/0180

DÉFINITION DU PRODUIT

- Vis autoperceuse Ø 6,5 mm bi-métal.
- Double filet sous tête Ø 7 mm avec arrêt franc évitant les déformations de la peau extérieure du panneau sandwich.
- Tête Hexagonale 6 pans de 8 mm.
- Collerette de Ø 10,5 mm.
- Acier inoxydable A4.
- Tête naturelle ou laquée.
- Pas de 1,81 mm pour les longueurs < 240 mm (BDFN).
- Pas de 2,54 mm pour les longueurs ≥ 240 mm (BDF).
- Pointe foret.
- Peut être montée avec une rondelle VULCA.

DOMAINE D'APPLICATION

- Couverture : Fixation de bacs ou panneaux sandwichs en sommet d'onde (avec cavalier) sur charpente bois.
- Bardage : Fixation de panneaux sandwichs sur ossature bois.
- Environnement très agressif (hors front de mer).
- Capacité de perçage (CP) : 0,75 à 4x0,75 mm d'acier.

MATIÈRE & REVÊTEMENT

Matière :

- Corps de la vis : Acier inoxydable austénitique A4 – 1.4404 - AISI 316L.
- Pointe foret et premiers filets : Acier carbone traité.
- Rondelle VULCA : Acier inoxydable A2 (VI) + EPDM (Éthylène Propylène Diène Monomère).

Laquage :

- Peinture époxy, polyester ou polyuréthane (large panel de coloris disponible).
- Épaisseur de laquage suivant FT n° 4453.
- Le revêtement de couleur ne confère qu'un caractère esthétique. Il ne préjuge pas des tenues mécaniques nominales. En cas de dégradation du revêtement, ce produit conserve sa performance et ne déroge pas à la fonction principale pour laquelle il est destiné.

Résistance à la corrosion :

- Corps de la vis :
Par test Kesternich selon la norme NF EN ISO 22479 :
Résiste à 30 cycles sans apparition de rouille rouge.
Par test au brouillard salin selon la norme NF EN ISO 9227 :
Aucune trace de rouille rouge après 1000 heures.
- Pointe acier et 1^{ers} filets avec revêtement de surface :
Par test au brouillard salin selon la norme NF EN ISO 9227 :
Aucune trace de rouille rouge après 200 heures.

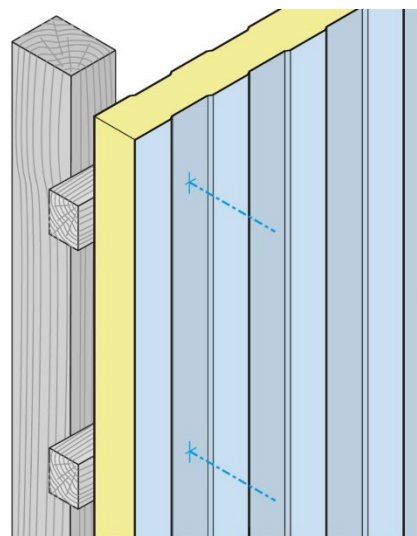
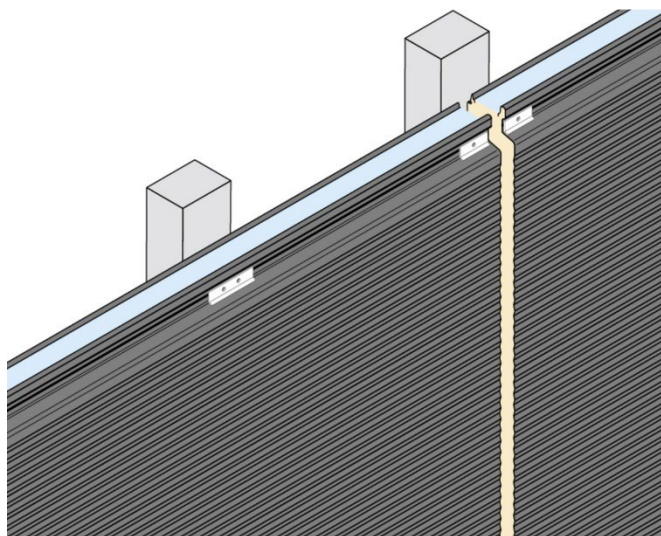
Date d'enregistrement : 19/03/2025 – Indice H

LR ETANCO est membre adhérent de :

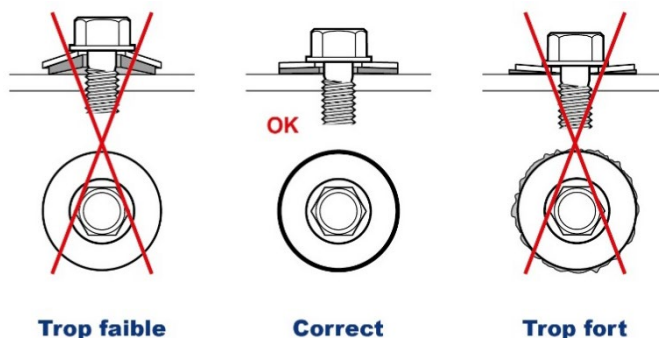


LR ETANCO - Parc les Érables - Bât. 1 - 66 Route de Sartrouville
78231 Le Pecq Cedex France - www.etanco.eu
Tél : 01 34 80 52 00 – commercial.france@etanco.fr

MISE EN ŒUVRE



- L'assemblage se fait à l'aide d'une visseuse FEIN ASCM 18-4 QM AS avec limiteur de couple et jauge de profondeur muni d'une douille de vissage à empreinte hexagonale six pans creux de 8 mm.



Machines non autorisées :

- Les boulonneuses, clés à chocs, visseuses à choc ne sont pas adaptées aux travaux d'assemblage et sont strictement interdites à l'utilisation.

Outils de pose conseillés :

- Coffret visseuse à batterie FEIN ASCM 18-4 QM AS + 2 batteries et 1 chargeur (code : 321 688).
- Butée de profondeur pour FEIN ASCM 18-4 QM AS (code : 321 686).
- Ensemble 3^{ème} Main pour vis TH8 (code : 320 153).
- Douille monobloc à empreinte hexagonale six pans creux de 8 mm Lg 65 mm (code : 323 500).

Produits associés :

- DRILLNOX BOIS DF INOX A2 TH8 Ø 6,5 x L (voir FT n° 4575).
- Cavaliers de couverture (voir fascicule couverture).
- Plaquettes bardage (voir fascicule bardage).

PERFORMANCES

Propriétés mécaniques de l'EPDM de la rondelle VULCA :

- Dureté : 58 ± 5 SHORE A.

Temps de perçage :

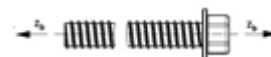
- Matériaux testés : Acier de construction S355 JR.
- Outillage utilisé : Visseuse FEIN ASCM 18-4 QM AS avec limiteur de couple et jauge de profondeur.

Test de perçage	Unité	Ø 6,5
Temps de perçage	sec/mm	< 2
Vitesse de rotation	RPM	2000 *
Charge axiale	daN	27

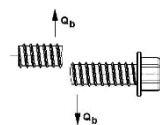
(*) Réelle sous charge : 1800 trs/min

Résistances caractéristiques :

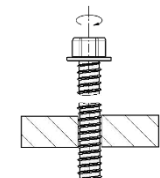
- Résistance caractéristique à la traction : $\bar{x} = 988 \text{ daN}$



- Résistance caractéristique au cisaillement - 0,6 x Rm : $\bar{x} = 592 \text{ daN}$



- Résistance caractéristique à la torsion : $\bar{x} = 12 \text{ Nm}$



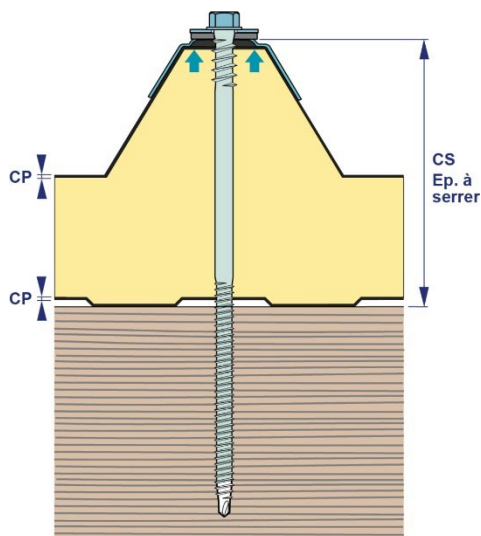
- Résistances à l'arrachement (Pk) conformément à la norme NF P 30-310 :

Support Bois Sapin	Pk en daN
450 kg/m ³ - Ancrage 50 mm	502

Les valeurs indiquées n'intègrent pas de coefficients de sécurité



DIMENSIONS & CODES



Ø x L (mm)	CP (mm)	CS mini (mm)	CS maxi (mm)	Tête Hexagonale	Rondelle VULCA	Cond.	Code Naturel	Code laqué
6,5 x 75	0,75 à 4x0,75	17	25	8	-	100	374 649*	374 651*
6,5 x 75 + VI14	0,75 à 4x0,75	16	24	8	Ø 14	100	374 653*	-
6,5 x 75 + VI16	0,75 à 4x0,75	16	24	8	Ø 16	100	374 657	-
6,5 x 75 + VI19	0,75 à 4x0,75	15	23	8	Ø 19	100	374 658	-
6,5 x 75 + VI22	0,75 à 4x0,75	15	23	8	Ø 22	100	374 659*	374 674*
6,5 x 100	0,75 à 4x0,75	25	50	8	-	100	374 678*	374 679*
6,5 x 100 + VI16	0,75 à 4x0,75	24	49	8	Ø 16	100	374 683	374 684
6,5 x 100 + VI19	0,75 à 4x0,75	23	48	8	Ø 19	100	374 689	374 690
6,5 x 100 + VI22	0,75 à 4x0,75	23	48	8	Ø 22	100	374 691*	374 900*
6,5 x 122	0,75 à 4x0,75	50	72	8	-	100	374 692*	-
6,5 x 122 + VI19	0,75 à 4x0,75	48	70	8	Ø 19	100	374 694	374 695
6,5 x 142	0,75 à 4x0,75	72	92	8	-	100	374 699*	374 700*
6,5 x 142 + VI16	0,75 à 4x0,75	71	91	8	Ø 16	100	374 705	374 707
6,5 x 142 + VI19	0,75 à 4x0,75	70	90	8	Ø 19	100	374 711	374 715
6,5 x 142 + VI22	0,75 à 4x0,75	70	90	8	Ø 22	100	374 719*	374 901*
6,5 x 162	0,75 à 4x0,75	92	112	8	-	100	374 721*	374 739*
6,5 x 162 + VI16	0,75 à 4x0,75	91	111	8	Ø 16	100	374 754	-
6,5 x 162 + VI19	0,75 à 4x0,75	90	110	8	Ø 19	100	374 758	374 759
6,5 x 162 + VI22	0,75 à 4x0,75	90	110	8	Ø 22	100	374 760*	-
6,5 x 177	0,75 à 4x0,75	112	127	8	-	100	374 761*	374 762*
6,5 x 177 + VI16	0,75 à 4x0,75	111	126	8	Ø 16	100	374 763	-
6,5 x 177 + VI19	0,75 à 4x0,75	110	125	8	Ø 19	100	374 764	-
6,5 x 177 + VI22	0,75 à 4x0,75	110	125	8	Ø 22	100	374 765*	374 766*
6,5 x 200	0,75 à 4x0,75	127	150	8	-	100	374 768*	374 769*
6,5 x 200 + VI19	0,75 à 4x0,75	125	148	8	Ø 19	100	374 783	374 784
6,5 x 200 + VI22	0,75 à 4x0,75	125	148	8	Ø 22	100	374 799*	-
6,5 x 220	0,75 à 4x0,75	147	170	8	-	100	374 820*	374 835*
6,5 x 220 + VI19	0,75 à 4x0,75	145	168	8	Ø 19	100	374 864	374 865

Suite ↪

* Produit ne bénéficiant pas du marquage CE.

Ø : Diamètre nominal – L : Longueur – CS_{mini} : Capacité de serrage minimum – CS_{maxi} : Capacité de serrage maximum – CP : Capacité de perçage – Cond. : Conditionnement

Date d'enregistrement : 19/03/2025 – Indice H

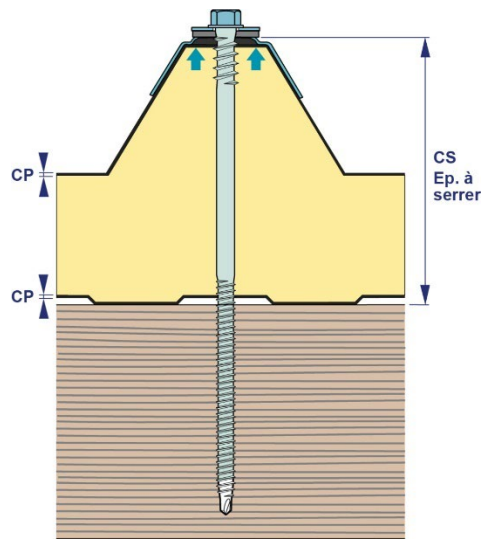
LR ETANCO est membre adhérent de :



LR ETANCO - Parc les Érables - Bât. 1 - 66 Route de Sartrouville

78231 Le Pecq Cedex France - www.etanco.eu

Tél : 01 34 80 52 00 – commercial.france@etanco.fr



↳ Suite

Ø x L (mm)	CP (mm)	CS mini (mm)	CS maxi (mm)	Tête Hexagonale	Rondelle VULCA	Cond.	Code Naturel	Code laqué
6,5 x 240	0,75 à 4x0,75	167	190	8	-	100	374 785*	-
6,5 x 240 + VI16	0,75 à 4x0,75	166	189	8	Ø 16	100	374 788*	-
6,5 x 240 + VI19	0,75 à 4x0,75	165	188	8	Ø 19	100	374 786	374 787
6,5 x 260	0,75 à 4x0,75	187	210	8	-	100	374 790*	374 793*
6,5 x 260 + VI19	0,75 à 4x0,75	185	208	8	Ø 19	100	374 791	374 792
6,5 x 280	0,75 à 4x0,75	207	230	8	-	100	374 795*	-
6,5 x 280 + VI19	0,75 à 4x0,75	205	228	8	Ø 19	100	374 796	374 797
6,5 x 300	0,75 à 4x0,75	227	250	8	-	100	374 800*	-
6,5 x 300 + VI19	0,75 à 4x0,75	225	248	8	Ø 19	100	374 801	374 802

* Produit ne bénéficiant pas du marquage CE.

Ø : Diamètre nominal - L : Longueur - CS_{mini} : Capacité de serrage minimum - CS_{maxi} : Capacité de serrage maximum - CP : Capacité de perçage - Cond. : Conditionnement

CONFORMITÉ

- Évaluation Technique Européenne n° 25/0616 délivrée par le DIBT (pour des vis < à 240 mm avec rondelle de Ø 16 à Ø 19 mm) selon Document d'Évaluation Européen 330046-01-0602.
- Évaluation Technique Européenne n° 13/0180 délivrée par le DIBT (pour des vis ≥ à 240 mm avec rondelle ≥ Ø 19 mm) Document d'Évaluation Européen 330047-01-0602.
- Conforme au NF DTU 40.35 : Couverture en plaques nervurées issues de tôles d'acier revêtues.
- Conforme au NF DTU 40.36 : Couverture en plaques nervurées d'aluminium prélaqué ou non.
- Conforme aux Recommandations professionnelles RAGE : BARDAGES en panneaux sandwich à deux parements en acier et à âme polyuréthane.
- Les résistances caractéristiques sont issues d'essais réalisés par le laboratoire LR ETANCO.
- Réaction au feu : A1 suivant NF EN 13501-1 (uniquement pour la vis).

MARQUAGE & ÉTIQUETAGE

- Sur conditionnement, vis naturelle : DRILLNOX BOIS DF TH8 A4 - Ø 6,3 x L + CODE.
- Sur conditionnement, vis laquée : DRILLNOX BOIS DF TH8 A4 - Ø 6,3 x L + COULEUR + CODE.
- Sur conditionnement, vis naturelle avec rondelle : DRILLNOX BOIS DF TH8 A4 - Ø 6,3 x L + VI Ø + CODE.
- Sur conditionnement, vis laquée avec rondelle : DRILLNOX BOIS DF TH8 A4 - Ø 6,3 x L + VI Ø + COULEUR + CODE.

CONTRÔLE QUALITÉ

- Système de management de la qualité certifié ISO 9001 suivant certificat en vigueur.

NOTA

Les renseignements contenus dans ce document sont donnés de bonne foi, uniquement dans un souci d'information générale. Ils reflètent l'état de nos connaissances au moment de leur rédaction. Les possibilités d'utilisation de nos produits étant nombreuses, et pouvant être hors de notre contrôle, notre responsabilité ne saurait en aucun cas être engagée en cas de mauvaise utilisation de nos produits. Les renseignements donnés ne peuvent être considérés que comme une suggestion d'utilisation sans tenir compte des brevets existants, ni des prescriptions légales ou réglementaires, nationales ou locales. L'acheteur est tenu de vérifier si la détention ou l'utilisation de nos produits est soumise sur son territoire à des règles particulières, notamment en matière publique, d'hygiène et de sécurité des travailleurs et des consommateurs. Il assume également seuls les devoirs d'information et de conseil auprès de l'utilisateur final. Le non-respect éventuel de ces réglementations, prescriptions et devoirs ne peut en aucun cas engager notre responsabilité

Date d'enregistrement : 19/03/2025 - Indice H

LR ETANCO est membre adhérent de :

**LR ETANCO - Parc les Érables - Bât. 1 - 66 Route de Sartrouville**78231 Le Pecq Cedex France - www.etanco.euTél : 01 34 80 52 00 - commercial.france@etanco.fr

6/6