

## JOINT MOUSSACRYL T PC 600



### DÉFINITION DU PRODUIT

- Joint en mousse de polyuréthane gris anthracite.
- Étanche à l'eau.
- Difficilement inflammable.
- Auto-adhésif sur une face.
- Pré-comprimé.
- Livré en rouleau emballé individuellement sous film plastique.
- Bonne résistance au vieillissement.

### DOMAINE D'APPLICATION

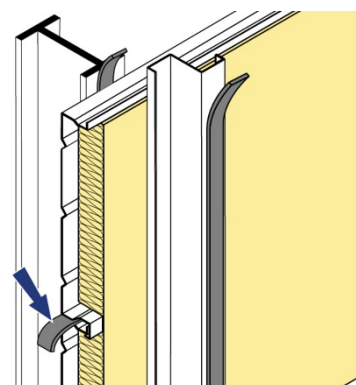
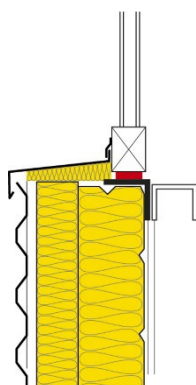
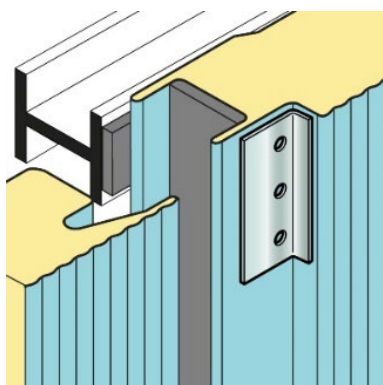
- Bardage : joint d'étanchéité entre les bacs ou les panneaux sandwich.
- Solaire : joint d'étanchéité en périphérie des panneaux.
- Huisserie : joint d'étanchéité entre la menuiserie et le gros-œuvre (pose en applique intérieure, en applique extérieure, en tunnel ou en applique).
- Gros-œuvre : joint de calfeutrement.
- En neuf ou en rénovation.

### MATIÈRE & REVÊTEMENT

Matière :

- Mousse de polyuréthane à cellules ouvertes imprégnée à cœur de résine synthétiques (sans cire ni bitume).

### MISE EN ŒUVRE



## PERFORMANCES

### Performances :

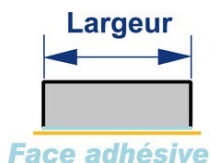
- Assure à lui seul l'étanchéité à l'air et à l'eau des joints à un étage, le joint pré-comprimé MOUSSACRYL T PC 600 est également utilisé en première barrière et/ou en deuxième barrière d'un joint à deux étages.
- Résiste aux UV et apporte au joint une perméabilité à la vapeur d'eau et des propriétés acoustiques et thermiques.
- Contribue à l'étanchéité des joints dans les bâtiments basse consommation.
- Le joint pré-comprimé MOUSSACRYL T PC 600 ne génère pas de corrosion avec le fer, l'acier, la tôle zinguée, l'aluminium et le cuivre, ni d'interaction avec le béton cellulaire, le béton, la brique, la tuile, la pierre calcaire, le PVC, les vitrages et le bois.

Propriétés	Normes	Unités	Caractéristiques
Imperméabilité à la pluie battante en exposition directe	NF P 85-570 & NF P 85-571	Pa	> 600 (classe 1)
Perméabilité à l'air mesurée à 100 Pa	NF P 85-570 & NF P 85-571	l/h/m	< 600 (classe 1)
Résistance à la traction	ISO 1798	kPa	> 170
Allongement à la rupture	ISO 1798	kPa	> 250
Résistance au déchirement	ISO 8067	N/m	> 425
Relaxation à l'état initiale	NF P 85-570 & NF P 85-571	kPa	> 5
Résistance à la compression	NF P 85-570 & NF P 85-571	kPa	28
Décompression	NF P 85-570 & NF P 85-571	-	Classe 1
Résistance aux changements de température	NF P 85-570 & NF P 85-571	-	Classe 1
Résistance aux changements à l'action de l'humidité	NF P 85-570 & NF P 85-571	-	Classe 1
Résistance au rayonnement UV et à la chaleur	NF P 85-570 & NF P 85-571	-	Classe 1
Tenue en température	Interne	°C	-40 à +100
Température de mise en œuvre	Interne	°C	> 5
Température de stockage dans son emballage d'origine	Interne	°C	1 à 25
Durée de stockage	Interne	Année	2
Résistance aux acides, aux bases et aux alcalis dilués	Interne	-	Oui
Classement au feu	DIN 4102	-	B1
Coefficient de diffusion de la vapeur ( $\mu$ )	DIN 18542	-	6,2
Coefficient Sd	NF EN ISO 717-1	-	< 0,1
Performance acoustique (Rw)	NF EN ISO 717-1	dB	39
Résistance thermique	ISO 8302	W/(m.k)	0,046

### Exclusions :

- Joint mis en œuvre avec une pente < 15° (sauf pour les surfaces de largeur limitée : les bandeaux, couronnements appuis de baie, acrotères, couvertines, ...).
- Joint de parois horizontales (joints de sol).
- Joint sismiques.
- Joint pour piscines, réservoirs, carrelages, ...
- Joint pour l'étanchéité des fluides dans les équipements techniques (canalisations, tuyaux, ...)

## DIMENSIONS & CODES



Largueur (mm)	Plage d'utilisation (mm)	Lg. rouleau (m)	Nbre de rouleaux	Carton (m)	Code
10	1 - 3	12,5	30	375	449 863
12	2 - 5	10	25	250	449 853
12	3 - 9	7,5	25	187,5	449 854
15	1 - 3	12,5	20	250	449 855
15	2 - 5	10	20	200	449 864
15	3 - 9	7,5	20	150	449 866
15	4 - 11	5,6	20	112	449 856
20	1 - 3	12,5	15	187,5	449 857
20	2 - 5	10	15	150	449 865
20	3 - 9	7,5	15	112,5	449 867
20	4 - 11	5,6	15	84	449 872
20	5 - 14	4,3	15	64,5	449 873
25	3 - 9	7,5	12	90	449 868
25	4 - 11	5,6	12	67,2	449 858
25	5 - 14	4,3	12	51,6	449 859
25	8 - 21	3	12	36	449 876
30	1 - 3	12,5	10	125	449 877
30	3 - 9	7,5	10	75	449 869
30	17 - 39	2	10	20	449 875
35	5 - 14	4,3	8	34,4	449 878
35	8 - 21	3	8	24	449 874
40	3 - 9	7,5	7	52,5	449 884
40	5 - 14	4,3	7	30,1	449 886
40	17 - 39	2	7	14	449 888
40	24 - 49	2	7	14	449 887
45	8 - 21	3	6	18	449 889
55	8 - 21	3	5	15	449 892

## CONFORMITÉ

- Cahier des Charges n° 250968080000015 validé par SOCOTEC.
- Conforme au DTU 36.5 : Mise en œuvre des fenêtres et portes extérieures.
- Conforme au DTU 33.1 : Façades rideaux.
- Conforme au DTU 22.1 : Murs extérieurs en panneaux préfabriqués de grandes dimensions.
- Conforme aux Recommandations professionnelles RAGE : Bardages en acier protégé et en acier inoxydable.
- Classement au feu : B1 – difficilement inflammable suivant DIN 4102.

## MARQUAGE & ÉTIQUETAGE

- Sur le conditionnement : LONGUEUR RLX + MOUSSACRYL T PC600 ADH + COULEUR + LARGEUR + PLAGE UTILISATION + CODE + DURÉE LIMITE D'UTILISATION (DLU)

## CONTRÔLE QUALITÉ

- Système de management de la qualité certifié ISO 9001 suivant certificat en vigueur.

## NOTA

Les renseignements contenus dans ce document sont donnés de bonne foi, uniquement dans un souci d'information générale. Ils reflètent l'état de nos connaissances au moment de leur rédaction. Les possibilités d'utilisation de nos produits étant nombreuses, et pouvant être hors de notre contrôle, notre responsabilité ne saurait en aucun cas être engagée en cas de mauvaise utilisation de nos produits. Les renseignements donnés ne peuvent être considérés que comme une suggestion d'utilisation sans tenir compte des brevets existants, ni des prescriptions légales ou réglementaires, nationales ou locales. L'acheteur est tenu de vérifier si la détention ou l'utilisation de nos produits est soumise sur son territoire à des règles particulières, notamment en matière publique, d'hygiène et de sécurité des travailleurs et des consommateurs. Il assume également seuls les devoirs d'information et de conseil auprès de l'utilisateur final. Le non-respect éventuel de ces réglementations, prescriptions et devoirs ne peut en aucun cas engager notre responsabilité.

**Date d'enregistrement : 25/03/2026 – Indice A**

LR ETANCO est membre adhérent de :



**LR ETANCO** - Parc les Érables - Bât. 1 - 66 Route de Sartrouville  
78231 Le Pecq Cedex France - [www.etanco.eu](http://www.etanco.eu)  
Tél : 01 34 80 52 00 - [commercial.france@etanco.fr](mailto:commercial.france@etanco.fr)