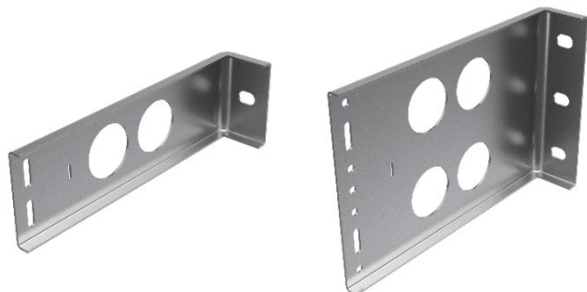


## ÉQUERRE LR ISOLALU+ HP INOX EH70 - EH150



EH70

EH150



### DÉFINITION DU PRODUIT

- Équerre en acier inoxydable ép. 17/10ème mm découpée - pliée.
- Livrée avec pince prémontée pour faciliter le positionnement des profilés.
- Hautes Performances Thermique et Mécanique.

### DOMAINE D'APPLICATION

- Système d'ossature des bardages rapportés, en neuf et rénovation.
- Équerre pour la fixation verticale de profils aluminium (bridé et non bridé)
- Idéal pour la fixation de parements >12kg, plaque de céramique, bardeaux de terre cuite, pierres...

### MATIÈRE & REVÊTEMENT

#### Matière :

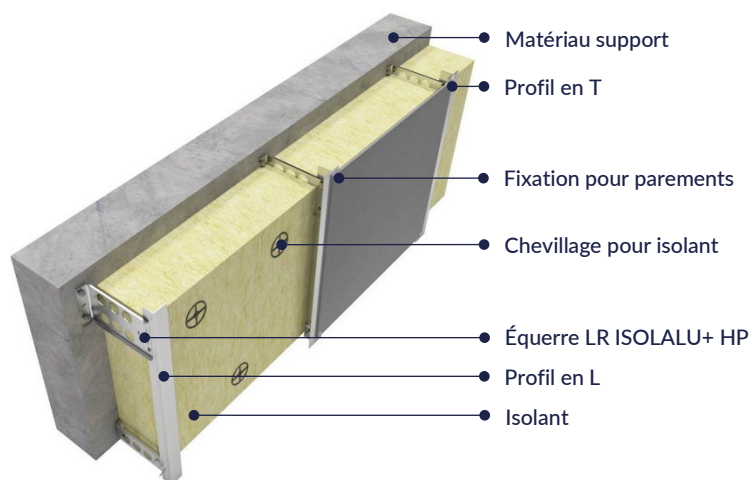
- Acier inoxydable duplex (austénitique-ferritique) - 1.4162 selon la norme NF EN 10088.

#### Résistance à la corrosion :

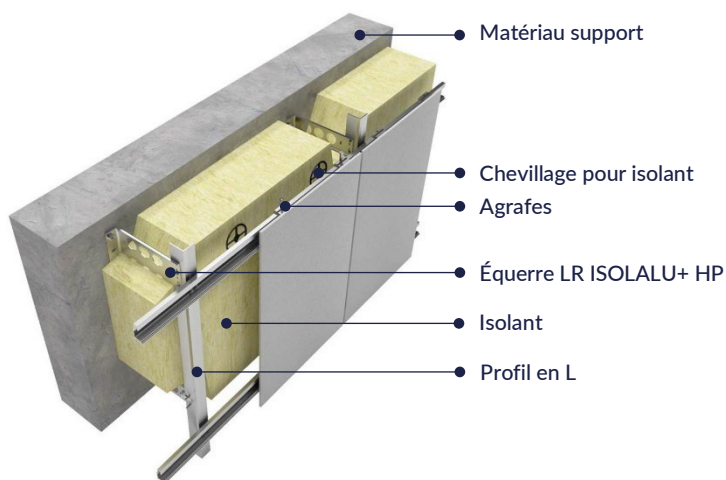
- Classe de résistance à la corrosion selon la norme NF EN 1993-1-4 :  
Classe III (identique à celle de l'inox A4).
- Par test Kesternich selon la norme NF EN ISO 3231 :  
Résiste à plus de 30 cycles sans apparition de rouille rouge.
- Par test au brouillard salin selon la norme NF EN ISO 9227 :  
Aucune trace de rouille rouge après 1000 heures.

### MISE EN ŒUVRE

#### Système d'ossature aluminium simple réseau



#### Système d'ossature aluminium double réseau



Date d'enregistrement : 14/05/2024 - Indice A

LR ETANCO est membre adhérent de :



LR ETANCO - Parc les Érables - Bât. 1 - 66 Route de Sartrouville

78231 Le Pecq Cedex France - [www.etanco.eu](http://www.etanco.eu)

Tél : 01 34 80 52 00 - [commercial.france@etanco.fr](mailto:commercial.france@etanco.fr)

## Fixations préconisées :

- Fixations des équerres dans le matériau support (chevilles à déterminer en fonction de l'ouvrage)
  1. Chevilles métalliques :
    - BARACO/M FM 753 M10 inox A4 (voir FT 2079)
    - BARACO/M FM 753 M10 Crack inox A4 (voir FT 2080)
    - MP3-S M10 inox A4 (voir FT 2105)
  2. Chevilles chimiques :
    - CHIMFORT KEM H ou VEA + tige fileté M10 inox A4 (voir FT 5000 ou 5002 ou 5006)
  3. Chevilles métalloplastiques :
    - MARCOVIS FM-X5 Ø10 TH + vis inox A4 (voir FT 2201)
    - MARCOVIS FM-X3 Ø10 TH + vis inox A4 (voir FT 4530)
- Profil aluminium FAÇALU T (voir FT 4470)
- Profil aluminium FAÇALU L (voir FT 4471)
- Profil aluminium FAÇALU TUBE (voir FT 4491)
- Profil aluminium FAÇALU OMEGA (voir FT 4479)
- Rivet tout inox A2 N.E. Ø4.8x18 mm (code : 273 600)
- PERFIX TH8 Ø5.5x19 mm sur aluminium uniquement (code : 300 468)
- GOLDINOX 3.5PI TH8 Ø5.5x28 mm inox A2 (code : 374 300)
- DRILLNOX 3.5PI TH8 Inox A4 Ø5,5x28 mm (voir FT 4007)

## PERFORMANCES

Performances thermiques : (Suivant modélisation sur TRISCO par ETANCO)

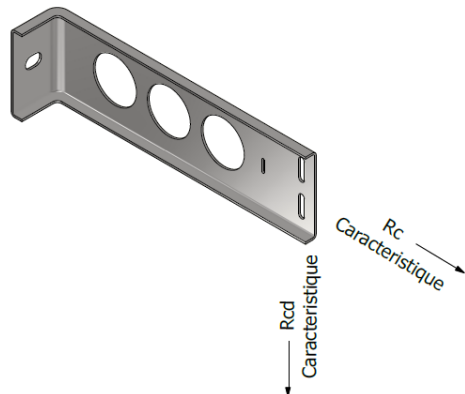
DÉPERDITION THERMIQUE DES ÉQUERRES $\chi$ (W/K) POUR DES CONDUCTIVITÉS THERMIQUES D'ISOLANT $\lambda$ DE 0,029 À 0,050 W/(m.K)										
Type	Épaisseur d'isolant (mm)									
	100	110	120	130	140	150	160	170	180	190
ISOLALU+ HP EH70 + profil aluminium	0,0170	0,0130	0,0120	0,0120	0,0110	0,0110	0,0100	0,0090	0,0090	0,0080
ISOLALU+ HP EH150 + profil aluminium	0,0340	0,0240	0,0230	0,0220	0,0210	0,0200	0,0200	0,0170	0,0160	0,0160
Type	Épaisseur d'isolant (mm)									
	200	210	220	230	240	250	260	270	280	290
ISOLALU+ HP EH70 + profil aluminium	0,0080	0,0070	0,0070	0,0070	0,0060	0,0060	0,0060	0,0060	0,0060	0,0060
ISOLALU+ HP EH150 + profil aluminium	0,0150	0,0130	0,0130	0,0120	0,0120	0,0120	0,0120	0,0110	0,0110	0,0110
Type	Épaisseur d'isolant (mm)									
	300	310	320	330	340	350	360	370	380	390
ISOLALU+ HP EH70 + profil aluminium	0,0060	0,0060	0,0050	0,0050	0,0050	0,0050	0,0050	0,0050	0,0050	0,0050
ISOLALU+ HP EH150 + profil aluminium	0,0110	0,0100	0,0100	0,0100	0,0100	0,0100	0,0900	0,0900	0,0900	0,0097

La détermination des déperditions thermiques ponctuelles est en principe du ressort d'un Bureau d'Étude Thermique.  
Les valeurs données ci-dessus n'ont pas pour vocation d'y suppléer.

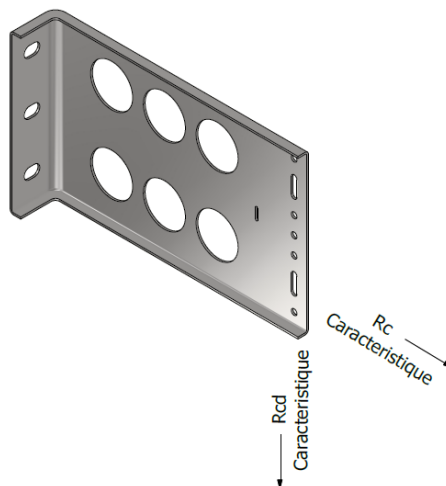
## PERFORMANCES

Résistances caractéristiques :

EH70



EH150



RÉSISTANCES CARACTÉRISTIQUES DÉTERMINÉES À PARTIR DES ESSAIS DE L'ANNEXE 1 DU CAHIER 3194 DU CSTB

Dimensions des équerres		Résistances caractéristiques aux charges verticales		Résistances caractéristiques aux charges horizontales
Longueur (mm)	Hauteur (mm)	R <sub>cd</sub> 1 mm (daN)	R <sub>cd</sub> 3 mm (daN)	R <sub>c</sub> (daN)
120	70	74	74	450
140		64	64	
160		54	59	
180		46	54	
200		40	49,5	
220		35	46	
240		32,5	42,5	
260		26,5	38	
280		24	33	
300		21	32	
320		19	29,5	
340		16,5	28	
360		14	25	
380		10	21	
400		7	19	
120	150	465	465	760
140		378	414	
160		284	375	
180		225	325	
200		182	307	
220		149	282	
240		120	255	
260		105	228	
280		91	200	
300		76	170	
320		73	164	
340		65	150	
360		60	134	
380		58	121	
400		55	108	

Date d'enregistrement : 14/05/2024 - Indice A

LR ETANCO est membre adhérent de :



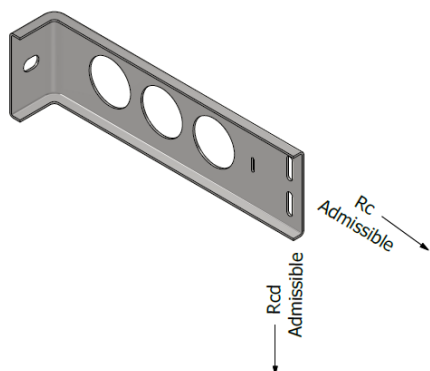
LR ETANCO - Parc les Érables - Bât. 1 - 66 Route de Sartrouville

78231 Le Pecq Cedex France - [www.etanco.eu](http://www.etanco.eu)

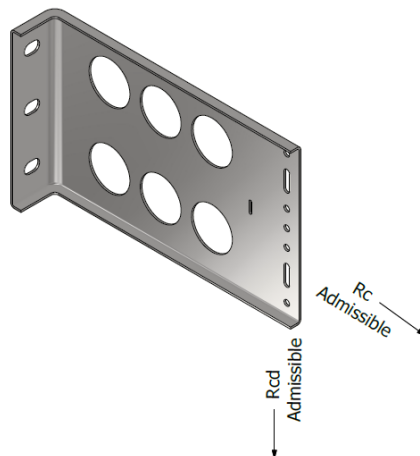
Tél : 01 34 80 52 00 - [commercial.france@etanco.fr](mailto:commercial.france@etanco.fr)

Résistances admissibles :

EH70



EH150



RÉSISTANCES ADMISSIBLES DÉTERMINÉES À PARTIR DES ESSAIS DE L'ANNEXE 2 DU CAHIER 3194 DU CSTB

Dimensions des équerres		Résistances admissibles aux charges verticales (Coef. 2,25) <sup>(1)</sup>		Résistances admissibles aux charges horizontales (Coef. 1,67) <sup>(1)</sup>
Longueur (mm)	Hauteur (mm)	R <sub>cd</sub> 1 mm (daN)	R <sub>cd</sub> 3 mm (daN)	R <sub>c</sub> (daN)
120	70	33	33	269
140		28	28	
160		24	26	
180		20	24	
200		18	22	
220		16	20	
240		14	19	
260		12	17	
280		11	15	
300		9	14	
320		8	13	
340		7	12	
360		6	11	
380		4	9	
400		3	8	
120		150	207	
140	168		184	
160	126		167	
180	100		144	
200	81		136	
220	66		125	
240	53		113	
260	47		101	
280	40		89	
300	34		76	
320	32		73	
340	29		67	
360	27		60	
380	26		54	
400	24		48	

(1) : Les valeurs indiquées dans le tableau ci-dessus sont des valeurs admissibles avec un coefficient appliqué aux valeurs caractéristiques de 2,25 pour les charges verticales et de 1,67 pour les charges horizontales. D'autres coefficients peuvent être appliqués en fonction de la configuration du système (se reporter aux cahiers du CSTB)

Date d'enregistrement : 14/05/2024 - Indice A

LR ETANCO est membre adhérent de :



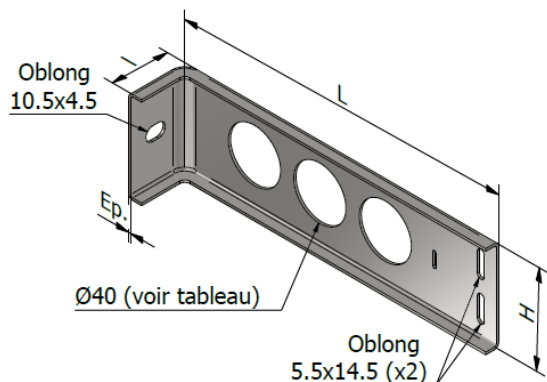
LR ETANCO - Parc les Érables - Bât. 1 - 66 Route de Sartrouville

78231 Le Pecq Cedex France - [www.etanco.eu](http://www.etanco.eu)

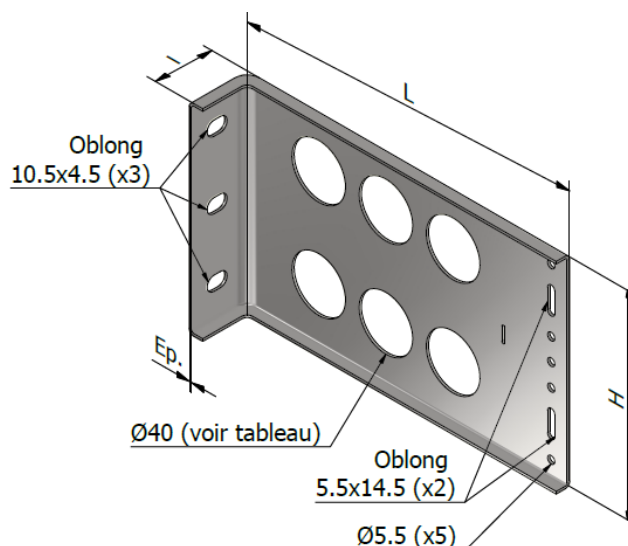
Tél : 01 34 80 52 00 - [commercial.france@etanco.fr](mailto:commercial.france@etanco.fr)

## DIMENSIONS & CODES

### EH70



### EH150



L. (mm)	l. (mm)	H. (mm)	Ép. (mm)	Nbres trous Ø40 (mm)	Code
120	43	70	1,7	0	610 030
140	43	70	1,7	1	610 031
160	43	70	1,7	1	610 032
180	43	70	1,7	1	610 033
200	43	70	1,7	2	610 034
220	43	70	1,7	2	610 035
240	43	70	1,7	3	610 036
260	43	70	1,7	3	610 037
280	43	70	1,7	3	610 038
300	43	70	1,7	3	610 039
320	43	70	1,7	3	610 040
340	43	70	1,7	3	610 041
360	43	70	1,7	3	610 042
380	43	70	1,7	3	610 043
400	43	70	1,7	3	610 044
120	43	150	1,7	0	610 045
140	43	150	1,7	2	610 046
160	43	150	1,7	2	610 047
180	43	150	1,7	2	610 048
200	43	150	1,7	4	610 049
220	43	150	1,7	4	610 050
240	43	150	1,7	4	610 051
260	43	150	1,7	6	610 052
280	43	150	1,7	6	610 053
300	43	150	1,7	6	610 054
320	43	150	1,7	6	610 055
340	43	150	1,7	6	610 056
360	43	150	1,7	6	610 057
380	43	150	1,7	6	610 058
400	43	150	1,7	6	610 059

L. : Longueur de l'aile - l. : largeur du talon - H. : Hauteur - Ép. : Épaisseur

Date d'enregistrement : 14/05/2024 - Indice A

LR ETANCO est membre adhérent de :

**CONFORMITÉ**

- Conforme au cahier du CSTB 3194.
- Les résistances caractéristiques sont issues d'essais réalisés conformément à l'annexe 1 du cahier 3194 du CSTB par le laboratoire intégré de LR ETANCO.
- Réaction au feu : A1 suivant NF EN 13501-1.

**MARQUAGE & ÉTIQUETAGE**

- Sur conditionnement : ÉQUERRE LR ISOLALU+ HP IN + HAUTEUR + LONGUEUR + CODE.

**CONTRÔLE QUALITÉ**

- Système de management de la qualité certifié ISO 9001 suivant certificat en vigueur.

**NOTA**

Les renseignements contenus dans ce document sont donnés de bonne foi, uniquement dans un souci d'information générale. Ils reflètent l'état de nos connaissances au moment de leur rédaction. Les possibilités d'utilisation de nos produits étant nombreuses, et pouvant être hors de notre contrôle, notre responsabilité ne saurait en aucun cas être engagée en cas de mauvaise utilisation de nos produits. Les renseignements donnés ne peuvent être considérés que comme une suggestion d'utilisation sans tenir compte des brevets existants, ni des prescriptions légales ou réglementaires, nationales ou locales. L'acheteur est tenu de vérifier si la détention ou l'utilisation de nos produits est soumise sur son territoire à des règles particulières, notamment en matière publique, d'hygiène et de sécurité des travailleurs et des consommateurs. Il assume également seuls les devoirs d'information et de conseil auprès de l'utilisateur final. Le non-respect éventuel de ces réglementations, prescriptions et devoirs ne peut en aucun cas engager notre responsabilité.

**Date d'enregistrement : 14/05/2024 - Indice A**

LR ETANCO est membre adhérent de :



LR ETANCO - Parc les Érables - Bât. 1 - 66 Route de Sartrouville

78231 Le Pecq Cedex France - [www.etanco.eu](http://www.etanco.eu)Tél : 01 34 80 52 00 - [commercial.france@etanco.fr](mailto:commercial.france@etanco.fr)