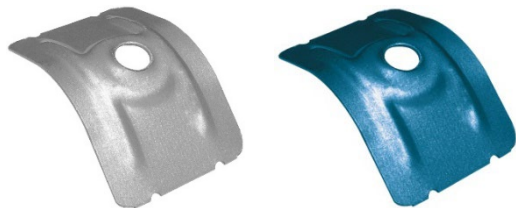


## PLAQUETTE – CAVALIER POUR ONDE SINUSOÏDALE ACIER GALVANISÉ



Plaquette losangée P.O.



Cavalier P.O. & G.O.



Plaquette G.O.

DTU  
40.35

DTU  
40.37

USTB  
3297

### DÉFINITION DU PRODUIT

- Cavalier pour bac à nervure sinusoïdale en acier ép. 8/10<sup>ème</sup> découpé – embouti – nervuré.
- Pour toutes les fixations de Ø5,5 à Ø8,0 mm.
- Prévoir une rondelle d'étanchéité entre le cavalier et le bac nervuré.
- Naturel ou prélaqué.

### DOMAINE D'APPLICATION

- Pour la fixation de profil de couverture à nervure sinusoïdale en sommet d'onde.
- Hors front de mer.

### MATIÈRE & REVÊTEMENT

#### Matière :

- Acier.

#### Revêtement :

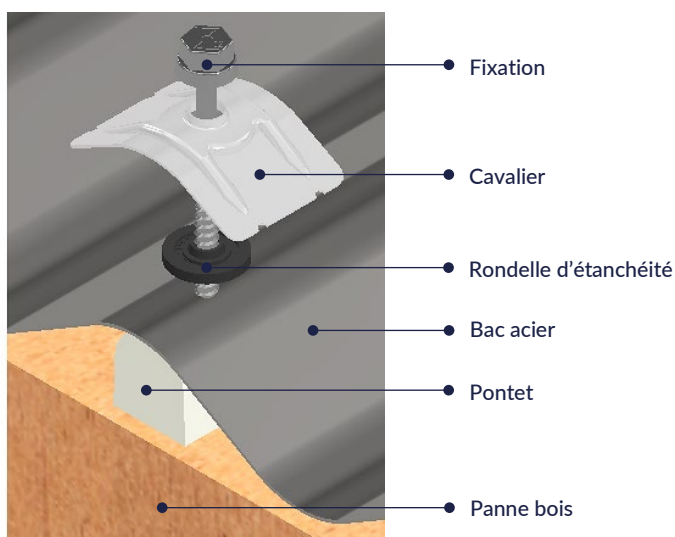
- Galvanisation Z350 – Épaisseur  $\geq 25 \mu\text{m}$  suivant NF EN 10346.

#### Laquage :

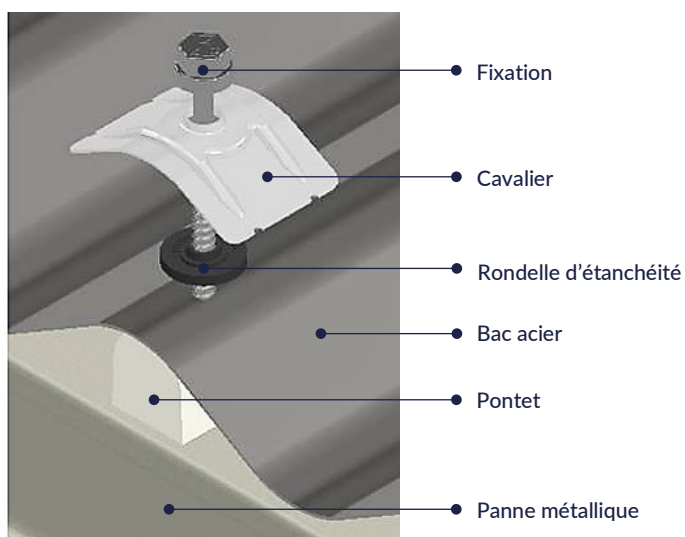
- Peinture époxy, polyester ou polyuréthane (Large panel de coloris disponible)
- Épaisseur de laquage suivant FT 4453.
- Le revêtement de couleur ne confère qu'un caractère esthétique. Il ne préjuge pas des tenues mécaniques nominales. En cas de dégradation du revêtement, ce produit conserve sa performance et ne déroge pas à la fonction principale pour laquelle il est destiné.

## MISE EN ŒUVRE

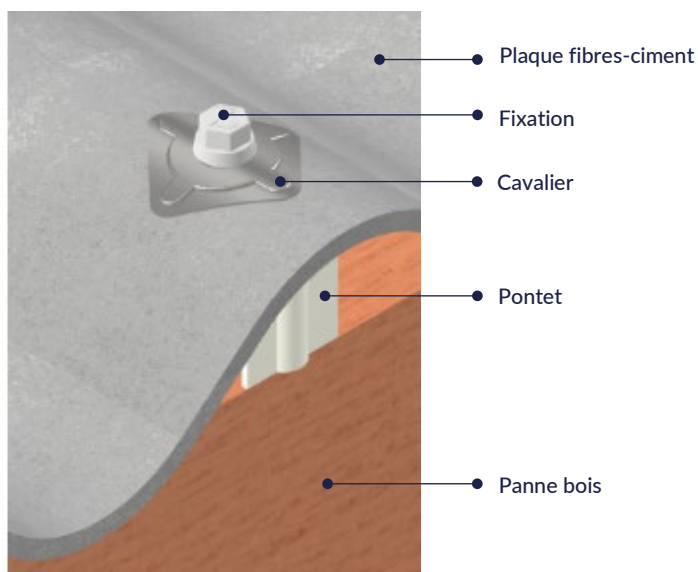
### Bac sinusoïdale sur charpente bois



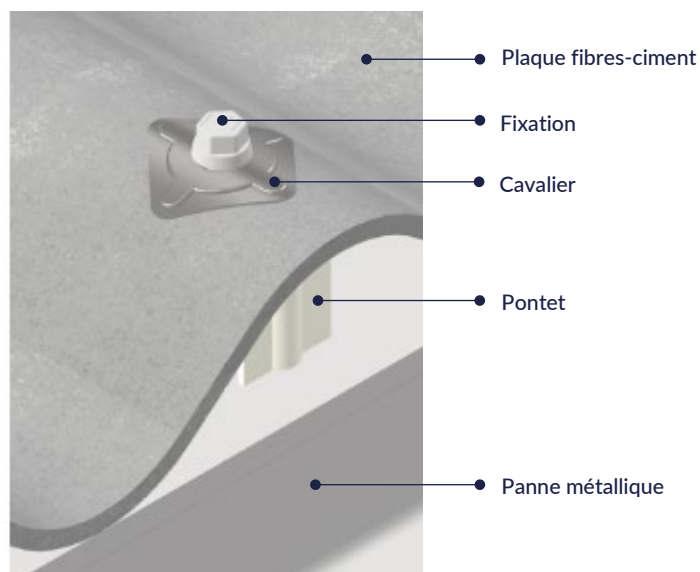
### Bac sinusoïdale sur charpente métallique



### Plaque fibre-ciment sur charpente bois



### Plaque fibre-ciment sur charpente métallique



## Produits associés :

- Cavalier pour onde sinusoïdale inox A2 (voir FT 3247)
- Cavalier pour onde sinusoïdale aluminium (voir FT 2406)
- Rondelle PLASTIKA EPDM Ø22 mm (voir FT 0054)
- Rondelle NEO-ELASTO EPDM Ø20 mm ou Ø25 mm (voir FT 0002)
- Rondelle REAC EPDM à cheminée Ø6,5 mm ou Ø8,5 mm (voir FT 2384)
- Vis simple filet et crochets pour bac conformes au DTU 40.35.
- Vis double filet pour panneaux sandwich conformes au DTU 40.35 et simple filet possible dans certains cas (voir D.T.A. du panneau sandwich)
- Pontet plastique PEHD pour nervure sinusoïdale (voir FT 2403)
- Pontet plastique pour plaque fibres-ciment G.O. 177x51 (code : 450 510)

## Profil de couverture adapté au cavalier 55x40 et plaquette losangée 40x28 :

(Liste non contractuelle, peut être susceptible d'évoluer)

Fabricant	Référence	Nb Ondes	Pas	Ht	Lu	pb	GB
ACIER GROSJEAN	Tôle ondulée 18.76.988	11	76	18	760	-	-
ALUFORM Système	ALUFORM 18 / 76	14	76	18	991	-	-
ARCELOR MITTAL	FREQUENCE 13.76.18T	13	76	18	912	-	-
BACACIER	SINUS 18 C - 11 ondes	11	76	18	760	-	-
BACACIER	SINUS 18 C - 13 ondes	13	76	18	912	-	-
BEMO Systems	BEMO 18/76	13	76	18	1068	-	-
JORIS IDE	JI 18-076-836	12	76	18	836	-	-
JORIS IDE	JI 18-076-988	14	76	18	988	-	-
MONOPANEL	COBACIER - 11 ONDES	11	76	18	760	-	-
MONOPANEL	COBACIER - 14 ONDES	14	76	18	988	-	-
ONDULINE	ONDUCLAIR PC PO 112	14	76	18		-	-
ONDULINE	ONDUCLAIR PLR PO 90		76	18	836	-	-
RENOLIT ONDEX	146/48 BIG 6	7	146	48	1022	-	-
RENOLIT ONDEX	TO 76/18 12 ondes	12	76	17	760	-	-
RENOLIT ONDEX	TO 76/18 15 ondes	15	76	17	988	-	-
RENOLIT ONDEX	TOG 77x20	15	77	20	1008	26	-
SPO - Artéface	SPONDINE 13.18.988T	13	76	18	988	-	-
TOLFER MAISIER	TC 76-18		76	18		-	-

Nb Ondes : Nombre d'ondes - Pas : Distance entre deux sommets de nervures - Ht : Hauteur de nervure - Lu : Largeur utile - pb : Petite base d'une nervure - GB : Grande base d'une nervure

## Profil de couverture adapté au cavalier 60x40 :

(Liste non contractuelle, peut être susceptible d'évoluer)

Fabricant	Référence	Nb Ondes	Pas	Ht	Lu	pb	GB
ARCELOR MITTAL	FREQUENCE 9.115.25T	9	115	25	920	-	-
BACACIER	SINUS 25 C	9	115	25	920	-	-
BACACIER	SINUS 46 C	6	150	46	900	-	-
ISOPAN by Manni Group	ISOVELA	6	200	50	1000	-	-
JORIS IDE	JI 25-115-1035	9	115	25	1035	-	-
JORIS IDE	JI 46-150-900 Toiture	6	150	46	900	-	-
RENOLIT ONDEX	130/30 9 ondes	9	130	30	1040	-	-
RENOLIT ONDEX	130/30 CEMBRIT B59	8	130	30	910	-	-
SPO - Artéface	SPONDINE 6.46.900T	6	150	46	900	-	-

Nb Ondes : Nombre d'ondes - Pas : Distance entre deux sommets de nervures - Ht : Hauteur de nervure - Lu : Largeur utile - pb : Petite base d'une nervure - GB : Grande base d'une nervure

Date d'enregistrement : 12/09/2023 - Indice A

LR ETANCO est membre adhérent de :



LR ETANCO - Parc les Érables - Bât. 1 - 66 Route de Sartrouville

78231 Le Pecq Cedex France - [www.etanco.eu](http://www.etanco.eu)

Tél : 01 34 80 52 00 - [commercial.france@etanco.fr](mailto:commercial.france@etanco.fr)

## Profil de couverture adapté au cavalier 70x40 : (Liste non contractuelle, peut être susceptible d'évoluer)

Fabricant	Référence	Nb Ondes	Pas	Ht	Lu	pb	GB
ARCELOR MITTAL	FREQUENCE 5.180.43T	5	180	43	900	-	-
ISOPAN by Manni Group	ISOVELA CLASSIC	5	250	50	1000	-	-

Nb Ondes : Nombre d'ondes – Pas : Distance entre deux sommets de nervures – Ht : Hauteur de nervure – Lu : Largueur utile – pb : Petite base d'une nervure – GB : Grande base d'une nervure

## Profil de couverture adapté au cavalier 68x40 : (Liste non contractuelle, peut être susceptible d'évoluer)

Fabricant	Référence	Nb Ondes	Pas	Ht	Lu	pb	GB
ITALPANNELLI	ITALCOPPO	5	200	50	1000	-	140
JORIS IDE	JI Onduroof PIR	6	166,7	43	1000	-	-
KINGSPAN	KS 1000 RT / aspect Tuile	5	200	40	1000	-	-
MONOPANEL	COBACIER - 6 ONDES	6	160	40	960	-	-

Nb Ondes : Nombre d'ondes – Pas : Distance entre deux sommets de nervures – Ht : Hauteur de nervure – Lu : Largueur utile – pb : Petite base d'une nervure – GB : Grande base d'une nervure

## Profil de couverture adapté au plaquette 38x38 : (Liste non contractuelle, peut être susceptible d'évoluer)

Fabricant	Référence	Nb Ondes	Pas	Ht	Lu	pb	GB
EDILFIBRO	TEGOLIT PLUS 235	4	235	60	940	-	-
EDILFIBRO	TEGOLIT PLUS 200	5	200	60	1000	-	-
ETERNIT	SOUTUILE 190 FR	5	190	61	950	-	-
ETERNIT	SOUTUILE 230 FR	4	230	66,5	920	-	-

Nb Ondes : Nombre d'ondes – Pas : Distance entre deux sommets de nervures – Ht : Hauteur de nervure – Lu : Largueur utile – pb : Petite base d'une nervure – GB : Grande base d'une nervure

## Profil de couverture adapté au plaquette 40x40 : (Liste non contractuelle, peut être susceptible d'évoluer)

Fabricant	Référence	Nb Ondes	Pas	Ht	Lu	pb	GB
EDILFIBRO	PLAKFORT / COLORPLUS	5/6	177	51	873/1050	-	-
ETERNIT	COLORONDE FR	5/6	177	51	873/1050	-	-
ETERNIT	COLORAGRI FR	5/6	177	51	873/1050	-	-
ETERNIT	Plaques Ondulées FR	5/6	177	51	873/1050	-	-
ONDULINE	ONDUCLAIR > AC GO 92	5,5	177	51	918	-	-
ONDULINE	ONDUCLAIR > AC GO 110	6,5	177	51	1094	-	-
RENOLIT ONDEX	G.O. 177/51 5,5 ondes	5,5	177	51	873	-	-
RENOLIT ONDEX	G.O. 177/51 6,5 ondes	6,5	177	51	885	-	-
RENOLIT ONDEX	G.O. 177/51 6,75 ondes	6,5	177	51	1062	-	-

Nb Ondes : Nombre d'ondes – Pas : Distance entre deux sommets de nervures – Ht : Hauteur de nervure – Lu : Largueur utile – pb : Petite base d'une nervure – GB : Grande base d'une nervure

## PERFORMANCES

Plaquette losangée 40x28, cavalier 55x40, 60x40, 70x40, 68x40 et 75x40 :

- Fixation et maintien des bacs simple peau et des panneaux sandwich en sommet d'onde.

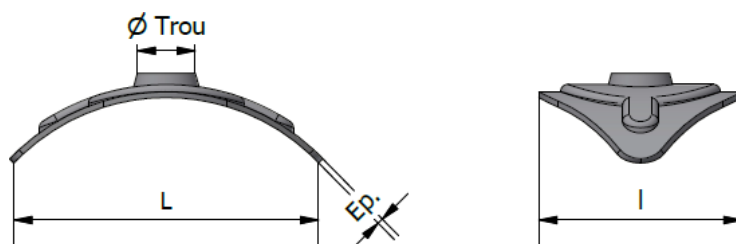
Plaquette 38x38 :

- Fixation et maintien des plaques fibres-ciment Soutuile en sommet d'onde (PST)

Plaquette 40x40 :

- Fixation et maintien des plaques fibres-ciment en sommet d'onde.

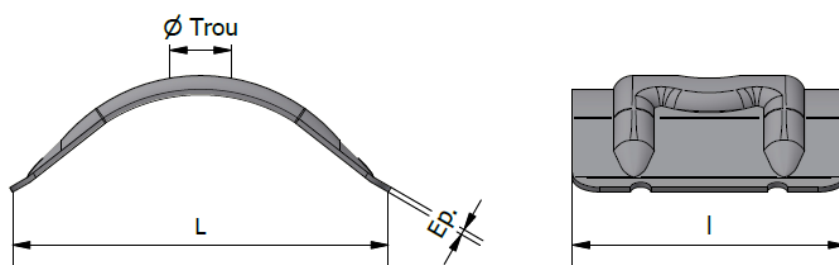
## DIMENSIONS & CODES



Désignation	L. (mm)	l. (mm)	Ép. (mm)	Ø Trou (mm)	Ø Trou R.É.A.C. (mm)	Code			
						Cavalier naturel nu	Cavalier prélaqué nu	Cavalier naturel + R.É.A.C.	Cavalier prélaqué + R.É.A.C.
PLAQ. LOSANGÉE GA P.O. R26 Ø6,5	40	28	0,8	6,5	-	81 000	81 010	-	-
PLAQ. LOSANGÉE + REAC GA P.O. R26 Ø6,5	40	28	0,8	-	6,5	-	-	81 105	81 111
PLAQ. LOSANGÉE GA P.O. R26 Ø8,5	40	28	0,8	8,5	-	81 100	81 110	-	-

L. : Longueur - l. : largeur - Ép : Épaisseur

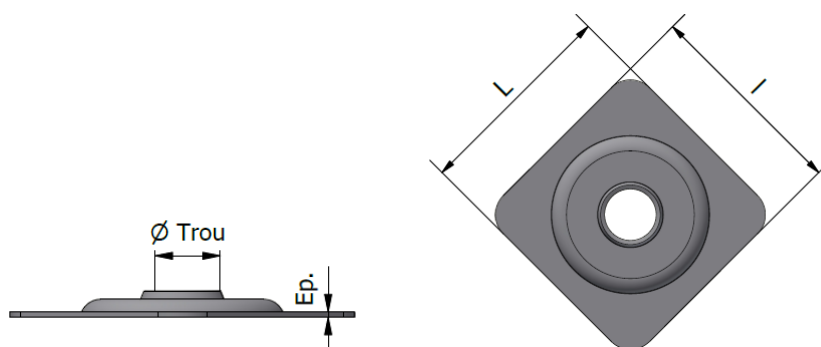
Ø R.É.A.C. : Trou Ø6,5 mm pour vis Ø6,0 à Ø6,5 mm uniquement



Désignation	L. (mm)	l. (mm)	Ép. (mm)	Ø Trou (mm)	Ø Trou R.É.A.C. (mm)	Code			
						Cavalier naturel nu	Cavalier prélaqué nu	Cavalier naturel + R.É.A.C.	Cavalier prélaqué + R.É.A.C.
CAVLIER GA P.O. R29 Ø6,5	55	40	0,8	6,5	-	112 480	112 490	-	-
CAVALIER + REAC GA P.O. R29 Ø6,5	55	40	0,8	-	6,5	-	-	-	112 524
CAVLIER GA P.O. R26 Ø8,5	55	40	0,8	8,5	-	112 520	112 522	-	-
CAVALIER GA P.O. R30 Ø8,5	60	40	0,8	8,5	-	110 745	110 746	-	-
CAVALIER + REAC GA P.O. R30 Ø6,5	60	40	0,8	-	6,5	-	-	-	110 747
CAVALIER GA G.O. R58 Ø8,5	70	40	0,8	8,5	-	-	110 325	-	-
CAVALIER + REAC GA G.O. R58 Ø6,5	70	40	0,8	-	6,5	-	-	-	110 326
CAVALIER GA G.O. R55 Ø8,5	75	40	0,8	8,5	-	110 291	-	-	-
CAVALIER GA G.O. R50 Ø8,5	68	40	0,8	8,5	-	-	113 101	-	-

L. : Longueur - l. : largeur - Ép : Épaisseur

Ø R.É.A.C. : Trou Ø6,5 mm pour vis Ø6,0 à Ø6,5 mm uniquement



Désignation	L. (mm)	l. (mm)	Ép. (mm)	Ø Trou (mm)	Ø Trou R.É.A.C. (mm)	Code			
						Cavalier naturel nu	Cavalier prélaqué nu	Cavalier naturel + R.É.A.C.	Cavalier prélaqué + R.É.A.C.
PLAQUETTE GA SOUTUILE Ø8,5	38	38	0,8	8,5	-	70 450	-	-	-

L. : Longueur - l. : largeur - Ép : Épaisseur

Ø R.É.A.C. : Trou Ø6,5 mm pour vis Ø6,0 à Ø6,5 mm uniquement

Date d'enregistrement : 12/09/2023 - Indice A

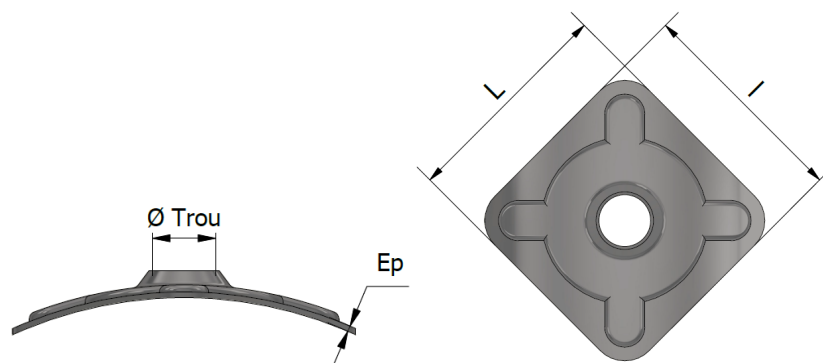
LR ETANCO est membre adhérent de :



LR ETANCO - Parc les Érables - Bât. 1 - 66 Route de Sartrouville

78231 Le Pecq Cedex France - [www.etanco.eu](http://www.etanco.eu)

Tél : 01 34 80 52 00 - [commercial.france@etanco.fr](mailto:commercial.france@etanco.fr)



Désignation	L. (mm)	l. (mm)	Ép. (mm)	Ø Trou (mm)	Ø Trou R.É.A.C. (mm)	Code			
						Cavalier naturel nu	Cavalier prélaqué nu	Cavalier naturel + R.É.A.C.	Cavalier prélaqué + R.É.A.C.
PLAQUETTE GA G.O. R60 Ø7	40	40	0,8	7	-	70 030	-	-	-
PLAQUETTE GA G.O. R60 Ø8,5	40	40	0,8	8,5	-	70 010	70 310	-	-
PLAQUETTE + REAC GA G.O. R60 Ø6,5	40	40	0,8	-	6,5	-	-	70 013	-
PLAQUETTE + REAC GA G.O. R60 Ø8,5	40	40	0,8	-	8,5	-	-	70 018	-

L. : Longueur – l. : largeur – Ép : Épaisseur

Ø R.É.A.C. : Trou Ø6,5 mm pour vis Ø6,0 à Ø6,5 mm uniquement

## CONFORMITÉ

Plaquette losangée 40x28, cavalier 55x40, 60x40, 70x40, 68x40 et 75x40 :

- Conforme au DTU 40.35 (uniquement lorsque le cavalier est assemblé avec une rondelle d'étanchéité NÉO-ELASTO EPDM ou PLASTIKA EPDM)
- En conformité avec les recommandations professionnelles RAGE : Couvertures en panneaux sandwich à deux parements en acier et à âme polyuréthane.
- Réaction au feu : A1 suivant NF EN 13501-1.

Plaquette 38x38 et 40x40 :

- Conforme au DTU 40.37 (uniquement lorsque le cavalier est assemblé avec une rondelle d'étanchéité NÉO-ELASTO EPDM ou PLASTIKA EPDM)
- Conforme au cahier du CSTB 3297.
- Réaction au feu : A1 suivant NF EN 13501-1.

**MARQUAGE & ÉTIQUETAGE**

Plaquette losangée 40x28, cavalier 55x40, 60x40, 70x40, 68x40 et 75x40 :

- Sur conditionnement : CAVALIER GALVA + RÉFÉRENCE PROFIL + CODE.
- Sur conditionnement : CAVALIER Ga/PrL+ RÉFÉRENCE PROFIL + COULEUR + CODE.
- Sur conditionnement : CAVALIER GALVA + REAC + RÉFÉRENCE PROFIL + CODE.
- Sur conditionnement : CAVALIER Ga/PrL + REAC + RÉFÉRENCE PROFIL + COULEUR + CODE.

Plaquette 38x38 :

- Sur conditionnement : PLAQUETTE PST CANALIT Galva + CODE.

Plaquette 40x40 :

- Sur conditionnement : PLAQUETTE Prof.SO Galva + Ø + CODE.
- Sur conditionnement : PP-SO 40x40 + Ø + REAC + CODE.

**CONTRÔLE QUALITÉ**

- Système de management de la qualité certifié ISO 9001 suivant certificat en vigueur.

**NOTA**

Les renseignements contenus dans ce document sont donnés de bonne foi, uniquement dans un souci d'information générale. Ils reflètent l'état de nos connaissances au moment de leur rédaction. Les possibilités d'utilisation de nos produits étant nombreuses, et pouvant être hors de notre contrôle, notre responsabilité ne saurait en aucun cas être engagée en cas de mauvaise utilisation de nos produits. Les renseignements donnés ne peuvent être considérés que comme une suggestion d'utilisation sans tenir compte des brevets existants, ni des prescriptions légales ou réglementaires, nationales ou locales. L'acheteur est tenu de vérifier si la détention ou l'utilisation de nos produits est soumise sur son territoire à des règles particulières, notamment en matière publique, d'hygiène et de sécurité des travailleurs et des consommateurs. Il assume également seuls les devoirs d'information et de conseil auprès de l'utilisateur final. Le non-respect éventuel de ces réglementations, prescriptions et devoirs ne peut en aucun cas engager notre responsabilité.

**Date d'enregistrement : 12/09/2023 – Indice A**

LR ETANCO est membre adhérent de :



**LR ETANCO - Parc les Érables - Bât. 1 - 66 Route de Sartrouville**

78231 Le Pecq Cedex France - [www.etanco.eu](http://www.etanco.eu)

Tél : 01 34 80 52 00 – [commercial.france@etanco.fr](mailto:commercial.france@etanco.fr)