

## PATTE DE FIXATION POUR COUVERTURE À JOINT DEBOUT



Patte fixe



Patte coulissante

### DÉFINITION DU PRODUIT

- Patte de fixation fixe et coulissante ép. 4/10<sup>ème</sup> découpée - emboutie - pliée.
- Chaque patte dispose de trous incurvés pour y loger les vis à tête fraisée.

### DOMAINE D'APPLICATION

- Permet de fixer les profilés de bac à joint debout en zinc.
- Les feuilles de Zinc sont fixées sur les voliges en bois massif, parmi ces 4 essences : sapin, épicéa, pin sylvestre ou peuplier. L'utilisation d'essences avec un pH < 5 (chêne, châtaigner, mélèze, pin douglas, cèdre blanc ou rouge...) est interdite.
- Compatible bord de mer.

### MATIÈRE & REVÊTEMENT

#### Matière :

- Acier inoxydable austénitique A2 (AISI 304 : 18% de chrome et 10% de nickel) - 1.4301 selon la norme NF EN 10088.

### MISE EN ŒUVRE

#### Produit associé :

- VBU TF Pz2 inox A2 Ø4x30 mm (code : 30 065).

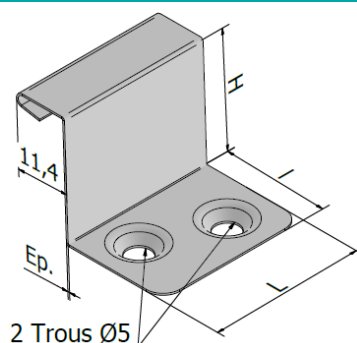
#### Outils de pose conseillés :

- Coffret visseuse à batterie FEIN ASCM 18-4 QM AS + 2 batteries et 1 chargeur (code : 321 688).
- Porte-embout inox à clip aimanté Lg 60 mm (code : 323 105).
- Embout de vissage Pozidriv n°2 Lg 25 mm (code : 325 010).

### PERFORMANCES

- Les pattes coulissantes permettent la dilatation de la couverture en zinc.

### DIMENSIONS & CODES



Désignation	L. (mm)	l. (mm)	H. (mm)	Ép. (mm)	Code
Patte fixe	33	23	26	0,4	643 312

L. : Longueur - l. : largeur - H. : Hauteur - Ép. : Épaisseur

Date d'enregistrement : 02/10/2025 - Indice B

LR ETANCO est membre adhérent de :

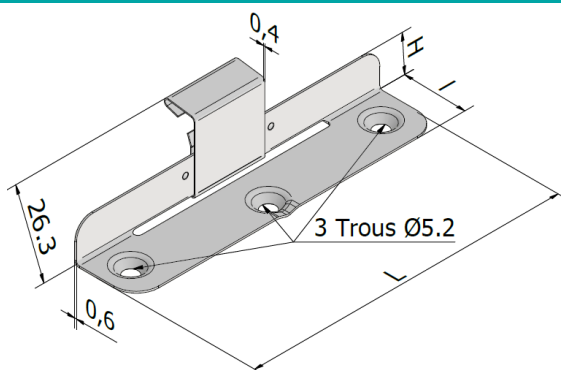


LR ETANCO - Parc les Érables - Bât. 1 - 66 Route de Sartrouville

78231 Le Pecq Cedex France - [www.etanco.eu](http://www.etanco.eu)

Tél : 01 34 80 52 00 - [commercial.france@etanco.fr](mailto:commercial.france@etanco.fr)

## DIMENSIONS & CODES



Désignation	L. (mm)	l. (mm)	H. (mm)	Code
Patte coulissante	108,6	13,5	22	643 712

L. : Longueur - l. : largeur - H. : Hauteur

## CONFORMITÉ

- Conforme au DTU 40.41 : Couvertures par éléments métalliques en feuilles et longues feuilles en zinc.
- Réaction au feu : A1 suivant NF EN 13501-1.

## MARQUAGE & ÉTIQUETAGE

Patte fixe :

- Sur conditionnement : PATTE FIXE INOX 304 TROUS INCURVES + CODE.

Patte coulissante :

- Sur conditionnement : PATIN + PATTE COULISSANTE INOX 304 + CODE.

## CONTRÔLE QUALITÉ

- Système de management de la qualité certifié ISO 9001 suivant certificat en vigueur.

## NOTA

Les renseignements contenus dans ce document sont donnés de bonne foi, uniquement dans un souci d'information générale. Ils reflètent l'état de nos connaissances au moment de leur rédaction. Les possibilités d'utilisation de nos produits étant nombreuses, et pouvant être hors de notre contrôle, notre responsabilité ne saurait en aucun cas être engagée en cas de mauvaise utilisation de nos produits. Les renseignements donnés ne peuvent être considérés que comme une suggestion d'utilisation sans tenir compte des brevets existants, ni des prescriptions légales ou réglementaires, nationales ou locales. L'acheteur est tenu de vérifier si la détention ou l'utilisation de nos produits est soumise sur son territoire à des règles particulières, notamment en matière publique, d'hygiène et de sécurité des travailleurs et des consommateurs. Il assume également seuls les devoirs d'information et de conseil auprès de l'utilisateur final. Le non-respect éventuel de ces réglementations, prescriptions et devoirs ne peut en aucun cas engager notre responsabilité.

Date d'enregistrement : 02/10/2025 - Indice B

LR ETANCO est membre adhérent de :



LR ETANCO - Parc les Érables - Bât. 1 - 66 Route de Sartrouville

78231 Le Pecq Cedex France - [www.etanco.eu](http://www.etanco.eu)

Tél : 01 34 80 52 00 - [commercial.france@etanco.fr](mailto:commercial.france@etanco.fr)