

## ÉQUERRE ISOLCO 3000 P2 AVEC PINCE ACIER GALVANISÉ M8 - M10



DTU  
45.4

USTB  
3194

### DÉFINITION DU PRODUIT

- Équerre en acier ép. 25/10<sup>ème</sup> mm découpée - emboutie - nervurée.
- Pincés extérieures pour faciliter le positionnement des montants verticaux.

### DOMAINE D'APPLICATION

- Pour la fixation de montants verticaux métalliques de bardages rapportés isolés ou non.
- Hors front de mer.

### MATIÈRE & REVÊTEMENT

Matière :

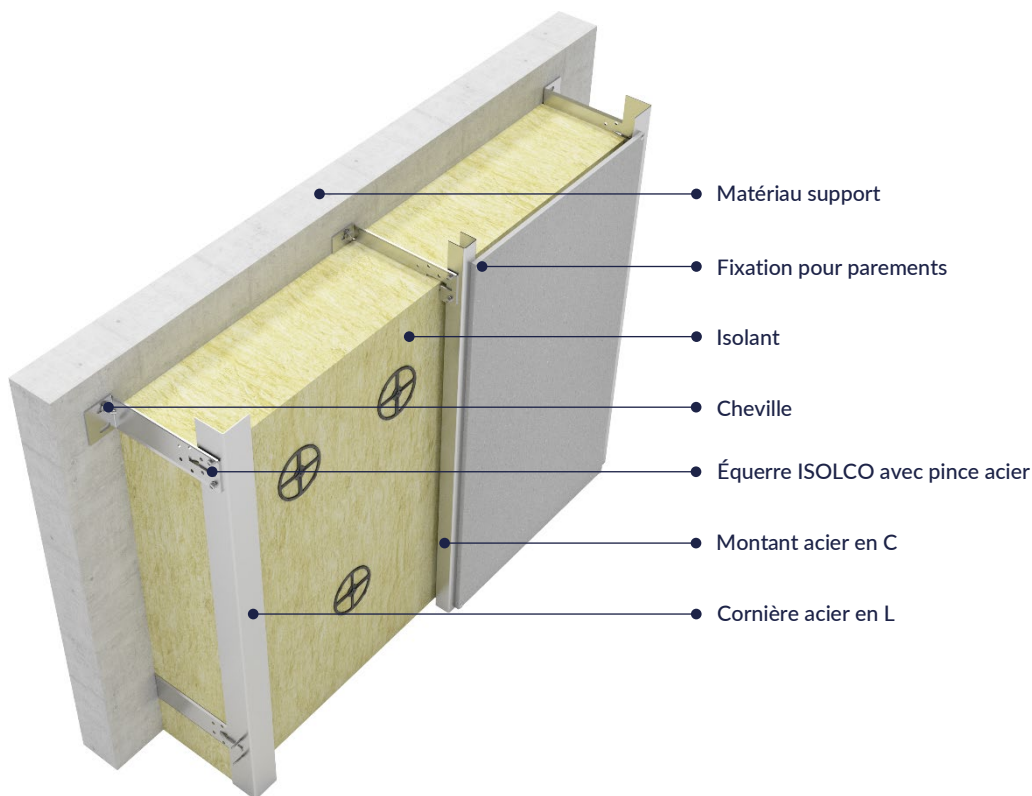
- Acier S220GD - 1.0241 suivant la norme NF EN 10346.

Revêtement :

- Galvanisation Z450 épaisseur  $\geq 32 \mu\text{m}$  suivant la norme NF EN 10346.

### MISE EN ŒUVRE

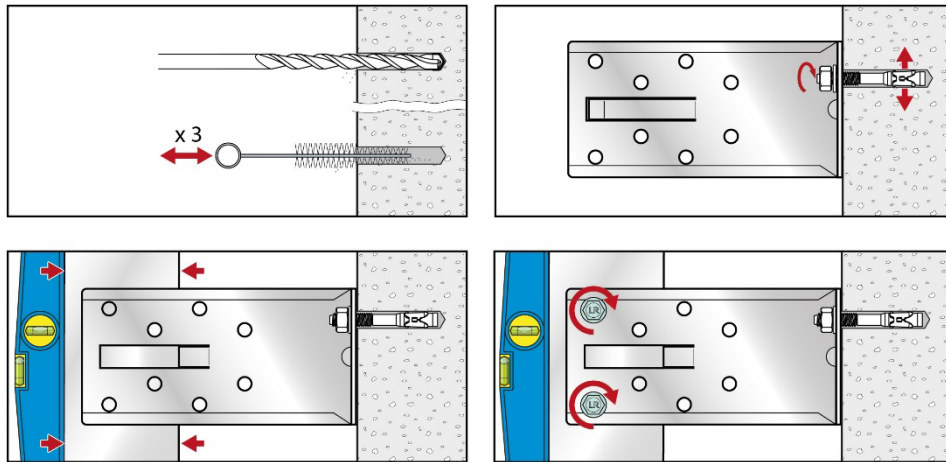
#### Système d'ossature métallique simple réseau



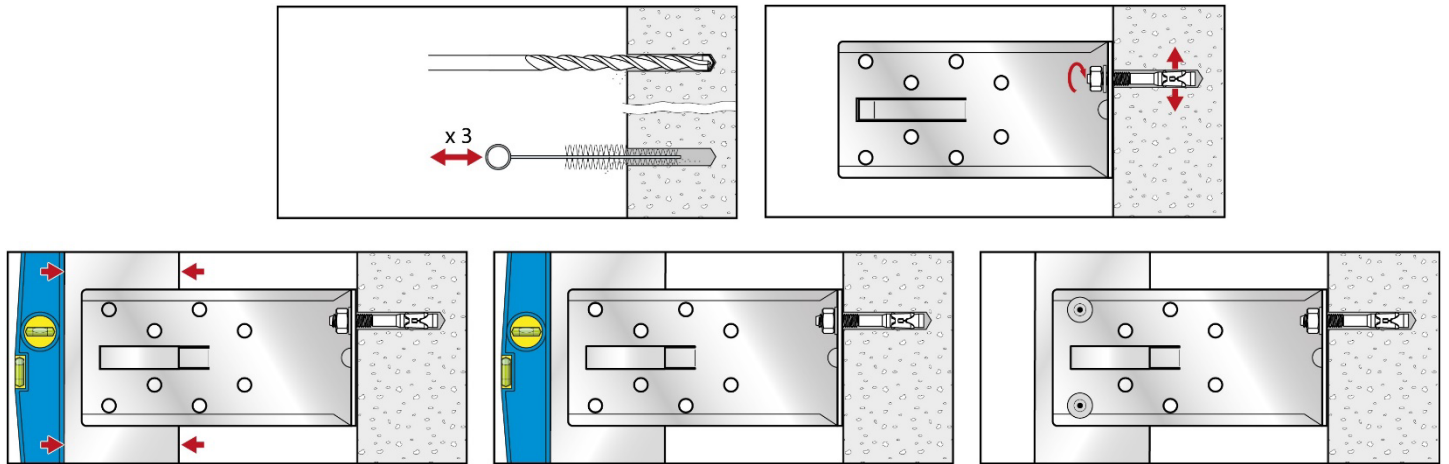
Date d'enregistrement : 02/04/2024 - Indice B

LR ETANCO est membre adhérent de :

## Équerre ISOLCO avec pince + Ossature métallique vissée (bridée)



## Équerre ISOLCO avec pince + Ossature métallique rivetée (bridée)



**Produits associés pour une façade avec isolant :**

- Fixations des équerres dans le matériau support (chevilles à déterminer en fonction de l'ouvrage)
  - Cale isolante THERMOSTOP 60x49x3 pour équerre ISOLCO (voir FT 3174)
- 1. Chevilles métalliques :
  - BARACO/M FM 753 M8 ou M10 acier zingué (voir FT 2079)
  - BARACO/M FM 753 M8 ou M10 crack 3DG (voir FT 4524)
  - MP3-S M8 ou M10 acier zingué (voir FT 2105)
- 2. Chevilles chimiques :
  - CHIMFORT KEM H ou VEA + tige fileté M8 ou M10 acier zingué (voir FT 5000 ou 5002 ou 5006)
- 3. Chevilles métalloplastiques :
  - MARCOVIS FM-X5 Ø10 TH + vis acier zingué (voir FT 2201)
  - MARCOVIS FM-X3 Ø10 TH + vis acier zingué (voir FT 4527)
- Fixations des cornières acier par vissage ou rivetage sur les équerres :
  - Cornière acier galvanisé L 50x50 mm Lg 4ml (voir FT 4367)
  - Profil acier galvanisé C 30x30x30 mm (voir FT 3053)
  - GOLDOVIS 5 TH8 2C Ø5.5x25 mm (code : 331 152)
  - Rivet tout inox A2 N.E. Ø4.8x18 mm (code : 273 600)

**Produits associés pour une façade sans isolant :**

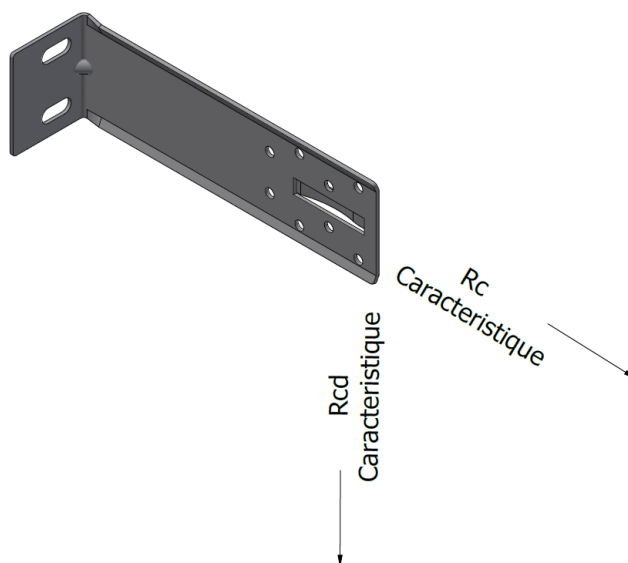
- Fixations des équerres dans le matériau support (chevilles à déterminer en fonction de l'ouvrage)
  - Cale isolante THERMOSTOP 60x49x3 pour équerre ISOLCO (voir FT 3174)
- 1. Chevilles métalliques :
  - BARACO/M FM 753 M8 ou M10 inox A4 (voir FT 2079)
  - BARACO/M FM 753 M8 ou M10 crack inox A4 (voir FT 4525)
  - MP3-S M8 ou M10 inox A4 (voir FT 2105)
- 2. Chevilles chimiques :
  - CHIMFORT KEM H ou VEA + tige fileté M8 ou M10 inox A4 (voir FT 5000 ou 5002 ou 5006)
- 3. Chevilles métalloplastiques :
  - MARCOVIS FM-X5 Ø10 TH + vis inox A4 (voir FT 2201)
  - MARCOVIS FM-X3 Ø10 TH + vis inox A4 (voir FT 4530)
- Fixations des cornières acier par vissage ou rivetage sur les équerres :
  - Cornière acier galvanisé L 50x50 mm Lg 4ml (voir FT 4367)
  - Profil acier galvanisé C 30x30x30 mm (voir FT 3053)
  - GOLDOVIS 5 TH8 2C Ø5.5x25 mm (code : 331 152)
  - Rivet tout inox A2 N.E. Ø4.8x18 mm (code : 273 600)

**Produits associés pour les systèmes d'ossatures bois et acier :**

- Équerre ISOLCO 3000 P2 sans pince acier galvanisé M8 - M10 (voir FT 4340)
- Équerre ISOLCO 3000 P2 sans pince inox A2 M8 (voir FT 4355)

## PERFORMANCES

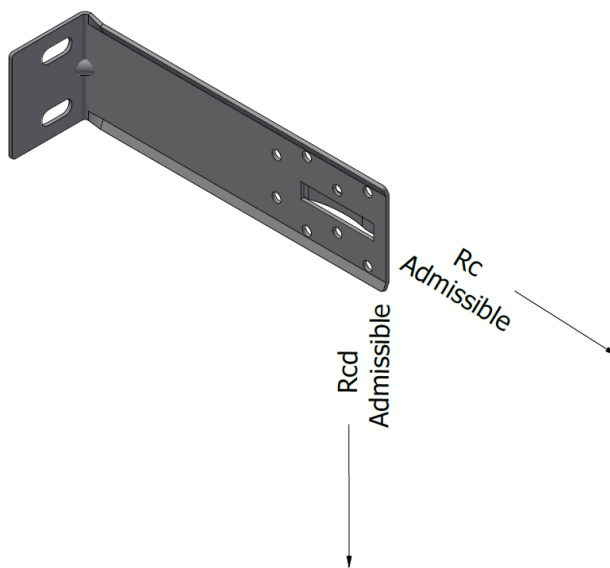
Résistances caractéristiques :



RÉSISTANCES CARACTÉRISTIQUES DÉTERMINÉES À PARTIR DES ESSAIS DE L'ANNEXE 1 DU CAHIER 3194 DU CSTB

Longueur (mm)	Résistances caractéristiques aux charges verticales		Résistances caractéristiques aux charges horizontales
	R <sub>cd</sub> 1 mm (daN)	R <sub>cd</sub> 3 mm (daN)	R <sub>c</sub> (daN)
80	87	87	225
90	81	81	
100	75,5	75,5	
110	65	72	
120	54	69	
130	47	67	
140	44,5	63	
150	38	58	
160	35	55	
170	29,8	51	
180	26,4	48	
190	24	46	
200	20	42,5	
210	19,6	41	
220	17,5	38	
230	15,7	36	
240	14	33	
250	13	31	
260	11,1	26,8	
270	10,2	26	
280	9	23	
290	8,5	21	
300	8	18	
320	7	15	

Résistances admissibles :

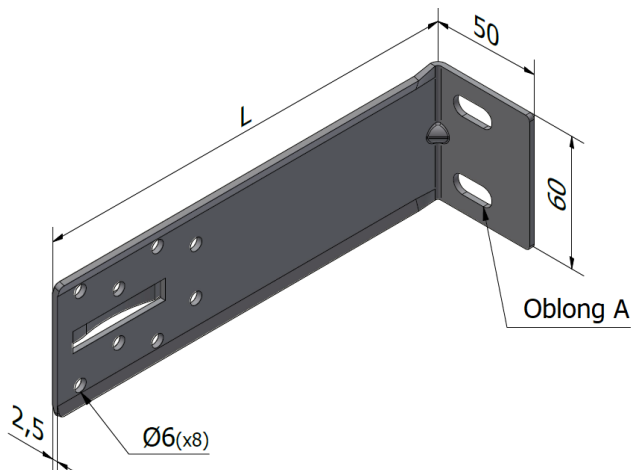


RÉSISTANCES ADMISSIBLES DÉTERMINÉES À PARTIR DES ESSAIS DE L'ANNEXE 2 DU CAHIER 3194 DU CSTB

Longueur (mm)	Résistances admissibles aux charges verticales (Coef. 2,25) <sup>(1)</sup>		Résistances admissibles aux charges horizontales (Coef. 1,67) <sup>(1)</sup>
	R <sub>cd</sub> 1 mm (daN)	R <sub>cd</sub> 3 mm (daN)	R <sub>c</sub> (daN)
80	38,7	38,7	134,7
90	36	36	
100	33,6	33,6	
110	28,9	32	
120	24	30,7	
130	20,9	29,8	
140	19,8	28	
150	16,9	25,8	
160	15,6	24,4	
170	13,2	22,7	
180	11,7	21,3	
190	10,7	20,4	
200	8,9	18,9	
210	8,7	18,2	
220	7,8	16,9	
230	7	16	
240	6,2	14,7	
250	5,8	13,8	
260	4,9	11,9	
270	4,5	11,6	
280	4	10,2	
290	3,8	9,3	
300	3,6	8	
320	3,1	6,6	

1) : Les valeurs indiquées dans le tableau ci-dessus sont des valeurs admissibles avec un coefficient appliqué aux valeurs caractéristiques de 2,25 pour les charges verticales et de 1,67 pour les charges horizontales. D'autres coefficients peuvent être appliqués en fonction de la configuration du système (se reporter aux cahiers du CSTB)

## DIMENSIONS & CODES



Longueur (mm)	Code	
	Oblong A - 9x11 mm - M8	Oblong A - 11x11 mm - M10
80	367 400	367 430
90	367 401	367 431
100	367 402	367 432
110	367 403	367 433
120	367 404	367 434
130	367 405	367 435
140	367 406	367 436
150	367 407	367 437
160	367 408	367 438
170	367 409	367 439
180	367 410	367 440
190	367 411	367 441
200	367 412	367 442
210	367 413	367 443
220	367 414	367 444
230	367 415	367 445
240	367 416	367 446
250	367 417	367 447
260	367 418	367 448
270	367 419	367 449
280	367 420	367 450
290	367 421	367 451
300	367 422	367 452
320	367 423	367 453

**CONFORMITÉ**

- Conforme au cahier du CSTB 3194.
- Conforme au DTU 45.4.
- Les résistances caractéristiques sont issues d'essais réalisés conformément à l'annexe 1 du cahier 3194 du CSTB par le laboratoire intégré de LR ETANCO.
- Réaction au feu : A1 suivant NF EN 13501-1.

**MARQUAGE & ÉTIQUETAGE**

- Sur conditionnement : ÉQUERRE ISOLCO-3000P2 & PINCE + M8 ou M10 + LONGUEUR + CODE.

**CONTRÔLE QUALITÉ**

- Système de management de la qualité certifié ISO 9001 suivant certificat en vigueur.

**NOTA**

Les renseignements contenus dans ce document sont donnés de bonne foi, uniquement dans un souci d'information générale. Ils reflètent l'état de nos connaissances au moment de leur rédaction. Les possibilités d'utilisation de nos produits étant nombreuses, et pouvant être hors de notre contrôle, notre responsabilité ne saurait en aucun cas être engagée en cas de mauvaise utilisation de nos produits. Les renseignements donnés ne peuvent être considérés que comme une suggestion d'utilisation sans tenir compte des brevets existants, ni des prescriptions légales ou réglementaires, nationales ou locales. L'acheteur est tenu de vérifier si la détention ou l'utilisation de nos produits est soumise sur son territoire à des règles particulières, notamment en matière publique, d'hygiène et de sécurité des travailleurs et des consommateurs. Il assume également seuls les devoirs d'information et de conseil auprès de l'utilisateur final. Le non-respect éventuel de ces réglementations, prescriptions et devoirs ne peut en aucun cas engager notre responsabilité.

**Date d'enregistrement : 02/04/2024 – Indice B**

LR ETANCO est membre adhérent de :

**LR ETANCO - Parc les Érables - Bât. 1 - 66 Route de Sartrouville**78231 Le Pecq Cedex France - [www.etanco.eu](http://www.etanco.eu)Tél : 01 34 80 52 00 - [commercial.france@etanco.fr](mailto:commercial.france@etanco.fr)