

## CALE FOURCHETTE 50x40



### DÉFINITION DU PRODUIT

- Cale d'épaisseur de forme rectangulaire.
- 2 trous sont prévus pour son clouage.

### DOMAINE D'APPLICATION

- Permet de réaliser un calage lors de la pose directe sur maçonnerie d'un chevron bois ou d'un profil métallique. Les cales peuvent être conservées en lieu et place mais ne contribuent pas à la résistance mécanique du système.

### MATIÈRE & REVÊTEMENT

Matière :

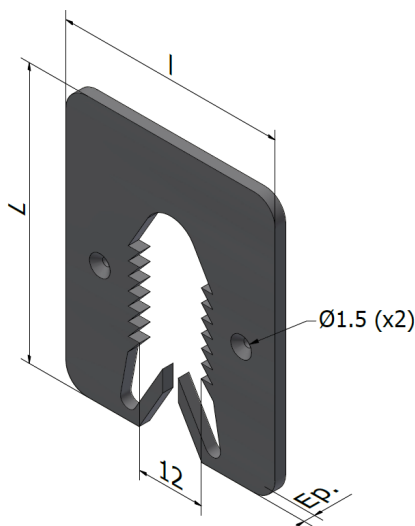
- Polypropylène.

### MISE EN ŒUVRE

Produit associé :

- POINTE ANNELÉE TB Inox A4 Ø1,9xL mm (voir fascicule bois)

### DIMENSIONS & CODES



L. (mm)	l. (mm)	Ép. (mm)	Couleur	Code
50	40	2	Jaune	369 030
50	40	3	Blanc	369 032
50	40	5	Gris	369 034

L. : Longueur - l. : largeur - Ép. : Épaisseur

Date d'enregistrement : 14/09/2022 - Indice A

LR ETANCO est membre adhérent de :



LR ETANCO - Parc les Érables - Bât. 1 - 66 Route de Sartrouville  
78231 Le Pecq Cedex France - [www.etanco.eu](http://www.etanco.eu)

Tél : 01 34 80 52 00 - [commercial.france@etanco.fr](mailto:commercial.france@etanco.fr)

**CONFORMITÉ**

- Se référer aux avis techniques délivrés par le CSTB.

**MARQUAGE & ÉTIQUETAGE**

- Sur le conditionnement : CALE FOURCHETTE 50x40 + ÉPAISSEUR + COULEUR + CODE.

**CONTRÔLE QUALITÉ**

- Système de management de la qualité certifié ISO 9001 suivant certificat en vigueur.

**NOTA**

Les renseignements contenus dans ce document sont donnés de bonne foi, uniquement dans un souci d'information générale. Ils reflètent l'état de nos connaissances au moment de leur rédaction. Les possibilités d'utilisation de nos produits étant nombreuses, et pouvant être hors de notre contrôle, notre responsabilité ne saurait en aucun cas être engagée en cas de mauvaise utilisation de nos produits. Les renseignements donnés ne peuvent être considérés que comme une suggestion d'utilisation sans tenir compte des brevets existants, ni des prescriptions légales ou réglementaires, nationales ou locales. L'acheteur est tenu de vérifier si la détention ou l'utilisation de nos produits est soumise sur son territoire à des règles particulières, notamment en matière publique, d'hygiène et de sécurité des travailleurs et des consommateurs. Il assume également seuls les devoirs d'information et de conseil auprès de l'utilisateur final. Le non-respect éventuel de ces réglementations, prescriptions et devoirs ne peut en aucun cas engager notre responsabilité.

**Date d'enregistrement : 14/09/2022 - Indice A**

LR ETANCO est membre adhérent de :



**LR ETANCO** - Parc les Érables - Bât. 1 - 66 Route de Sartrouville  
78231 Le Pecq Cedex France - [www.etanco.eu](http://www.etanco.eu)

Tél : 01 34 80 52 00 - [commercial.france@etanco.fr](mailto:commercial.france@etanco.fr)