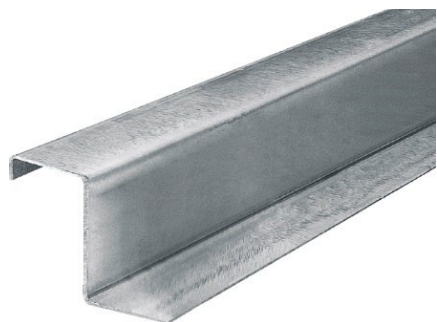


PANNE ZED ACIER GALVANISÉ Z275 Ép. 2 mm – Lg 4ML



DÉFINITION DU PRODUIT

- Panne ZED en acier ép. 20/10^{ème} mm profilée – formée à froid.
- Longueur 4 mètres.
- Légères, résistantes et facilement manipulables.

DOMAINE D'APPLICATION

- Couverture, bardage, surcouverture, surbardage.

MATIÈRE & REVÊTEMENT

Matière :

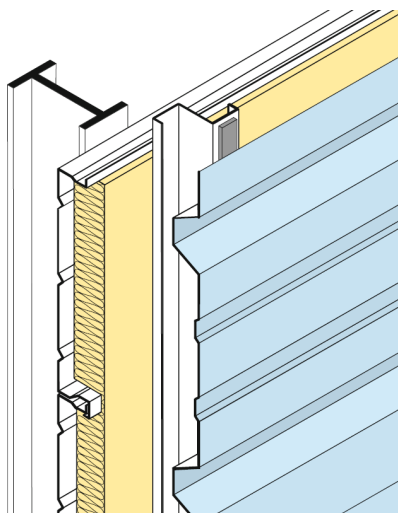
- Acier de construction S220GD – 1.0241 suivant NF EN 10346.

Revêtement :

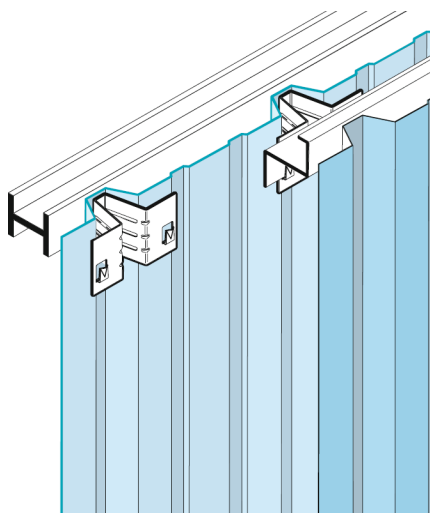
- Galvanisation à chaud en continu de zinc, Z275 – Épaisseur $\geq 20 \mu\text{m}$ (275g/m² double face) suivant NF EN 10346.

MISE EN ŒUVRE

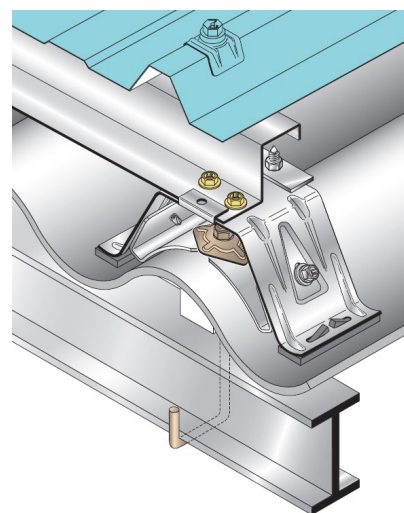
Bardage double peau



Rénovation de bardage



Système de surcouverture



⚠ Plusieurs autres montages sont possibles.

Produits associés :

- Système de surcouverture et surbardage MODULECO – MODULCO – MODULTOG / MODULMAX – MODUL V.
- GOLDOVIS 6 TH10 ZBJ Ø6,3x22 mm (code : 331 200)
- Éclisse de raccordement acier galvanisé panne ZED ép. 20/10^{ème} mm (code : 369 240)
- Éclisse spéciale pour chevêtre ½ droite acier galvanisé ép. 20/10^{ème} mm (code : 369 244)
- Éclisse spéciale pour chevêtre ½ gauche acier galvanisé ép. 20/10^{ème} mm (code : 369 242)
- BOULON POELIER acier zingué Ø8x16 mm (code : 55 580)

Date d'enregistrement : 04/02/2022 – Indice A

LR ETANCO est membre adhérent de :

LR ETANCO - Parc les Érables - Bât. 1 - 66 Route de Sartrouville

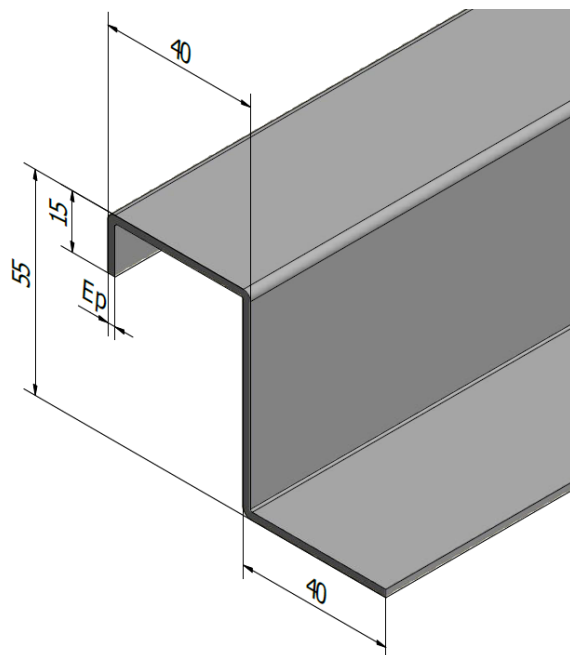
78231 Le Pecq Cedex France - www.etanco.eu

Tél : 01 34 80 52 00 - commercial.france@etanco.fr

PERFORMANCES

Inertie I en mm^4	Module d'élasticité E en N/mm^2	Contrainte max admissible σ_{max} en N/mm^2	Module de flexion I/V en mm^3
137 854	210 000	220	4 752

DIMENSIONS & CODES



Ép. (mm)	L. T. (m)	Code
2	4	369 250

Ép. : Épaisseur - L. T. : Longueur totale

CONFORMITÉ

- Réaction au feu : A1 suivant NF EN 13501-1.
- Acier conforme à la norme NF EN 10326.

MARQUAGE & ÉTIQUETAGE

- Sur le conditionnement : MI PANNE ZED MODULCO Lg.4ML + CODE.

CONTRÔLE QUALITÉ

- Système de management de la qualité certifié ISO 9001 suivant certificat en vigueur.

NOTA

Les renseignements contenus dans ce document sont donnés de bonne foi, uniquement dans un souci d'information générale. Ils reflètent l'état de nos connaissances au moment de leur rédaction. Les possibilités d'utilisation de nos produits étant nombreuses, et pouvant être hors de notre contrôle, notre responsabilité ne saurait en aucun cas être engagée en cas de mauvaise utilisation de nos produits. Les renseignements donnés ne peuvent être considérés que comme une suggestion d'utilisation sans tenir compte des brevets existants, ni des prescriptions légales ou réglementaires, nationales ou locales. L'acheteur est tenu de vérifier si la détention ou l'utilisation de nos produits est soumise sur son territoire à des règles particulières, notamment en matière publique, d'hygiène et de sécurité des travailleurs et des consommateurs. Il assume également seuls les devoirs d'information et de conseil auprès de l'utilisateur final. Le non-respect éventuel de ces réglementations, prescriptions et devoirs ne peut en aucun cas engager notre responsabilité.

Date d'enregistrement : 04/02/2022 - Indice A

LR ETANCO est membre adhérent de :