

DOUILLE MONOBLOC SPÉCIALE PERFIX TH8 FACADE



DTU
45.4

DÉFINITION DU PRODUIT

- Douille de vissage à queue monobloc pour prise directe dans la visseuse.
- Alésage Ø10,7 x 5 mm sur le 6 pans.
- Entraînement ¼" (6,35 mm)

DOMAINE D'APPLICATION

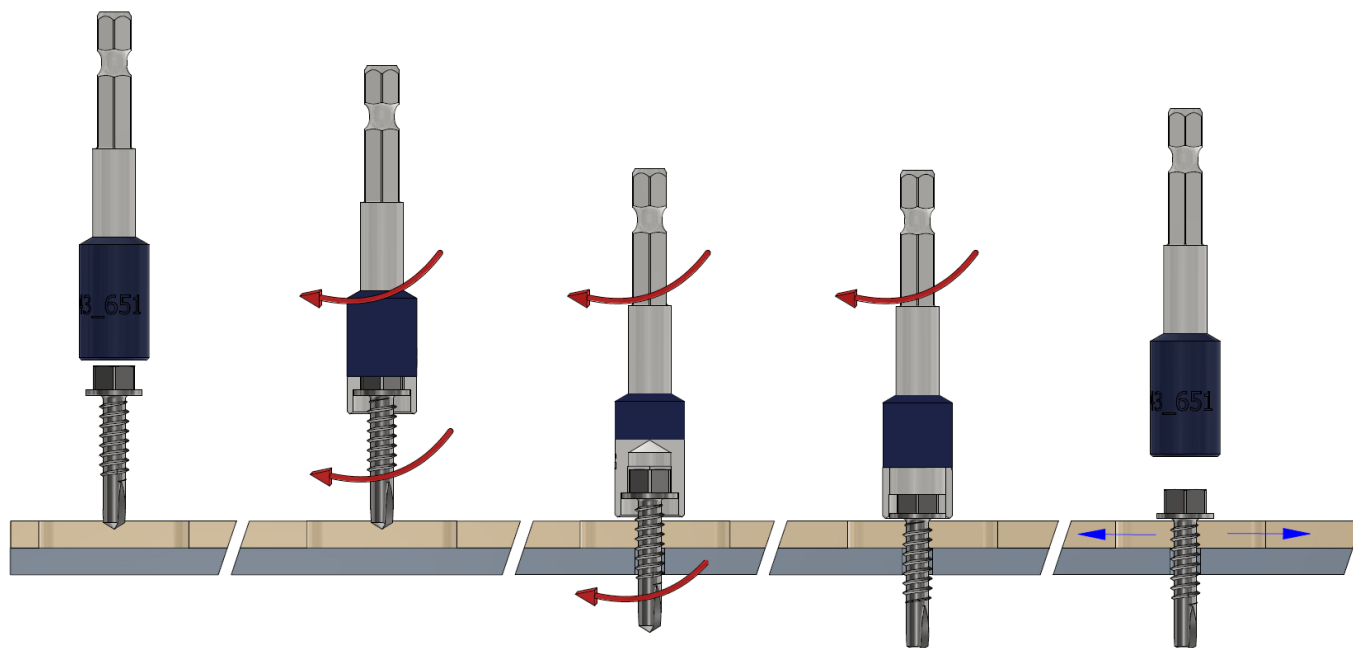
- Permet d'assurer la fixation des équerres ISOLALU+ sur les profils aluminium FAÇALU sans les brider (réserve un léger jeu entre l'équerre et le profil) avec la vis PERFIX Inox TH8 Ø5,5 posée dans un trou oblong de l'équerre.

MATIÈRE & REVÊTEMENT

Matière :

- Acier chrome vanadium traité.

MISE EN ŒUVRE



Outil de pose conseillé :

- Coffret visseuse à batterie 18V FEIN ASCS 6,3 (code : 321 652) + Set de démarrage 2 batteries et 1 chargeur (code : 321 654)

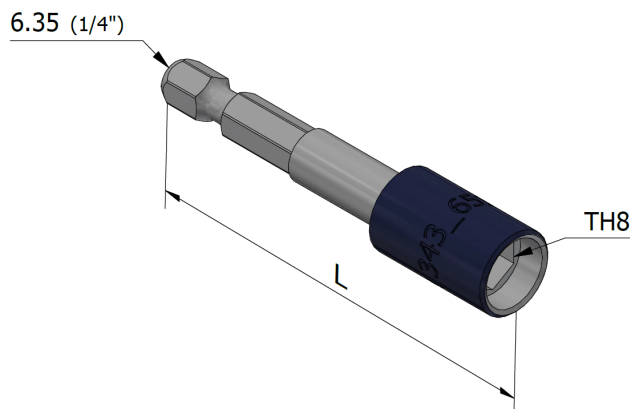
Produits associés :

- Perfix 3 TH8 INOX A2 Ø5,5 (voir FT 4042)
- Équerre ISOLALU+ LR80 - LR150 - LR160 (voir FT 4341)
- Profil FAÇALU T (voir FT 4470)
- Profil FAÇALU L (voir FT 4471)
- Profil FAÇALU OMEGA (voir FT 4479)

PERFORMANCES

- Vissage de la vis PERFIX Inox Ø5,5 sans blocage de celle-ci. Permet l'assemblage non bridé et la libre dilatation des profils FAÇALU sur les équerres ISOLALU+ (transfert de débrayage de la visseuse sur la douille)

DIMENSIONS & CODES



L. (mm)	Pour vis 6 pans de (mm)	Code
65	8	343 651

L. : Longueur

CONFORMITÉ

- Conforme au DTU 45.4.

MARQUAGE & ÉTIQUETAGE

- Sur le conditionnement : DOUILLE SPECIALE PERFIX TH8 FACADE + CODE.
- Sur le produit : LR 343 651

CONTRÔLE QUALITÉ

- Système de management de la qualité certifié ISO 9001 suivant certificat en vigueur.

NOTA

Les renseignements contenus dans ce document sont donnés de bonne foi, uniquement dans un souci d'information générale. Ils reflètent l'état de nos connaissances au moment de leur rédaction. Les possibilités d'utilisation de nos produits étant nombreuses, et pouvant être hors de notre contrôle, notre responsabilité ne saurait en aucun cas être engagée en cas de mauvaise utilisation de nos produits. Les renseignements donnés ne peuvent être considérés que comme une suggestion d'utilisation sans tenir compte des brevets existants, ni des prescriptions légales ou réglementaires, nationales ou locales. L'acheteur est tenu de vérifier si la détention ou l'utilisation de nos produits est soumise sur son territoire à des règles particulières, notamment en matière publique, d'hygiène et de sécurité des travailleurs et des consommateurs. Il assume également seuls les devoirs d'information et de conseil auprès de l'utilisateur final. Le non-respect éventuel de ces réglementations, prescriptions et devoirs ne peut en aucun cas engager notre responsabilité.

Date d'enregistrement : 04/03/2022 - Indice A

LR ETANCO est membre adhérent de :



LR ETANCO - Parc les Érables - Bât. 1 - 66 Route de Sartrouville

78231 Le Pecq Cedex France - www.etanco.eu

Tél : 01 34 80 52 00 - commercial.france@etanco.fr