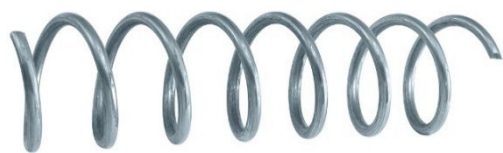


SPIR-ECO Ø20xL



Feu ≤ R240

DÉFINITION DU PRODUIT

- Spirale cylindrique en fil d'acier Ø2 mm.

DOMAINE D'APPLICATION

- Fixation de panneaux isolants de laine de roche, en fond de coffrage de dalle de plancher béton.
- Autres longueurs disponibles sur demande.
- Outil de pose disponible en supplément.

MATIÈRE & REVÊTEMENT

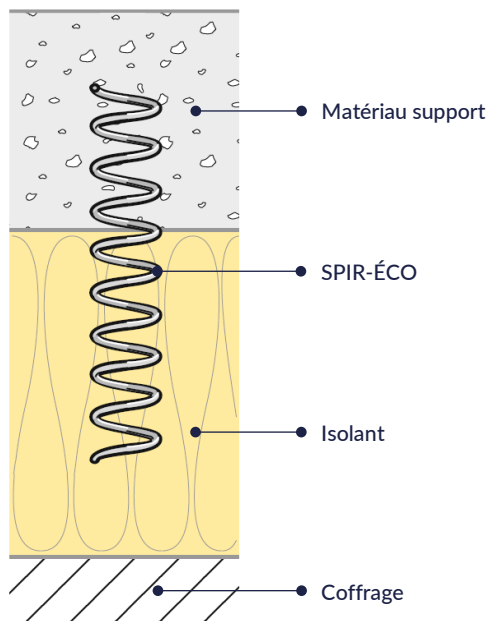
Matière :

- Acier ressort SM tréfilé dur suivant NF EN 10270-1+A1.

Revêtement :

- Galvanisation Z80 – Épaisseur ≥ 6 µm suivant NF EN 10346.

MISE EN ŒUVRE



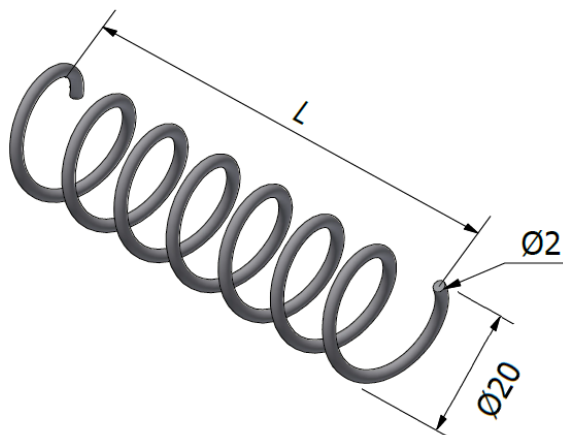
Outil de pose conseillé :

- Perceuse à batterie avec mandrin MILWAUKEE M18 FUEL FPD2-502X (code : 324 711)

Produit associé :

- Outil de pose SPIR-ECO à emmanchement cylindrique (code : 239 715)

DIMENSIONS & CODES



Ø x L (mm)	Ép. Isolant (mm)	P.A. Isolant (mm)	P.A. Béton (mm)	Nbre fix. / m ²	Code
20 x 80	50 - 90	45	35	10 à 11	239 800
20 x 120	100 - 140	85	35	11 à 14	239 805
20 x 150	150 - 170	115	35	≥ 14	239 808
20 x 200	180 - 220	165	35	≥ 14	239 809

Ø : Diamètre extérieur - L. : Longueur totale - Ép. Isolant : Épaisseur isolant - P.A. Isolant : Profondeur d'ancrage isolant - P.A. Béton : Profondeur d'ancrage isolant - Nbre fix. / m² : Nombre de fixations au mètre carré.

CONFORMITÉ

- Procès-verbal CSTB de classement Feu N° RS 11-116/A. Conclusions : REI 240 – Pour une durée de résistance au feu de 4 heures (240 min.), les ressorts SPIR-ECO peuvent être utilisés pour la fixation des panneaux de laine de roche ROCKFEU coffrage ép. 50 à 140 mm.
- Réaction au feu : A1 suivant NF EN 13501-1.

MARQUAGE & ÉTIQUETAGE

- Sur conditionnement : SPIR-ECO + LONGUEUR TOTALE + CODE.

CONTRÔLE QUALITÉ

- Système de management de la qualité certifié ISO 9001 suivant certificat en vigueur.

NOTA

Les renseignements contenus dans ce document sont donnés de bonne foi, uniquement dans un souci d'information générale. Ils reflètent l'état de nos connaissances au moment de leur rédaction. Les possibilités d'utilisation de nos produits étant nombreuses, et pouvant être hors de notre contrôle, notre responsabilité ne saurait en aucun cas être engagée en cas de mauvaise utilisation de nos produits. Les renseignements donnés ne peuvent être considérés que comme une suggestion d'utilisation sans tenir compte des brevets existants, ni des prescriptions légales ou réglementaires, nationales ou locales. L'acheteur est tenu de vérifier si la détention ou l'utilisation de nos produits est soumise sur son territoire à des règles particulières, notamment en matière publique, d'hygiène et de sécurité des travailleurs et des consommateurs. Il assume également seuls les devoirs d'information et de conseil auprès de l'utilisateur final. Le non-respect éventuel de ces réglementations, prescriptions et devoirs ne peut en aucun cas engager notre responsabilité.

Date d'enregistrement : 05/08/2022 - Indice B

LR ETANCO est membre adhérent de :