

JOINT MOUSSACRYL PC STANDARD



DÉFINITION DU PRODUIT

- Joint en mousse de polyuréthane gris.
- Avec adhésif sur une face.
- Pré-comprimé.
- Livré en rouleau emballé individuellement sous film plastique.

DOMAINE D'APPLICATION

- Adapté pour les espaces à combler de plus de 10 mm.
- Bardage :
 - Entre lèvre de plateaux de bardage (20x10 mm)
 - Pose au niveau de la longrine : permet de combler les aspérités.
- Huisseries : Calfeutrement en seconde barrière ou fond de joint :
 - Fenêtres (tous types de poses : applique, feuillure et tunnel)
 - Portes extérieures.

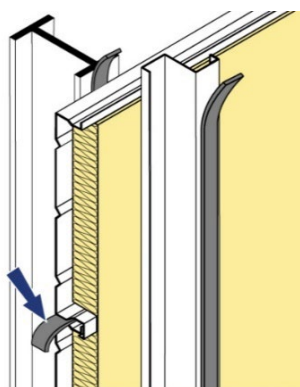
MATIÈRE & REVÊTEMENT

Matière :

- Mousse de polyuréthane à cellule ouverte imprégnée de résine acrylique.

MISE EN ŒUVRE

Bardage



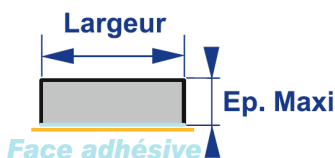
⚠ Limites d'emplois :

- Ne doit pas être utilisé en première barrière d'étanchéité.
- Pour une utilisation où l'espace à combler est de moins de 10 mm prendre le MOUSSAFOAM non comprimé (voir FT 3039)

PERFORMANCES

- Classe 2 : Étanche à la pluie à 300 Pa comprimé à 80%.
- Suit les mouvements du joint.
- Compatible avec tous types de mastics.
- Température de service : De -40°C à +90°C et +120°C en intermittence.

DIMENSIONS & CODES



Largueur (mm)	Épaisseur N.C. (mm)	Épaisseur C. (mm)	Longueur rouleau (ml)	Nombre de rouleaux	Code
10	10	2	12,5	30	449 800
15				20	449 801
20				15	449 802
25				12	449 803
55				12	449 804
10	15	3	10	30	449 810
15				20	449 811
20				15	449 812
25				12	449 813
15	20	4	8	20	449 820
20				15	449 821
25				12	449 822
30				10	449 823
25	25	5	6,6	12	449 832
30				10	449 833
15				20	449 840
20	30	6	5,6	15	449 841
25				12	449 842
30				10	449 843
20				15	449 850
25	40	8	4,3	12	449 851
30				10	449 852
20				15	449 860
25	50	10	3,3	12	449 861
30				10	449 862
25				12	449 870
30	60	12	2,6	10	449 871

Épaisseur N.C. : Épaisseur non comprimée – Épaisseur C. : Épaisseur comprimée

CONFORMITÉ

- Conforme avec les règles RAGE : Bardage en acier protégé et en acier inoxydable.

MARQUAGE & ÉTIQUETAGE

- Sur le conditionnement : LONGUEUR RLX + MOUSSACRYL PC GRIS ADH + LARGEUR x ÉPAISSEUR N.C. + CODE.
- Sur le produit : DURÉE LIMITE D'UTILISATION (DLU)

Date d'enregistrement : 21/06/2022 - Indice C

LR ETANCO est membre adhérent de :

CONTRÔLE QUALITÉ

- Système de management de la qualité certifié ISO 9001 suivant certificat en vigueur.

NOTA

Les renseignements contenus dans ce document sont donnés de bonne foi, uniquement dans un souci d'information générale. Ils reflètent l'état de nos connaissances au moment de leur rédaction. Les possibilités d'utilisation de nos produits étant nombreuses, et pouvant être hors de notre contrôle, notre responsabilité ne saurait en aucun cas être engagée en cas de mauvaise utilisation de nos produits. Les renseignements donnés ne peuvent être considérés que comme une suggestion d'utilisation sans tenir compte des brevets existants, ni des prescriptions légales ou réglementaires, nationales ou locales. L'acheteur est tenu de vérifier si la détention ou l'utilisation de nos produits est soumise sur son territoire à des règles particulières, notamment en matière publique, d'hygiène et de sécurité des travailleurs et des consommateurs. Il assume également seuls les devoirs d'information et de conseil auprès de l'utilisateur final. Le non-respect éventuel de ces réglementations, prescriptions et devoirs ne peut en aucun cas engager notre responsabilité.

Date d'enregistrement : 21/06/2022 - Indice C

LR ETANCO est membre adhérent de :



LR ETANCO - Parc les Érables - Bât. 1 - 66 Route de Sartrouville

78231 Le Pecq Cedex France - www.etanco.eu

Tél : 01 34 80 52 00 - commercial.france@etanco.fr