

PROFIL C / U – ACIER GALVANISÉ Z450



DÉFINITION DU PRODUIT

- Profil acier formé à froid en forme de C et U.
- Profil C 30x30x30 épaisseur 15/10^{ème}.
- Profil U 50x50x50 épaisseur 20/10^{ème}.

DOMAINE D'APPLICATION

- Système d'ossature métallique avec ou sans isolation pour la fixation de parements de façade.

Autres applications :

- Ossature métallique longue portée, chevêtre, nez de dalle à nez de dalle, réduction des appuis (profilé ep.20/10^{ème})...

MATIÈRE & REVÊTEMENT

Matière :

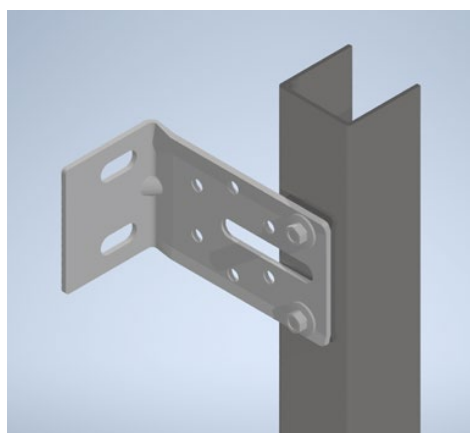
- Acier de construction S220GD – 1.0241 suivant NF EN 10346.

Revêtement :

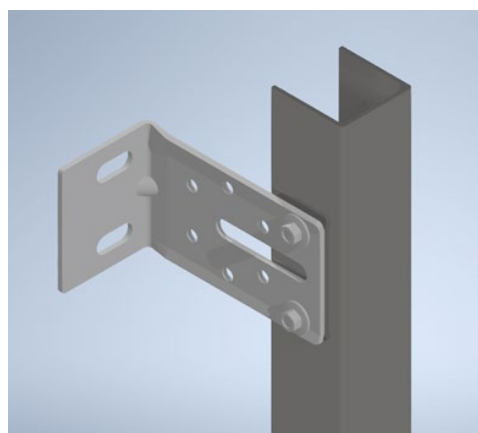
- Galvanisation à chaud en continu de zinc, Z450 – Épaisseur $\geq 32 \mu\text{m}$ (450g/m² double face) suivant NF EN 10346.

MISE EN ŒUVRE

Pose en C



Pose en U



Produits associés :

- Étrier ISOLALU+ NDND AUH70 – AUH160 (voir FT 4296)
- Équerre ISOLCO 3000 P2 sans pince acier galvanisé M8 – M10 (voir FT 4340)
- Équerre ISOLCO 3000 P2 avec pince acier galvanisé M8 – M10 (voir FT 3233)
- DRILLNOX 3,5 PI TH8 A4 Ø5,5x28 mm (voir FT 4007)
- GOLDOVIS 5 TH8 2C Ø5.5x25 mm (code : 331 152)

Date d'enregistrement : 13/05/2024 – Indice C

LR ETANCO est membre adhérent de :



LR ETANCO - Parc les Érables - Bât. 1 - 66 Route de Sartrouville

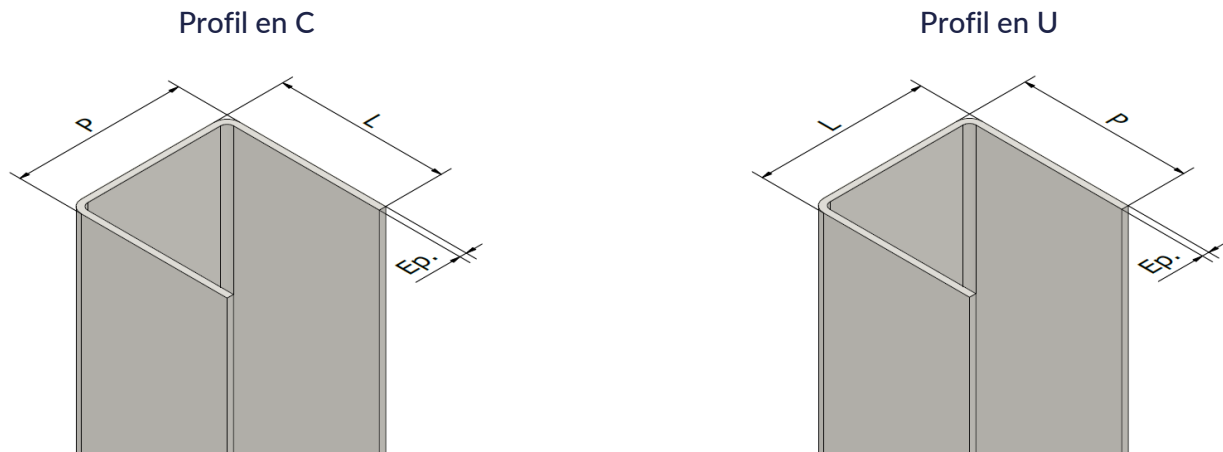
78231 Le Pecq Cedex France - www.etanco.eu

Tél : 01 34 80 52 00 - commercial.france@etanco.fr

PERFORMANCES

Profil	Section (mm)	Profondeur (mm)	Largeur (mm)	Épaisseur (mm)	Inertie I en mm ⁴	Module de flexion I/V en mm ³
C	30x30x30	30	30	1,5	20 085	1 339
U	50x50x50	50	50	2	77 993	2 395

DIMENSIONS & CODES



Profil	Section (mm)	L. (mm)	P. (mm)	Ép. (mm)	Longueur totale (m)	Code
C	30x30x30	30	30	1,5	2,7	611 540
C	30x30x30	30	30	1,5	4	611 541
C	30x30x30	30	30	1,5	5,4	611 542
U	50x50x50	50	50	2	3	611 535

L. : Largeur - P. : Profondeur - Ép. : Épaisseur

CONFORMITÉ

- Conforme au DTU 45.4.
- Conforme au cahier du CSTB 3194.
- Réaction au feu : A1 suivant NF EN 13501-1.

MARQUAGE & ÉTIQUETAGE

- Sur conditionnement : PROFIL C ou U + SECTION + LONGUEUR TOTALE + CODE.

CONTRÔLE QUALITÉ

- Système de management de la qualité certifié ISO 9001 suivant certificat en vigueur.

NOTA

Les renseignements contenus dans ce document sont donnés de bonne foi, uniquement dans un souci d'information générale. Ils reflètent l'état de nos connaissances au moment de leur rédaction. Les possibilités d'utilisation de nos produits étant nombreuses, et pouvant être hors de notre contrôle, notre responsabilité ne saurait en aucun cas être engagée en cas de mauvaise utilisation de nos produits. Les renseignements donnés ne peuvent être considérés que comme une suggestion d'utilisation sans tenir compte des brevets existants, ni des prescriptions légales ou réglementaires, nationales ou locales. L'acheteur est tenu de vérifier si la détention ou l'utilisation de nos produits est soumise sur son territoire à des règles particulières, notamment en matière publique, d'hygiène et de sécurité des travailleurs et des consommateurs. Il assume également seuls les devoirs d'information et de conseil auprès de l'utilisateur final. Le non-respect éventuel de ces réglementations, prescriptions et devoirs ne peut en aucun cas engager notre responsabilité.

Date d'enregistrement : 13/05/2024 - Indice C

LR ETANCO est membre adhérent de :