

## BANDE SOUPLE ADHÉSIVE NOIRE



### DÉFINITION DU PRODUIT

- Bande adhésive noire avec papier protecteur.
- Livré en rouleau.

### DOMAINE D'APPLICATION

- Permet d'occulter le profil métallique à la jonction des 2 plaques.

### MATIÈRE & REVÊTEMENT

Bande :

- LDPE (polyéthylène basse densité)

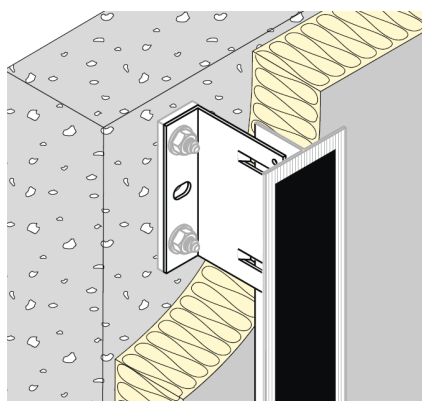
Face adhésive :

- Colle acrylique pur sans solvant.

### MISE EN ŒUVRE

1. Positionner la bande sur le profil après avoir au préalable séparé le papier protecteur sur plusieurs centimètres.
2. Dérouler la longueur utile puis couper.
3. Maroufler la bande tout en retirant progressivement le papier protecteur.
4. Redécouper si nécessaire et maroufler à nouveau.

Systeme d'ossature métallique



### PERFORMANCES

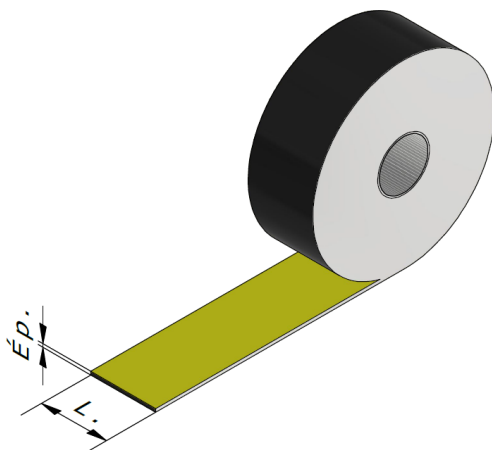
Caractéristiques :

- Température de service : De -40°C à +80°C.
- 2 années résistance aux UV selon la norme ASTM 154.

Date d'enregistrement : 23/06/2022 – Indice B

LR ETANCO est membre adhérent de :

## DIMENSIONS & CODES



Épaisseur (mm)	Couleur	Largeur (mm)	Longueur rouleau (ml)	Nombre de rouleau <sup>1</sup>	Code
0,30	Noire	40	10	6	611 750
0,30	Noire	80	25	2	611 307
0,30	Noire	100	25	2	611 319
0,30	Noire	120	25	2	611 327

(1) Carton non fractionnable

## MARQUAGE & ÉTIQUETAGE

- Sur le conditionnement : Rlx BANDE SOUPLE ADHÉSIVE NOIRE + LARGEUR + CODE.

## CONTRÔLE QUALITÉ

- Système de management de la qualité certifié ISO 9001 suivant certificat en vigueur.

## NOTA

Les renseignements contenus dans ce document sont donnés de bonne foi, uniquement dans un souci d'information générale. Ils reflètent l'état de nos connaissances au moment de leur rédaction. Les possibilités d'utilisation de nos produits étant nombreuses, et pouvant être hors de notre contrôle, notre responsabilité ne saurait en aucun cas être engagée en cas de mauvaise utilisation de nos produits. Les renseignements donnés ne peuvent être considérés que comme une suggestion d'utilisation sans tenir compte des brevets existants, ni des prescriptions légales ou réglementaires, nationales ou locales. L'acheteur est tenu de vérifier si la détention ou l'utilisation de nos produits est soumise sur son territoire à des règles particulières, notamment en matière publique, d'hygiène et de sécurité des travailleurs et des consommateurs. Il assume également seuls les devoirs d'information et de conseil auprès de l'utilisateur final. Le non-respect éventuel de ces réglementations, prescriptions et devoirs ne peut en aucun cas engager notre responsabilité.

Date d'enregistrement : 23/06/2022 – Indice B

LR ETANCO est membre adhérent de :